

SERIE 6GF / 6GX

MOTOR SUMERGIDO 6"



Motor eléctrico 6" sumergido de tipo asíncrono de dos polos, construido en acero inoxidable AISI 304 e hierro fundido tratado con cataforesis en las partes en contacto con el agua.

La refrigeración y la lubricación del sistema de empuje y de los casquillos están garantizadas por una mezcla de agua y glicol.

El rotor está montado sobre un sistema de empuje autocentrante Kingsbury capaz de soportar elevadas cargas axiales. El estator está alojado dentro de una camisa hermética de acero inoxidable.

El cable conector se puede desmontar garantizando operaciones de mantenimiento rápidas y sencillas.

El cable posee certificado ACS, WRAS y KTW.

Idóneo para su utilización con variador de velocidad (30 Hz-50 Hz).

La versión trifásica está disponible tanto en arranque DIRECTO como ESTRELLA-TRIÁNGULO. La protección del motor queda a cargo del usuario.

Versión 6GX completamente en acero inoxidable AISI 316 con cierre mecánico de carburo de silicio.

También puede suministrarse con sensor de temperatura PT100.



DATOS TÉCNICOS - 6GF / 6GX Arranque Directo

MODELO	ESTÁNDAR	MODELO	AISI 316
	CÓDIGO		CÓDIGO
6GF - 4 kW	0605500	6GX - 4 kW	60141626
6GF - 5,5 kW	0607500	6GX - 5,5 kW	60141627
6GF - 7,5 kW	0610000	6GX - 7,5 kW	60121376
6GF - 9,2 kW	0612500	6GX - 9,2 kW	60141628
6GF - 11 kW	0615000	6GX - 11 kW	60131136
6GF - 15 kW	0620000	6GX - 15 kW	60141629
6GF - 18,5 kW	0625000	6GX - 18,5 kW	60141630
6GF - 22 kW	0630000	6GX - 22 kW	60141631
6GF - 30 kW	0640000	6GX - 30 kW	60141632
6GF - 37 kW	0650000	6GX - 37 kW	60141633

P2 (HP)	P2 kW	ALIMENT. 50 Hz	IN (A)	Is/In	P1 (W)	N (min ⁻¹)	Cos φ	η %	CABLE	
									Ø mm ²	LC (m)
5,5	4	3 x 400 V~	10,6	4,1	5290	2845	0,75	76	4x4	4
7,5	5,5	3 x 400 V~	14	4,6	7270	2845	0,75	76	4x4	4
10	7,5	3 x 400 V~	18	4,1	9550	2840	0,78	78	4x4	4
12,5	9,2	3 x 400 V~	22	3,9	11460	2840	0,8	80	4x4	4
15	11	3 x 400 V~	25,5	4,4	13860	2840	0,82	79	4x4	4
20	15	3 x 400 V~	33,4	4,8	17960	2840	0,8	83	4x4	4
25	18,5	3 x 400 V~	41	5,2	22300	2845	0,8	83	4x4	4
30	22	3 x 400 V~	47	5,1	26500	2825	0,84	83	4x4	4
40	30	3 x 400 V~	61,5	4,6	35130	2830	0,85	85	4x8	4
50	37	3 x 400 V~	79,3	3,7	44200	2830	0,84	82	4x8	4

cable incluido

Disponible bajo pedido versión trifásica 3 x 230 V hasta 22 kW

DATOS TÉCNICOS - 6GF / 6GX Arranque EstrellaTriángulo

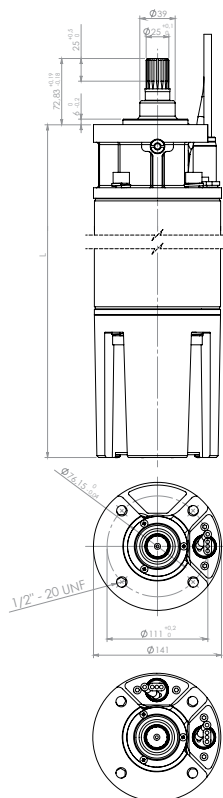
MODELO	ESTÁNDAR	MODELO	AISI 316
	CÓDIGO		CÓDIGO
6GF - 4 kW	0605620	6GX - 4 kW	60141634
6GF - 5,5 kW	0607510	6GX - 5,5 kW	60141635
6GF - 7,5 kW	0611750	6GX - 7,5 kW	60141636
6GF - 9,2 kW	0614000	6GX - 9,2 kW	60141637
6GF - 11 kW	0617500	6GX - 11 kW	60141638
6GF - 15 kW	0622500	6GX - 15 kW	60141639
6GF - 18,5 kW	0627500	6GX - 18,5 kW	60141640
6GF - 22 kW	0632400	6GX - 22 kW	60133153
6GF - 30 kW	0642500	6GX - 30 kW	60141641
6GF - 37 kW	0650005	6GX - 37 kW	60141642

P2 (HP)	P2 kW	ALIMENT. 50 Hz	IN (A)	Is/In	P1 (W)	N (min ⁻¹)	Cos φ	η %	CABLE	
									Ø mm ²	LC (m)
5,5	4	3 x 400 V~	10,6	4,1	5290	2845	0,75	76	4x4	4
7,5	5,5	3 x 400 V~	14	4,6	7270	2845	0,75	76	4x4	4
10	7,5	3 x 400 V~	18	4,1	9550	2840	0,78	78	4x4	4
12,5	9,2	3 x 400 V~	22	3,9	11460	2840	0,8	80	4x4	4
15	11	3 x 400 V~	25,5	4,4	13860	2840	0,82	79	4x4	4
20	15	3 x 400 V~	33,4	4,8	17960	2840	0,8	83	4x4	4
25	18,5	3 x 400 V~	41	5,2	22300	2845	0,8	83	4x4	4
30	22	3 x 400 V~	47	5,1	26500	2825	0,84	83	4x4	4
40	30	3 x 400 V~	61,5	4,6	35130	2830	0,85	85	4x8	4
50	37	3 x 400 V~	79,3	3,7	44200	2830	0,84	82	4x8	4

2 cables incluidos

Disponible bajo pedido versión trifásica 3 x 230 V hasta 22 kW

DIMENSIONES Y PESOS



MODELO	L1 [mm]	PESO (Kg)	EMPUJE AXIAL (N)
6GF/6GX - 4 kW	600	39,5	16000
6GF/6GX - 5,5 kW	631	43,2	16000
6GF/6GX - 7,5 kW	660	45,5	16000
6GF/6GX - 9,2 kW	685	49	16000
6GF/6GX - 11 kW	730	53	16000
6GF/6GX - 15 kW	785	59	16000
6GF/6GX - 18,5 kW	860	66,5	16000
6GF/6GX - 22 kW	920	72,5	16000
6GF/6GX - 30 kW	1050	85	27000
6GF/6GX - 37 kW	1180	98	27000

SERIE TR6

MOTOR SUMERGIDO 6"



Motor eléctrico 6" sumergido de tipo asíncrono de dos polos, rebobinable, construido en la versión estándar con camisa de acero inoxidable AISI 304 y soportes en fundición. La refrigeración y la lubricación del sistema de empuje y de los casquillos están garantizadas por una mezcla de agua y glicol.

El rotor está montado sobre un grupo de empuje autocentrante tipo Mitchell capaz de soportar elevadas cargas axiales. Disponible también motor completamente de acero inoxidable AISI 316 y versión en AISI 904.

Se suministra con 5 m de cable tripolar plano directamente conectado al bobinado y cable de tierra. Disponible tanto modelo con arranque DIRECTO como versión ESTRELLA-TRIÁNGULO. Cable con certificado ACS y WRAS. La protección del motor queda a cargo del usuario. Bajo pedido, disponible sonda de temperatura PT100 y PTC.

Versión estándar con bobinado de PVC.

DISPONIBLE VERSIÓN CON BOBINADO EN PE2 + PA PARA APLICACIONES CON VARIADOR DE VELOCIDAD

DATOS TÉCNICOS - Arranque Directo

MODELO	ESTÁNDAR		AISI 316		P2 (HP)	P2 kW	ALIMENT. 50 Hz	IN (A)	Is/In	P1 (W)	N (min ⁻¹)	Cos φ	η %	CABLE	
	PVC	PE2 + PA	PVC	PE2 + PA										∅ mm ²	LC (m)
	CÓDIGO	CÓDIGO	CÓDIGO	CÓDIGO											
TR607	60144263	60146662	60146624	60146684	7,5	5,5	3x400 V~	13,7	3,5	7237	2870	0,77	76	4x6	5
TR610	60144264	60146663	60146625	60146685	10	7,5	3x400 V~	18,2	3,6	9740	2860	0,78	77	4x6	5
TR612	60144265	60146664	60146626	60146686	12,5	9,2	3x400 V~	21,7	3,5	11795	2850	0,79	78	4x6	5
TR615	60144266	60146665	60146627	60146687	15	11	3x400 V~	26,2	3,7	14103	2860	0,79	78	4x6	5
TR617	60144267	60146667	60146628	60146688	17,5	13	3x400 V~	30,5	3,8	16456	2850	0,79	79	4x6	5
TR620	60144268	60146668	60146629	60146689	20	15	3x400 V~	34,8	4,2	18987	2860	0,80	79	4x6	5
TR625	60144269	60146669	60146630	60146690	25	18,5	3x400 V~	41,4	4,5	22840	2860	0,80	81	4x6	5
TR630	60144270	60146670	60146631	60146691	30	22	3x400 V~	49,0	5,5	26634	2880	0,79	82,6	4x6	5
TR635	60144271	60146671	60146632	60146692	35	26	3x400 V~	58,1	5,7	31250	2880	0,78	83,2	4x6	5
TR640	60144272	60146672	60146633	60146693	40	30	3x400 V~	64,9	5,0	35928	2870	0,81	83,5	4x10	5
TR650	60144273	60146673	60146634	60146694	50	37	3x400 V~	80,5	5,1	44848	2860	0,81	82,5	4x10	5
TR660	-	60161601	-	-	60	45	3x400 V~	93,1	5,1	54217	2825	0,85	83	4x10	5

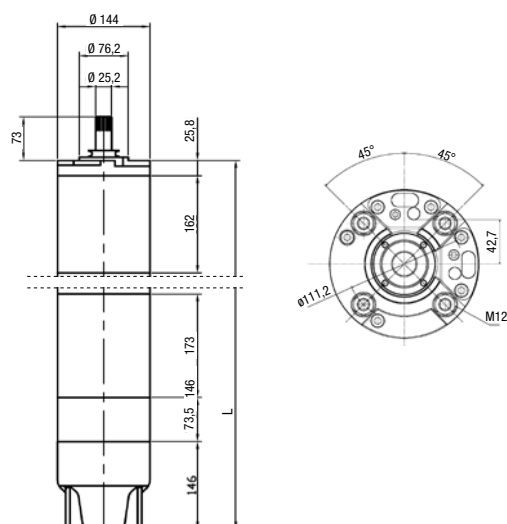
cable incluido

DATOS TÉCNICOS - Arranque Estrella/Triángulo

MODELO	ESTÁNDAR		AISI 316		P2 (HP)	P2 kW	ALIMENT. 50 Hz	IN (A)	Is/In	P1 (W)	N (min ⁻¹)	Cos φ	η %	CABLE	
	PVC	PE2 + PA	PVC	PE2 + PA										∅ mm ²	LC (m)
	CÓDIGO	CÓDIGO	CÓDIGO	CÓDIGO											
TR615	60144277	60146674	60146635	60146695	15	11	3x400 V~	26,2	3,7	14103	2860	0,79	78	4x6	5
TR617	60144278	60146676	60146636	60146696	17,5	13	3x400 V~	30,5	3,8	16456	2850	0,79	79	4x6	5
TR620	60144279	60146677	60146637	60146697	20	15	3x400 V~	34,8	4,2	18987	2860	0,80	79	4x6	5
TR625	60144280	60146678	60146638	60146698	25	18,5	3x400 V~	41,4	4,5	22840	2860	0,80	81	4x6	5
TR630	60144281	60146679	60146639	60146699	30	22	3x400 V~	49,0	5,5	26634	2880	0,79	82,6	4x6	5
TR635	60144282	60146681	60146640	60146700	35	26	3x400 V~	58,1	5,7	31250	2880	0,78	83,2	4x6	5
TR640	60144283	60146682	60146641	60146701	40	30	3x400 V~	64,9	5,0	35928	2870	0,81	83,5	4x6	5
TR650	60144284	60146683	60146642	60146702	50	37	3x400 V~	80,5	5,1	44848	2860	0,81	82,5	4x6	5
TR660	-	-	-	-	60	45	3x400 V~	93,1	5,1	54217	2825	0,85	83	4x6	5

2 cables incluidos

DIMENSIONES Y PESOS



MODELO	L mm	PESO Kg	EMPUJE AXIAL N
TR607	660	48	15000
TR610	690	50	15000
TR612	720	55	15000
TR615	780	60	15000
TR617	850	72	15000
TR620	910	78	15000
TR625	1085	90	27500
TR630	1195	100	27500
TR635	1315	115	27500
TR640	1425	125	27500
TR650	1425	125	27500

SERIE TR8

MOTOR SUMERGIDO 8"



Motor eléctrico 8" sumergido de tipo asíncrono de dos o cuatro polos, rebobinable, construido en la versión estándar con camisa de acero inoxidable AISI 316 y soportes en fundición. La refrigeración y la lubricación del sistema de empuje y de los casquillos están garantizadas por una mezcla de agua y glicol. El rotor está montado sobre un grupo de empuje autocentrante tipo Mitchell capaz de soportar elevadas cargas axiales. Disponible también motor completamente de acero inoxidable AISI 316 y versión en AISI 904. Cierre mecánico de carburo de silicio.

Se suministra con 5 m de cable tripolar plano directamente conectado al bobinado. Disponible tanto modelo con arranque DIRECTO como versión ESTRELLA-TRIÁNGULO. Cable con certificado ACS y WRAS. La protección del motor queda a cargo del usuario. Bajo pedido, disponible sonda de temperatura PT100 y PTC.

Versión estándar con estator bobinado de PVC.
DISPONIBLE VERSIÓN CON BOBINADO EN PE2 + PA PARA APLICACIONES CON VARIADOR DE VELOCIDAD (bajo pedido)

DATOS TÉCNICOS - Arranque Directo

MODELO	ESTÁNDAR		AISI 316		P2 (HP)	P2 kW	ALIMENT. 50 Hz	IN (A)	Is/In	P1 (W)	N (min ⁻¹)	Cos φ	η %	CABLE	
	PVC	PE2 + PA	PVC	PE2 + PA										∅ mm ²	LC (m)
	CÓDIGO	CÓDIGO	CÓDIGO	CÓDIGO											
TR840	60144580	60144600	60146726	60146759	40	30	3 x 400 V ~	61	5,7	35714	2890	0,85	84	4x16	5
TR850	60144581	60144601	60146727	60146760	50	37	3 x 400 V ~	75	5,7	44048	2890	0,85	84	4x16	5
TR860	60144582	60144602	60146728	60146761	60	45	3 x 400 V ~	92	6,0	52326	2910	0,82	86	4x16	5
TR875	60144583	60144603	60146729	60146762	75	55	3 x 400 V ~	109	5,9	63953	2900	0,85	86	4x16	5
TR885	60144584	60144604	60146730	60146763	85	63	3 x 400 V ~	126	5,7	72414	2910	0,83	87	4x16	5
TR8100	60144585	60144605	60146731	60146764	100	75	3 x 400 V ~	145	5,8	86207	2910	0,86	87	4x16	5
TR8125	60144586	60144606	60146732	60146765	125	92	3 x 400 V ~	177	5,9	105747	2890	0,86	87	4x25	5
TR8150	60144587	60144607	60146733	60146767	150	110	3 x 400 V ~	213	5,8	126437	2890	0,87	87	4x25	5

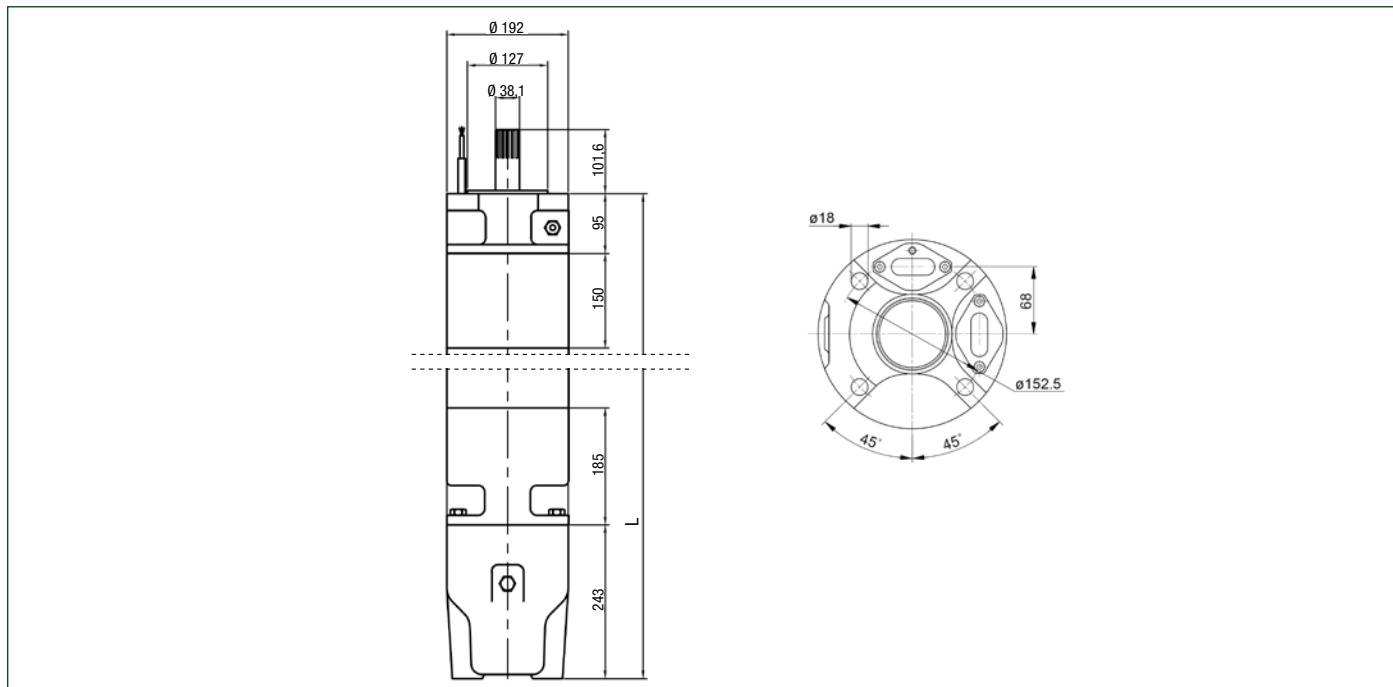
cable incluido

DATOS TÉCNICOS - Arranque Estrella/triángulo

MODELO	ESTÁNDAR		AISI 316		P2 (HP)	P2 kW	ALIMENT. 50 Hz	IN (A)	Is/In	P1 (W)	N (min ⁻¹)	Cos φ	η %	CABLE	
	PVC	PE2 + PA	PVC	PE2 + PA										∅ mm ²	LC (m)
	CÓDIGO	CÓDIGO	CÓDIGO	CÓDIGO											
TR840	60144590	60144610	60146734	60146768	40	30	3 x 400 V ~	61	5,7	35714	2890	0,85	84	4x10	5
TR850	60144591	60144611	60146735	60146769	50	37	3 x 400 V ~	75	5,7	44048	2890	0,85	84	4x10	5
TR860	60144592	60144612	60146736	60146770	60	45	3 x 400 V ~	92	6,0	52326	2910	0,82	86	4x10	5
TR875	60144593	60144613	60146737	60146771	75	55	3 x 400 V ~	109	5,9	63953	2900	0,85	86	4x16	5
TR885	60144594	60144614	60146738	60146772	85	63	3 x 400 V ~	126	5,7	72414	2910	0,83	87	4x16	5
TR8100	60144595	60144615	60146739	60146773	100	75	3 x 400 V ~	145	5,8	86207	2910	0,86	87	4x16	5
TR8125	60144596	60144616	60146740	60146774	125	92	3 x 400 V ~	177	5,9	105747	2890	0,86	87	4x16	5
TR8150	60144597	60144617	60146741	60146775	150	110	3 x 400 V ~	213	5,8	126437	2890	0,87	87	4x16	5

2 cables incluidos

DIMENSIONES Y PESOS



MODELO	L mm	PESO Kg	EMPUJE AXIAL N
TR840 30KW	1110	146	60000
TR850 37KW	1160	156	60000
TR860 45kW	1270	177	60000
TR875 55KW	1350	192	60000
TR885 63KW	1490	218	60000
TR8100 75KW	1590	237	60000
TR8125 92KW	1830	283	60000
TR8150 110KW	2060	333	60000

SERIE TR10

MOTOR SUMERGIDO 10"



Motor eléctrico 10" sumergido de tipo asíncrono de dos o cuatro polos, rebobinable, construido en la versión estándar con camisa de acero inoxidable AISI 316 y soportes en fundición. La refrigeración y la lubricación del sistema de empuje y de los casquillos están garantizadas por una mezcla de agua y glicol. El rotor está montado sobre un grupo de empuje autocentrante tipo Mitchell capaz de soportar elevadas cargas axiales. Disponible también motor completamente de acero inoxidable AISI 316 y versión en AISI 904. Cierre mecánico de carburo de silicio.

Se suministra con 8 m de cable unipolar plano directamente conectado al bobinado. Disponible

tanto modelo con arranque DIRECTO como versión ESTRELLA-TRIÁNGULO. Cable con certificado ACS y WRAS. La protección del motor queda a cargo del usuario. Bajo pedido, disponible sonda de temperatura PT100 y PTC.

Versión estándar con estator bobinado de PVC, excepto: TR10230 y TR10260 - PE2 + PA

DISPONIBLE VERSIÓN CON BOBINADO EN PE2 + PA PARA APLICACIONES CON VARIADOR DE VELOCIDAD (bajo pedido).

DATOS TÉCNICOS - Arranque Directo

MODELO	ESTÁNDAR		AISI 316		P2 (HP)	P2 kW	ALIMENT. 50 Hz	IN (A)	Is/In	P1 (W)	N (min ⁻¹)	Cos φ	η %	CABLE	
	PVC	PE2 + PA	PVC	PE2 + PA										∅ mm ²	LC (m)
	CÓDIGO	CÓDIGO	CÓDIGO	CÓDIGO											
TR10100	60146792	60146838	60146818	60146852	100	75	3 x 400 V ~	148	5,4	86207	2910	0,84	87	4x50	8
TR10125	60146793	60146839	60146819	60146853	125	92	3 x 400 V ~	185	5,6	105747	2910	0,82	87	4x50	8
TR10150	60146794	60146840	60146820	60146854	150	110	3 x 400 V ~	217	5,7	125000	2910	0,84	88	4x50	8
TR10180	60146795	60146841	60146821	60146855	180	132	3 x 400 V ~	257	5,7	150000	2910	0,84	88	4x50	8
TR10200	60146796	60146842	60146822	60146856	200	147	3 x 400 V ~	300	6,2	168966	2920	0,81	87	4x50	8
TR10230	-	60146843	-	60146857	230	170	3 x 400 V ~	348	6,0	195402	2920	0,81	87	4x50	8
TR10260	-	60146844	-	60146858	260	190	3 x 400 V ~	405	5,9	218391	2930	0,79	87	4x50	8

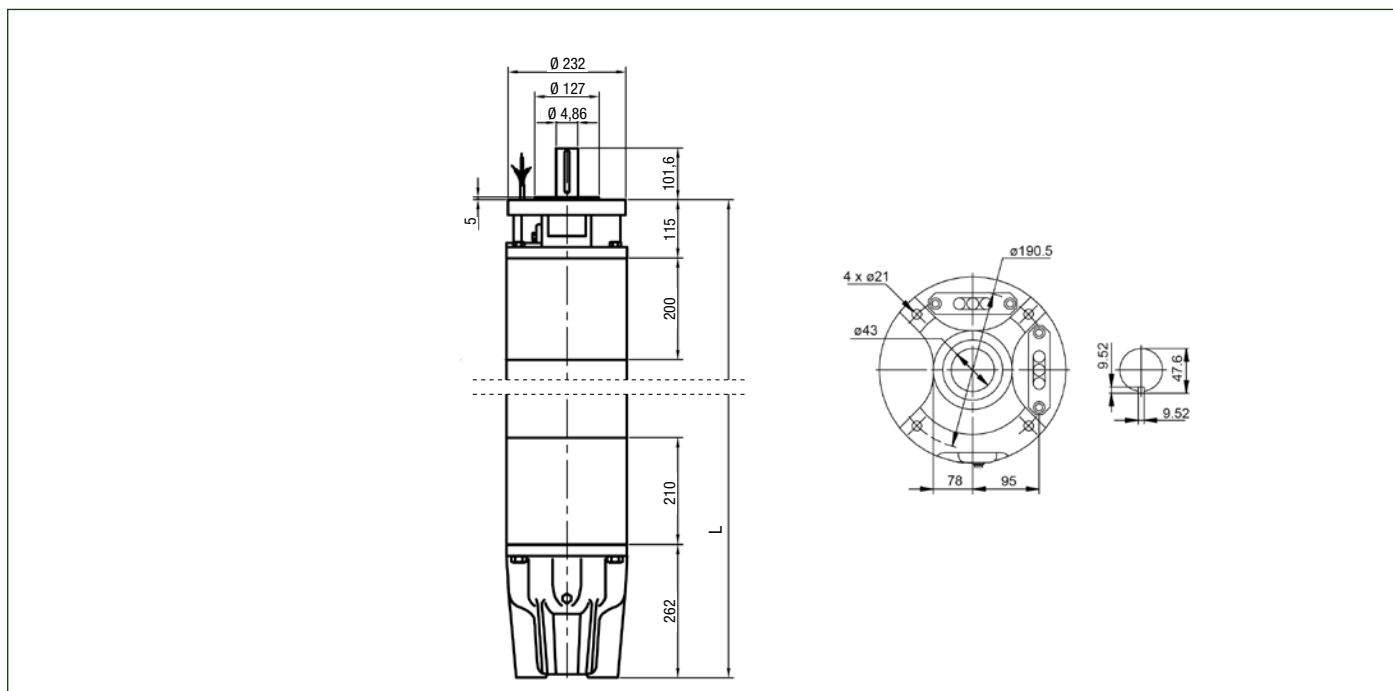
cable incluido

DATOS TÉCNICOS - Arranque Estrella/triángulo

MODELO	ESTÁNDAR		AISI 316		P2 (HP)	P2 kW	ALIMENT. 50 Hz	IN (A)	Is/In	P1 (W)	N (min ⁻¹)	Cos φ	η %	CABLE	
	PVC	PE2 + PA	PVC	PE2 + PA										∅ mm ²	LC (m)
	CÓDIGO	CÓDIGO	CÓDIGO	CÓDIGO											
TR10100	60146797	60146845	60146823	60146859	100	75	3 x 400 V ~	148	5,4	86207	2910	0,84	87	4x35	8
TR10125	60146798	60146846	60146824	60146860	125	92	3 x 400 V ~	185	5,6	105747	2910	0,82	87	4x35	8
TR10150	60146815	60146847	60146825	60146861	150	110	3 x 400 V ~	217	5,7	125000	2910	0,84	88	4x35	8
TR10180	60146816	60146848	60146826	60146862	180	132	3 x 400 V ~	257	5,7	150000	2910	0,84	88	4x35	8
TR10200	60146817	60146849	60146827	60146863	200	147	3 x 400 V ~	300	6,2	168966	2920	0,81	87	4x35	8
TR10230	-	60146850	-	60146864	230	170	3 x 400 V ~	348	6,0	195402	2920	0,81	87	4x35	8
TR10260	-	60146851	-	60146865	260	190	3 x 400 V ~	405	5,9	218391	2930	0,79	87	4x35	8

2 cables incluidos

DIMENSIONES Y PESOS



MODELO	L mm	PESO Kg	EMPUJE AXIAL N
TR10100 75KW	1400	280	60000
TR10125 92KW	1500	330	60000
TR10150 110KW	1690	385	60000
TR10180 132KW	1870	435	60000
TR10200 147KW	2070	500	60000
TR10230 170KW	2220	540	60000
TR10260 190KW	2400	580	60000

SERIE TR12

MOTOR SUMERGIDO 12"



Motor eléctrico 12" sumergido de tipo asíncrono de dos o cuatro polos, rebobinable, construido en la versión estándar con camisa de acero inoxidable AISI 316 y soportes en fundición. La refrigeración y la lubricación del sistema de empuje y de los casquillos están garantizadas por una mezcla de agua y glicol. El rotor está montado sobre un grupo de empuje autocentrante tipo Mitchell capaz de soportar elevadas cargas axiales. Disponible también motor completamente de acero inoxidable AISI 316. Cierre mecánico de carburo de silicio.

Se suministra con 8 m de cable unipolar plano directamente conectado al bobinado. Disponible tanto modelo con arranque DIRECTO como versión ESTRELLA-TRIÁNGULO. Cable con certificado ACS y WRAS. La protección del motor queda a cargo del usuario. Bajo pedido, disponible sonda de temperatura PT100 y PTC.

Versión estándar con estator bobinado de PVC, excepto: TR12300 y TR12340 - PE2 + PA

DISPONIBLE VERSIÓN CON BOBINADO EN PE2 + PA PARA APLICACIONES CON VARIADOR DE VELOCIDAD (bajo pedido).

DATOS TÉCNICOS - Arranque Directo

MODELO	ESTÁNDAR		AISI 316		P2 (HP)	P2 kW	ALIMENT. 50 Hz	IN (A)	Is/In	P1 (W)	N (min ⁻¹)	Cos φ	η %	CABLE	
	PVC	PE2 + PA	PVC	PE2 + PA										∅ mm ²	LC (m)
	CÓDIGO	CÓDIGO	CÓDIGO	CÓDIGO											
TR12180	60146880	60146896	60146888	60146910	180	132	3x400 V~	266	5,0	151000	2930	0,82	88	4x70	8
TR12200	60146881	60146897	60146889	60146911	200	147	3x400 V~	290	6,2	167045	2930	0,83	88	4x70	8
TR12230	60146882	60146898	60146890	60146912	230	170	3x400 V~	329	6,1	193182	2920	0,85	88	4x70	8
TR12260	60146883	60146899	60146891	60146913	260	190	3x400 V~	371	6,2	215909	2930	0,84	88	4x70	8
TR12300	-	60146900	-	60146914	300	220	3x400 V~	424	6,1	250000	2920	0,85	88	4x70	8
TR12340	-	60146901	-	60146915	340	250	3x400 V~	481	5,9	284091	2920	0,85	88	4x70	8

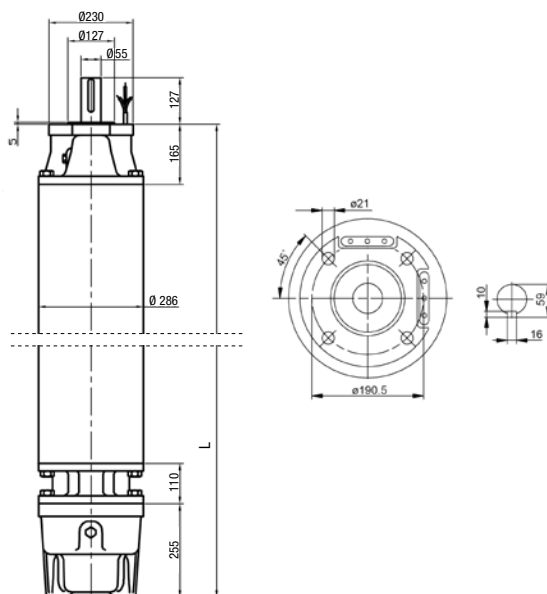
cable incluido

DATOS TÉCNICOS - Arranque Estrella/triángulo

MODELO	ESTÁNDAR		AISI 316		P2 (HP)	P2 kW	ALIMENT. 50 Hz	IN (A)	Is/In	P1 (W)	N (min ⁻¹)	Cos φ	η %	CABLE	
	PVC	PE2 + PA	PVC	PE2 + PA										∅ mm ²	LC (m)
	CÓDIGO	CÓDIGO	CÓDIGO	CÓDIGO											
TR12180	60146884	60146903	60146892	60146917	180	132	3x400 V~	266	5,0	151000	2930	0,82	88	4x70	8
TR12200	60146885	60146904	60146893	60146918	200	147	3x400 V~	290	6,2	167045	2930	0,83	88	4x70	8
TR12230	60146886	60146905	60146894	60146919	230	170	3x400 V~	329	6,1	193182	2920	0,85	88	4x70	8
TR12260	60146887	60146906	60146895	60146920	260	190	3x400 V~	371	6,2	215909	2930	0,84	88	4x70	8
TR12300	-	60146907	-	60146921	300	220	3x400 V~	424	6,1	250000	2920	0,85	88	4x70	8
TR12340	-	60146908	-	60146922	340	250	3x400 V~	481	5,9	284091	2920	0,85	88	4x70	8

2 cables incluidos

DIMENSIONES Y PESOS



MODELO	L mm	PESO Kg	EMPUJE AXIAL N
TR12180 132KW	1700	510	70000
TR12200 147KW	1790	565	70000
TR12230 170KW	1880	605	70000
TR12260 190KW	1980	650	70000
TR12300 220KW	2110	700	70000
TR12340 250KW	2280	775	70000
TR12400 300KW	2390	870	70000