

NOVA SALT W

BOMBA SUMERGIBLE

AGUA SALADA



La Nova Salt W M-A es una bomba sumergible multiuso fabricada especialmente para ser utilizada con **agua salada**.

Materiales anticorrosión y antioxidación.

Carcasa del motor, eje motor y tornillería de acero inoxidable AISI 316.

Cables con conductores estancos.

Motor con protección térmica a prueba de sobrecalentamiento.

Eje motor y rodete antidesgaste.

Excelente refrigeración del motor que permite el funcionamiento de la bomba incluso parcialmente sumergida

Versión automática equipada con flotador de nivel para el arranque y la parada automática de la bomba.

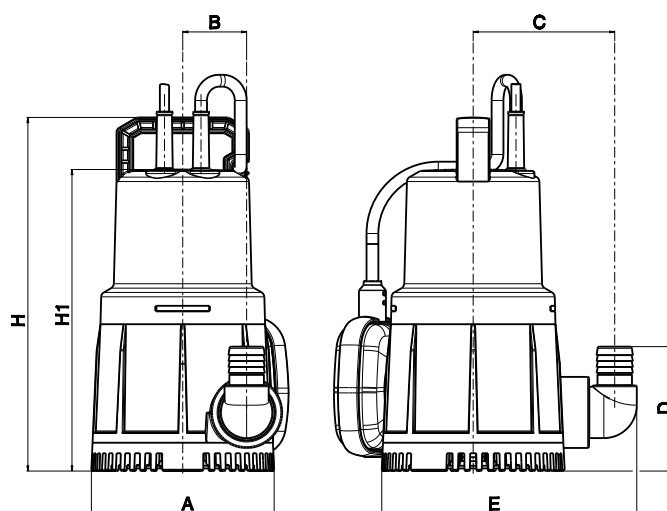
Equipadas con cable de alimentación con enchufe y racor de autosellado.

DATOS TÉCNICOS

MODELO	CÓDIGO	PRECIO €	DATOS ELÉCTRICOS				DATOS HIDRÁULICOS												
			ALIMENTACIÓN 50 HZ	P1 MAX kW	P2 NOMINAL		In A	Q m ³ /h	0	1	2	3	4,5	5	6	7	7,5	9	10
					kW	HP		0	16,6	33,3	50	75	83,3	100	116,6	125	150	166,6	
NOVA SALT W M-A	60122652	201,00	1x230 V~	0,28	0,2	0,28	1,3	H (m)	6	5,4	4,7	3,9	2,8	2,5	1,7	1	0,5		

A = automática con flotador

DIMENSIONES Y PESOS



MODELO	A	B	C	D	E	H	H1	DNM GAS	CABLE	CANT. x PALÉ	PESO KG
NOVA SALT W M-A	140	48	107	95	195	270	230	1 1/4"	10 mt.	48	3,9