



DRENAJE AGUAS CLARAS PARA USO DOMÉSTICO

Cuerpo de la bomba, rodete, carcasa y rejilla de aspiración de tecnopolímero. Motor, eje motor y tornillería de acero inoxidable. Triple cierre de retenes interpuestos con precámara de aceite.

Motor sumergible asíncrono de servicio continuo. Estator montado en una cubierta hermética de acero inoxidable. Rotor montado sobre cojinetes de bolas engrasados de por vida y sobradamente dimensionados.

Protección termoamperimétrica incorporada y condensador permanente en la versión monofásica. Para el motor trifásico, se recomienda montar un dispositivo de protección contra sobrecargas de acuerdo con la normativa vigente.

Cables de serie para la versión monofásica:

5 metros H05RN-F: NOVA 180 M-A
NOVA 300 M-A
NOVA 600 M-A

10 metros H05RN-F: NOVA 180 M-NA
NOVA 200 M-NA

10 metros H07RN-F: NOVA 600 M-NA

Cables de serie para la versión trifásica: 5 metros H07RN-F. Enchufe SCHUKO CEE VII de serie para la versión monofásica.

También disponible versión especial con eje de la bomba de acero inoxidable.

Rango de funcionamiento: de 1 a 16 m³/h con altura de elevación de hasta 10.2 metros.

Rango de temperatura del líquido: de 0°C a +35°C para uso doméstico.

Líquido bombeado: agua turbias sin fibras.

Granulometría de paso por la rejilla de aspiración:

NOVA 180-NOVA 200 5 mm.
NOVA 300 – NOVA 600 10 mm.

Profundidad mínima de aspiración:

NOVA 180 A 77 mm.
NOVA 180 NA – NOVA 200 8 mm.
NOVA 300 85 mm.
NOVA 600 A 175 mm.
NOVA 600 NA 38 mm.

Inmersión máxima: 7 metros.

Tiempo máximo de funcionamiento en seco: 1 minuto.

Grado de protección: IP 68.

Clase de aislamiento: F.



NOVA 200

CUADRO DE CONTROL

PÁG. 259

DATOS TÉCNICOS

MODELO	CÓDIGO	PRECIO €	DATOS ELÉCTRICOS				DATOS HIDRÁULICOS																		
			ALIMENTACIÓN 50 HZ	P1 MAX kW	P2 NOMINAL kW HP		In A	Q m ³ /h l/min	0	1	2	3	4,5	5	6	7	7,5	9	10	12	15	18			
NOVA 180 M-A	103022814	156,00	1x220-240 V~	0,19	0,2	0,28	0,9	4,95	4,45	3,9	3,15	1,7	1,15												
NOVA 300 M-A	103022014	190,00	1x220-240 V~	0,35	0,22	0,3	1,6	7,18	6,7	6,23	5,8	5,2	5	4,6	4,2	4	3,42	3	2,2						
NOVA 600 M-A	103022414	291,00	1x220-240 V~	0,80	0,55	0,75	3,4	10,2	9,7	9,3	8,9	8,3	8,1	7,8	7,4	7,2	6,6	6,1	5	3,1					
NOVA 600 T-NA	103000064	278,00	3x400 V~	0,80	0,55	0,75	1,6	10,2	9,7	9,3	8,9	8,3	8,1	7,8	7,4	7,2	6,6	6,1	5	3,1					

A = automática con flotador

VERSIÓN ESPECIAL con eje de acero inoxidable

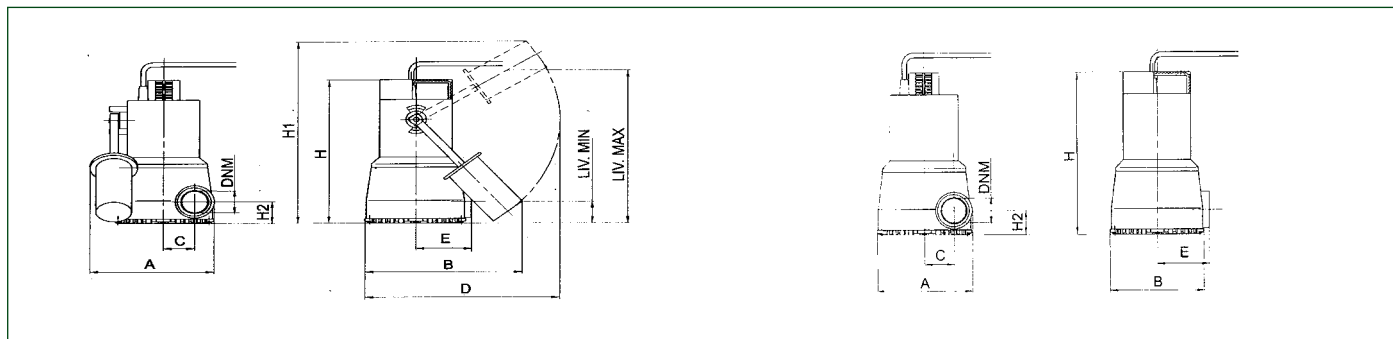
MODELO	CÓDIGO	PRECIO €	DATOS ELÉCTRICOS				DATOS HIDRÁULICOS																		
			ALIMENTACIÓN 50 HZ	P1 MAX kW	P2 NOMINAL kW HP		In A	Q m ³ /h l/min	0	1	2	3	4,5	5	6	7	7,5	9	10	12	15	18			
NOVA 180 M-A - SV	103002684	164,00	1x220-240 V~	0,19	0,2	0,28	0,9	4,95	4,45	3,9	3,15	1,7	1,15												
NOVA 180 M-NA - SV	103002694	158,00	1x220-240 V~	0,19	0,2	0,28	0,9	4,95	4,45	3,9	3,15	1,7	1,15												
NOVA 200 M-NA - SV	103002704	189,00	1x220-240 V~	0,35	0,22	0,3	1,5	7,1	6,6	6,1	5,6	4,9	4,7	4,2	3,7	3,5	2,8	2,35	1,5						
NOVA 300 M-A - SV	103002724	198,00	1x220-240 V~	0,35	0,22	0,3	1,6	7,18	6,7	6,23	5,8	5,2	5	4,6	4,2	4	3,42	3	2,2						
NOVA 600 M-A - SV	103002744	295,00	1x220-240 V~	0,80	0,55	0,75	3,4	10,2	9,7	9,3	8,9	8,3	8,1	7,8	7,4	7,2	6,6	6,1	5	3,1					
NOVA 600 M-NA - SV	103002754	305,00	1x220-240 V~	0,80	0,55	0,75	3,4	10,2	9,7	9,3	8,9	8,3	8,1	7,8	7,4	7,2	6,6	6,1	5	3,1					
NOVA 600 T-NA - SV	103005814	283,00	3x400 V~	0,80	0,55	0,75	1,6	10,2	9,7	9,3	8,9	8,3	8,1	7,8	7,4	7,2	6,6	6,1	5	3,1					

A = automática con flotador

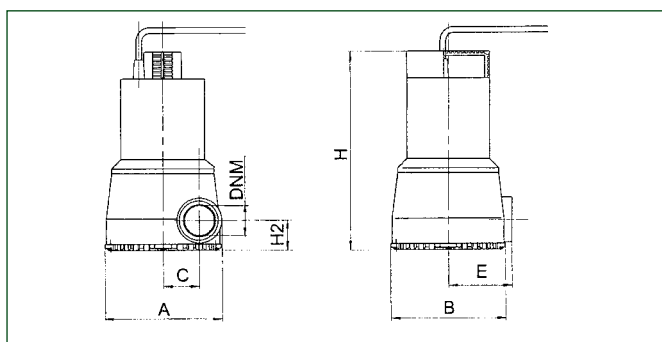
NA = no automática sin flotador

DIMENSIONES Y PESOS

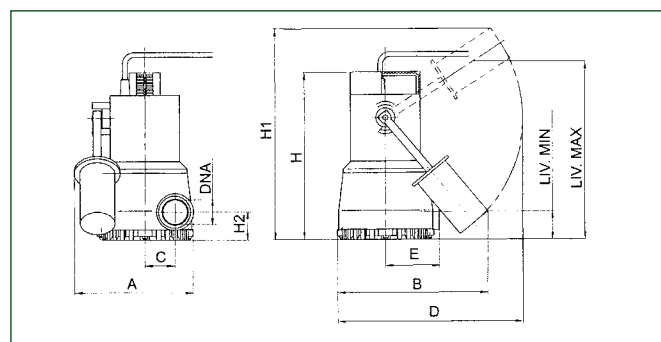
NOVA 180



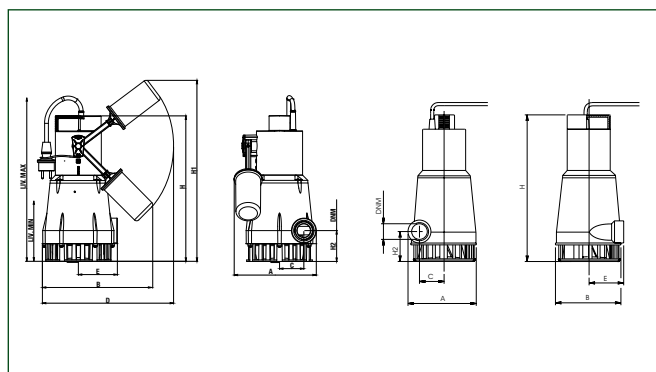
NOVA 200



NOVA 300



NOVA 600



MODELO	A	B	C	D	E	H	H1	H2	LIV. MIN.	LIV. MAX.	DNM GAS	DIMENSIONES EMBALAJE			CABLE	CANT. x PALÉ	PESO KG
												L/A	L/B	H			
NOVA 180 M-A	181	235	46	296	82	253	345	38	77	77	1/4"	287	202	320	5 mt.	48	4,6
NOVA 180 M-A SV *	181	235	46	296	82	253	345	38	77	77	1/4"	287	202	320	5 mt.	48	4,6
NOVA 180 M-NA SV *	148	148	46	-	82	253	-	38	-	-	1/4"	287	202	320	10 mt.	48	4,5
NOVA 200 M-NA SV *	148	148	46	-	82	253	-	38	-	-	1/4"	287	202	320	10 mt.	48	4,5
NOVA 300 M-A	181	235	46	296	82	262	354	47	85	85	1/4"	287	202	320	5 mt.	48	4,6
NOVA 300 M-A SV *	181	235	46	296	82	262	354	47	85	85	1/4"	287	202	320	10 mt.	48	4,6
NOVA 600 M-A	193	235	56	296	90	368	443	73	190	190	1/4"	287	202	431	5 mt.	32	7
NOVA 600 T-NA	162	160	56	-	90	368	-	73	-	-	1/4"	287	202	431	10 mt.	32	6,7
NOVA 600 M-A SV *	193	235	56	296	90	368	443	73	190	190	1/4"	287	202	431	5 mt.	32	7
NOVA 600 (M-T)-NA SV *	162	160	56	-	90	368	-	73	-	-	1/4"	287	202	431	10 mt.	32	6,7

* Eje del motor de acero inoxidable.