

## KV 3 / KV 6 / KV 10

## BOMBAS CENTRÍFUGAS MULTICELULARES DE EJE VERTICAL



## INSTALACIONES DE PRESURIZACIÓN CIVILES E INDUSTRIALES, GRUPOS DE PRESIÓN

Cuerpo de impulsión y aspiración de fundición con tratamiento anticorrosión. Rodetes, cuerpos difusores y difusores de tecnopolímero. Camisa de la bomba, eje con casquillo de deslizamiento y anillos de fricción de acero inoxidable. Guía del casquillo de deslizamiento de bronce, autolubricada mediante el mismo líquido bombeado.

Cierre mecánico de carbón/cerámica. Conexión eje motor - eje bomba mediante acoplamiento rígido.

Motor asíncrono cerrado y refrigerado por ventilación externa. Protección termoamperimétrica incorporada y condensador permanente en la versión monofásica. Para la protección del motor trifásico se recomienda montar un dispositivo remoto de protección del motor de acuerdo con las normas vigentes.

Contrabridas roscadas suministradas de serie.

**Rango de funcionamiento:** de 1,8 a 13,5 m<sup>3</sup>/h con altura de elevación de hasta 139 metros.

**Rango de temperatura del líquido:**

de 0°C a +35°C para uso doméstico.

de -15°C a +110°C para otras aplicaciones.

**Líquido bombeado:** limpio, sin sustancias sólidas ni abrasivas, no viscoso, no agresivo, no cristalizado, químicamente neutro, con características similares al agua.

**Temperatura ambiente máxima:** + 40°C.

**Presión máxima de trabajo:** 18 bar (1800 kPa).

**Grado de protección:** IP 55.

**Clase de aislamiento:** F.

**Instalación:** fija, en posición vertical.

## DATOS TÉCNICOS

MODELO	CÓDIGO	PRECIO €	DATOS ELÉCTRICOS					
			ALIMENTACIÓN 50 Hz	P2 NOMINAL		In A	CONDENSADOR	
				KW	HP		µF	Vc
KV 3/10 M	102491140	1.106,00	1 x 230 V ~	1,1	1,5	7,8	31,5	450
KV 3/10 T*	60145803	1.166,00	3 x 230 - 400 V ~	1,1	1,5	5,6-3,2	-	-
KV 3/12 M	102491170	1.255,00	1 x 230 V ~	1,5	2	9,6	40	450
KV 3/12 T*	60145861	1.309,00	3 x 230 - 400 V ~	1,5	2	6,4-3,7	-	-
KV 3/15 M	102491190	1.434,00	1 x 230 V ~	1,85	2,5	11,3	40	450
KV 3/15 T*	60145943	1.493,00	3 x 230 - 400 V ~	1,85	2,5	7,5-4,3	-	-
KV 3/18 T*	60145986	1.724,00	3 x 230 - 400 V ~	2,2	3	10-5,8	-	-
KV 6/7 M	102491300	924,00	1 x 230 V ~	1,1	1,5	7,5	31,5	450
KV 6/7 T*	60145804	970,00	3 x 230 - 400 V ~	1,1	1,5	5-2,9	-	-
KV 6/9 M	102491340	1.056,00	1 x 230 V ~	1,5	2	9,4	40	450
KV 6/9 T*	60145862	1.097,00	3 x 230 - 400 V ~	1,5	2	6,2-3,6	-	-
KV 6/11 M	102491380	1.146,00	1 x 230 V ~	1,85	2,5	11,1	40	450
KV 6/11 T*	60145863	1.177,00	3 x 230 - 400 V ~	1,85	2,5	7,3-4,2	-	-
KV 6/15 T*	60145987	1.516,00	3 x 230 - 400 V ~	2,2	3	11-6,3	-	-
KV 10/4 M	102491640	825,00	1 x 230 V ~	1,1	1,5	8,3	31,5	450
KV 10/4 T*	60145805	863,00	3 x 230 - 400 V ~	1,1	1,5	6,1-3,5	-	-
KV 10/5 M	102491660	916,00	1 x 230 V ~	1,5	2	10,4	40	450
KV 10/5 T*	60145864	945,00	3 x 230 - 400 V ~	1,5	2	6,8-3,9	-	-
KV 10/6 M	102491680	990,00	1 x 230 V ~	1,85	2,5	12,5	40	450
KV 10/6 T*	60145944	1.009,00	3 x 230 - 400 V ~	1,85	2,5	8,7-5	-	-
KV 10/8 T*	60145988	1.149,00	3 x 230 - 400 V ~	2,2	3	11,8-6,8	-	-

\* MOTOR IE2

# KV 3 / KV 6 / KV 10

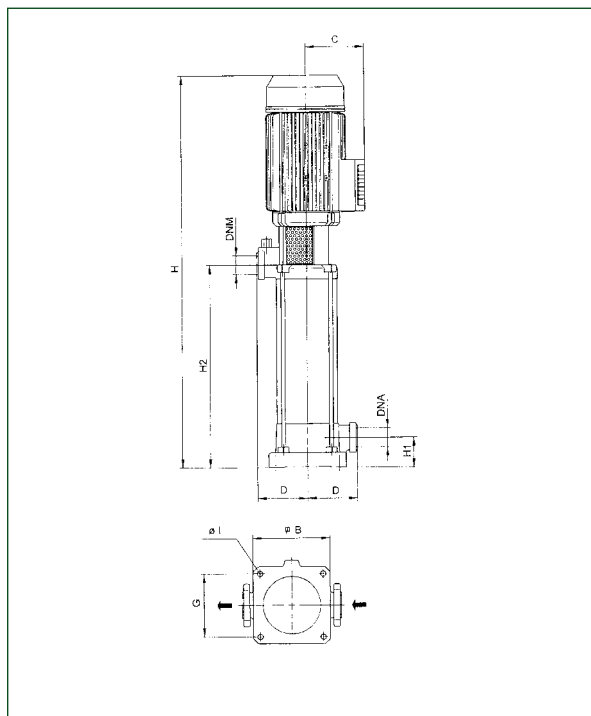
## BOMBAS CENTRÍFUGAS MULTICELULARES DE EJE VERTICAL

### KV 3 / KV 6 / KV 10 - DATOS HIDRÁULICOS

MODELO	NOMINAL		Q (m³/h) (l/min)	0	1,8	3,6	5,4	7,2	8,4	10,2	12	13,8
	KW	HP		0	30	60	90	120	140	170	200	230
KV 3/10 *	1,1	1,5	H (m)	88	77	63,5	45,7	21				
KV 3/12 *	1,5	2		105,6	92,4	76,2	54,8	25,2				
KV 3/15 *	1,85	2,5		132	115,5	95,3	68,6	31,5				
KV 3/18 *	2,2	3		158,4	138,6	114,3	82,3	37,8				
KV 6/7 *	1,1	1,5		62,3	57,8	51,5	42,5	29,5	18,6			
KV 6/9 *	1,5	2		80,1	74,3	66,2	54,6	38	23,9	16,4	12,0	
KV 6/11 *	1,85	2,5		97,9	90,8	81	66,8	46,4	29,2	24,2	18,0	
KV 6/15 *	2,2	3		133,5	123,8	110,4	91,1	63,3	39,8	34,0	26,3	
KV 10/4 *	1,1	1,5		38,2	37,4	36,2	34,4	32	29,7	25,5	20	12,6
KV 10/5 *	1,5	2		47,8	46,8	45,2	43	40	37,2	31,9	25	15,8
KV 10/6 *	1,85	2,5		57,3	56,1	54,2	51,6	48	44,6	38,2	30	18,9
KV 10/8 *	2,2	3		76,4	74,8	72,3	68,8	64	59,4	51	40	25,2

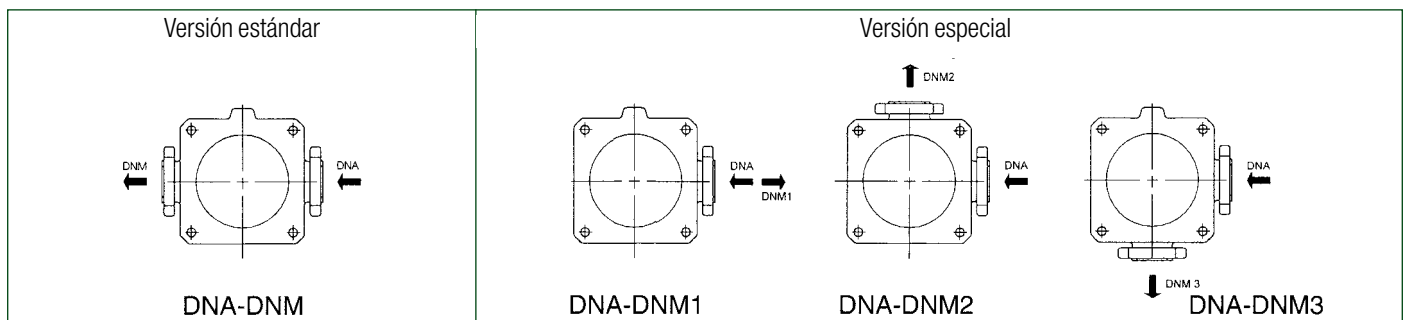
\*DISPONIBLE MODELO KVE CON VARIADOR DE VELOCIDAD MCE/P

### DIMENSIONES Y PESOS



MODELO	B	C	D	G	Ø	H	H1	H2	DNA	DNM	PESO KG
KV 3/10 M	155	111	100	127	11	779	60	472	1 1/4	1 1/4	27,2
KV 3/10 T	155	111	100	127	11	779	60	472	1 1/4	1 1/4	26,3
KV 3/12 M	155	116	100	127	11	917	60	536	1 1/4	1 1/4	30,6
KV 3/12 T	155	111	100	127	11	843	60	536	1 1/4	1 1/4	28
KV 3/15 M	155	116	100	127	11	1013	60	632	1 1/4	1 1/4	33
KV 3/15 T	155	116	100	127	11	1013	60	632	1 1/4	1 1/4	31,9
KV 3/18 T	155	116	100	127	11	1109	60	728	1 1/4	1 1/4	35,8
KV 6/7 M	155	111	100	127	11	683	60	376	1 1/4	1 1/4	26,1
KV 6/7 T	155	111	100	127	11	683	60	376	1 1/4	1 1/4	25,2
KV 6/9 M	155	116	100	127	11	821	60	440	1 1/4	1 1/4	29
KV 6/9 T	155	111	100	127	11	747	60	440	1 1/4	1 1/4	26,8
KV 6/11 M	155	116	100	127	11	885	60	504	1 1/4	1 1/4	31,3
KV 6/11 T	155	116	100	127	11	885	60	504	1 1/4	1 1/4	27,7
KV 6/15 T	155	116	100	127	11	1013	60	632	1 1/4	1 1/4	34,5
KV 10/4 M	155	111	100	127	11	587	60	280	1 1/4	1 1/4	27,2
KV 10/4 T	155	111	100	127	11	587	60	280	1 1/4	1 1/4	26,3
KV 10/5 M	155	116	100	127	11	693	60	312	1 1/4	1 1/4	30,6
KV 10/5 T	155	111	100	127	11	619	60	312	1 1/4	1 1/4	28
KV 10/6 M	155	116	100	127	11	725	60	344	1 1/4	1 1/4	33
KV 10/6 T	155	111	100	127	11	725	60	344	1 1/4	1 1/4	31,9
KV 10/8 T	155	116	100	127	11	789	60	408	1 1/4	1 1/4	35,8

### POSICIÓN DE LAS CONEXIONES DE ASPIRACIÓN E IMPULSIÓN:



# KVE 3 - 6 - 10

## BOMBAS CENTRÍFUGAS ELECTRÓNICAS MULTICELULARES DE EJE VERTICAL

### INSTALACIONES DE PRESURIZACIÓN CIVILES E INDUSTRIALES, GRUPOS DE PRESIÓN

MCE/P RESURIZACIÓN



EFICIENCIA  
ENERGÉTICA **IE2**



Cuerpo de impulsión y aspiración de fundición con tratamiento anticorrosión. Alta versatilidad gracias al uso del inverter **MCE/P**, que garantiza una adaptación automática de las prestaciones de la bomba en función de las diferentes necesidades de la instalación manteniendo al mismo tiempo la presión constante. Sensor de presión suministrado de serie. Rodetes, cuerpos difusores y difusores de tecnopolímero. Camisa de la bomba, eje con casquillo de deslizamiento y anillos de fricción de acero inoxidable. Guía del casquillo de deslizamiento de bronce, autolubricada mediante el mismo líquido bombeado. Cierre mecánico de carbón/cerámica. Conexión eje motor - eje bomba mediante acoplamiento rígido. Motor asíncrono cerrado y refrigerado por ventilación externa. Protección termoamperimétrica incorporada y condensador permanente en la versión monofásica. Para la protección del motor trifásico se recomienda montar un dispositivo remoto de protección del motor de acuerdo con las normas vigentes. Contrabridas roscadas suministradas de serie.

**Rango de funcionamiento:** de 1,8 a 13,5 m<sup>3</sup>/h con altura de elevación de hasta 139 metros.

**Rango de temperatura del líquido:**

de 0°C a +35°C para uso doméstico.

de -15°C a +110°C para otras aplicaciones.

**Líquido bombeado:** limpio, sin sustancias sólidas ni abrasivas, no viscoso, no agresivo, no cristalizado, químicamente neutro, con características similares al agua.

**Temperatura ambiente máxima:** + 40°C.

**Presión máxima de trabajo:** 18 bar (1800 kPa).

**Grado de protección:** IP 55.

**Clase de aislamiento:** F.

**Instalación:** fija, en posición vertical.

## KVE 3-6-10 CON MCE/P - PARA INSTALACIONES DE PRESURIZACIÓN

MODELO	CÓDIGO	PRECIO €	DATOS ELÉCTRICOS			DATOS HIDRÁULICOS											DNA GAS	DNM GAS	H mm	PESO KG		
			ALIMENT. 50 Hz	P2 NOMINAL		In A	Q=m <sup>3</sup> /h	0	1,8	3,6	5,4	7,2	8,4	10,2	12	13,8						
				KW	HP																Q=l/min	0
KVE 3/10 M MCE15/P	60144886	<b>2.854,00</b>	1 x 220-240V	1,1	1,5	7,8	H (m)	88	77	63,5	45,7	21						1,¼"	1,¼"	782	27,2	
KVE 3/12 M MCE15/P	60144887	<b>3.393,00</b>	1 x 220-240V	1,5	2	9,6		105,6	92,4	76,2	54,8	25,2							1,¼"	1,¼"	846	30,6
KVE 3/15 M MCE22/P	60144888	<b>3.867,00</b>	1 x 220-240V	1,85	2,5	11,3		132	115,5	95,3	68,6	31,5							1,¼"	1,¼"	942	33
KVE 3/18 T MCE30/P	60144889	<b>4.143,00</b>	1 x 220-240V	2,2	3	10-5,8		158,4	138,6	114,3	82,3	37,8							1,¼"	1,¼"	1116	35,8
KVE 6/7 M MCE11/P	60144890	<b>2.619,00</b>	1 x 220-240V	1,1	1,5	7,5		62,3	57,8	51,5	42,5	29,5	18,6						1,¼"	1,¼"	685	26,1
KVE 6/9 M MCE15/P	60144891	<b>3.140,00</b>	1 x 220-240V	1,5	2	9,4		80,1	74,3	66,2	54,6	38	23,9	16,4	12,0				1,¼"	1,¼"	750	29
KVE 6/11 M MCE15/P	60144892	<b>3.490,00</b>	1 x 220-240V	1,85	2,5	11,1		97,9	90,8	81	66,8	46,4	29,2	24,2	18,0				1,¼"	1,¼"	815	31,3
KVE 6/15 T MCE30/P	60144893	<b>3.895,00</b>	1 x 220-240V	2,2	3	11-6,3		133,5	123,8	110,4	91,1	63,3	39,8	34,0	26,3				1,¼"	1,¼"	1020	34,5
KVE 10/4 M MCE11/P	60144894	<b>2.491,00</b>	1 x 220-240V	1,1	1,5	8,3		38,2	37,4	36,2	34,4	32	29,7	25,5	20	12,6			1,¼"	1,¼"	590	27,2
KVE 10/5 M MCE15/P	60144895	<b>2.960,00</b>	1 x 220-240V	1,5	2	10,4		47,8	46,8	45,2	43	40	37,2	31,9	25	15,8			1,¼"	1,¼"	625	30,6
KVE 10/6 M MCE22/P	60144896	<b>3.290,00</b>	1 x 220-240V	1,85	2,5	12,5		57,3	56,1	54,2	51,6	48	44,6	38,2	30	18,9			1,¼"	1,¼"	738	33
KVE 10/8 T MCE30/P	60144897	<b>3.458,00</b>	1 x 220-240V	2,2	3	11,8-6,8		76,4	74,8	72,3	68,8	64	59,4	51	40	25,2			1,¼"	1,¼"	798	35,8