

NKV 10 / NKV 15 / NKV 20

BOMBAS CENTRÍFUGAS MULTICELULARES DE EJE VERTICAL

EFICIENCIA ENERGÉTICA **IE2**



INSTALACIONES DE PRESURIZACIÓN CIVILES E INDUSTRIALES, GRUPOS DE PRESIÓN

Bomba centrífuga multicelular vertical idónea para instalaciones medianas y grandes.

Apropiada para grupos de presurización, alimentación de calderas y circulación de agua caliente, transporte de condensados y agua de refrigeración, sistemas contra incendios y de lavado, abastecimiento de agua potable y alimentación de depósitos, sistemas de riego por aspersión y de superficie.

Todas las piezas en contacto con el líquido son inoxidables. Interior del cuerpo de la bomba de acero inoxidable AISI 304 y ULTEM, rodetes, eje de la bomba, camisa de acero inoxidable AISI 304.

Parte exterior del cuerpo de la bomba de fundición tratada con cataforesis, soporte de fundición, cierre mecánico con "cartucho" exento de mantenimiento de Silicio/Silicio. Ensamblaje motor-bomba mediante acoplamiento rígido.

Grado protección del motor: IP 55.

Clase de aislamiento: F.

Tensión de serie:

trifásica 230-400 V / 50 Hz hasta 4 kW (inclusive) trifásica 400 V Δ / 50 Hz a partir de 4 kW.

Rango de funcionamiento: de 4 a 29 m³/h con altura de elevación de hasta 249 metros.

Líquido bombeado: limpio, sin sustancias sólidas ni abrasivas, no viscoso, no agresivo, no cristalizado, químicamente neutro, con características similares al agua.

Rango de temperatura del líquido: de -20°C a +90°C.

Temperatura ambiente máxima: +40°C.

Presión máxima de trabajo: 25 bar (2500 kPa).

Instalación: fija, en posición vertical.

Versiones especiales bajo pedido: otras tensiones y/o frecuencias de alimentación. - versión 60 Hz - motores EFF1, antideflagrantes

DATOS TÉCNICOS

| MODELO | CÓDIGO € | PRECIO € | DATOS ELÉCTRICOS | | | | | | |
|--------------|----------|----------|--------------------|------------|-----|-------------|---------|-----------|-----------|
| | | | ALIMENTACIÓN 50 Hz | P2 NOMINAL | | In A | I st. A | 1/min | cosφ |
| | | | | KW | HP | | | | |
| NKV 10/2 T* | 60144697 | 1.272,00 | 3 x 230 - 400 V ~ | 0,75 | 1,1 | 3,10 / 1,80 | 20/11,5 | 2790-2850 | 0,85-0,82 |
| NKV 10/3 T* | 60144698 | 1.482,00 | 3 x 230 - 400 V ~ | 1,1 | 1,5 | 4,35 / 2,50 | 30/18 | 2790-2840 | 0,86-0,84 |
| NKV 10/4 T* | 60144699 | 1.712,00 | 3 x 230 - 400 V ~ | 1,5 | 2 | 5,60 / 3,25 | 44/26 | 2830-2860 | 0,85-0,81 |
| NKV 10/5 T* | 60144700 | 1.987,00 | 3 x 230 - 400 V ~ | 2,2 | 3 | 8,15 / 4,70 | 62/36 | 2820-2850 | 0,87-0,81 |
| NKV 10/6 T* | 60144701 | 2.066,00 | 3 x 230 - 400 V ~ | 2,2 | 3 | 8,15 / 4,70 | 62/36 | 2820-2850 | 0,87-0,84 |
| NKV 10/7 T* | 60144702 | 2.200,00 | 3 x 400 V ~ | 3,0 | 4,0 | 5,8 | 45 | 2870-2890 | 0,87-0,84 |
| NKV 10/8 T* | 60144703 | 2.319,00 | 3 x 400 V ~ | 3,0 | 4,0 | 5,8 | 45 | 2870-2890 | 0,89 |
| NKV 10/9 T* | 60144704 | 2.399,00 | 3 x 400 V ~ | 3,0 | 4,0 | 5,8 | 45 | 2880-2900 | 0,89 |
| NKV 10/10 T* | 60144705 | 2.762,00 | 3 x 400 V ~ | 4,0 | 5,5 | 7,6 | 60 | 2880-2900 | 0,89 |
| NKV 10/12 T* | 60144706 | 2.959,00 | 3 x 400 V ~ | 4,0 | 5,5 | 7,6 | 60 | 2900-2920 | 0,9 |
| NKV 10/14 T* | 60144707 | 3.478,00 | 3 x 400 V ~ | 5,5 | 7,5 | 11 | 90 | 2900-2920 | 0,9 |
| NKV 10/16 T* | 60144708 | 3.738,00 | 3 x 400 V ~ | 5,5 | 7,5 | 11 | 90 | 2900-2920 | 0,89 |
| NKV 10/18 T* | 60144709 | 4.316,00 | 3 x 400 V ~ | 7,5 | 10 | 14,8 | 120 | 2890-2910 | 0,89 |
| NKV 10/20 T* | 60144710 | 4.658,00 | 3 x 400 V ~ | 7,5 | 10 | 14,8 | 120 | 2890-2910 | 0,89 |
| NKV 10/22 T* | 60144711 | 4.906,00 | 3 x 400 V ~ | 7,5 | 10 | 14,8 | 120 | 2890-2910 | 0,89 |

| MODELO | CÓDIGO € | PRECIO € | DATOS ELÉCTRICOS | | | | | | |
|--------------|----------|----------|--------------------|------------|-----|-------------|-----------|-----------|-----------|
| | | | ALIMENTACIÓN 50 Hz | P2 NOMINAL | | In A | I st. A | 1/min | cosφ |
| | | | | KW | HP | | | | |
| NKV 15/2 T* | 60144712 | 1.549,00 | 3 x 230 - 400 V ~ | 2,2 | 3 | 8,15 / 4,70 | 0,87-0,84 | 2820-2850 | 0,87-0,81 |
| NKV 15/3 T* | 60144713 | 1.810,00 | 3 x 400 V ~ | 3,0 | 4,0 | 5,8 | 0,89 | 2820-2850 | 0,87-0,84 |
| NKV 15/4 T* | 60144714 | 2.116,00 | 3 x 400 V ~ | 4,0 | 5,5 | 7,6 | 0,9 | 2870-2890 | 0,87-0,84 |
| NKV 15/5 T* | 60144715 | 2.392,00 | 3 x 400 V ~ | 4,0 | 5,5 | 7,6 | 0,9 | 2870-2890 | 0,89 |
| NKV 15/6 T* | 60144716 | 2.808,00 | 3 x 400 V ~ | 5,5 | 7,5 | 11 | 0,89 | 2880-2900 | 0,89 |
| NKV 15/7 T* | 60144717 | 2.993,00 | 3 x 400 V ~ | 5,5 | 7,5 | 11 | 0,89 | 2880-2900 | 0,89 |
| NKV 15/8 T* | 60144718 | 3.287,00 | 3 x 400 V ~ | 7,5 | 10 | 14,8 | 0,89 | 2900-2920 | 0,9 |
| NKV 15/9 T* | 60144719 | 3.494,00 | 3 x 400 V ~ | 7,5 | 10 | 14,8 | 0,89 | 2900-2920 | 0,9 |
| NKV 15/10 T* | 60144720 | 3.902,00 | 3 x 400 V ~ | 11 | 15 | 22,4 | 0,89 | 2900-2920 | 0,89 |
| NKV 15/12 T* | 60144721 | 4.136,00 | 3 x 400 V ~ | 11 | 15 | 22,4 | 0,89 | 2930-2940 | 0,89 |
| NKV 15/14 T* | 60144722 | 4.420,00 | 3 x 400 V ~ | 11 | 15 | 22,4 | 0,89 | 2930-2940 | 0,89 |
| NKV 15/16 T* | 60144723 | 5.225,00 | 3 x 400 V ~ | 15 | 20 | 29,5 | 0,89 | 2930-2950 | 0,89 |
| NKV 15/17 T* | 60144724 | 5.684,00 | 3 x 400 V ~ | 15 | 20 | 29,5 | 0,89 | 2930-2950 | 0,89 |

* MOTOR IE2

NKV 10 / NKV 15 / NKV 20

BOMBAS CENTRÍFUGAS MULTICELULARES DE EJE VERTICAL

| MODELO | CÓDIGO € | PRECIO € | DATOS ELÉCTRICOS | | | | | | |
|--------------|----------|-----------------|-----------------------|------------|-----|-----------|------------|-----------|-----------|
| | | | ALIMENTACIÓN 50 Hz | P2 NOMINAL | | In A | I st. A | 1/min | cosφ |
| | | | | kW | HP | | | | |
| NKV 20/2 T* | 60144725 | 1.768,00 | 3 x 230 - 400 V ~ | 2,20 | 3 | 8,15/4,70 | 0,87-0,84 | 2820-2850 | 0,87-0,84 |
| NKV 20/3 T* | 60144726 | 2.494,00 | 3 x 400 V ~ | 4,0 | 5,5 | 7,6 | 0,9 | 2880-2900 | 0,9 |
| NKV 20/4 T* | 60144727 | 2.943,00 | 3 x 400 V ~ | 5,5 | 7,5 | 11 | 0,89 | 2900-2920 | 0,89 |
| NKV 20/5 T* | 60144728 | 3.202,00 | 3 x 400 V ~ | 5,5 | 7,5 | 11 | 0,89 | 2900-2920 | 0,89 |
| NKV 20/6 T* | 60144729 | 3.690,00 | 3 x 400 V ~ | 7,5 | 10 | 14,8 | 0,89 | 2890-2910 | 0,89 |
| NKV 20/7 T* | 60144730 | 3.844,00 | 3 x 400 V ~ | 7,5 | 10 | 14,8 | 0,89 | 2890-2910 | 0,89 |
| NKV 20/8 T* | 60144731 | 4.390,00 | 3 x 400 V ~ | 11,0 | 15 | 22,4 | 0,89 | 2930-2940 | 0,89 |
| NKV 20/9 T* | 60144732 | 4.664,00 | 3 x 400 V ~ | 11,0 | 15 | 22,4 | 152 | 2930-2940 | 0,89 |
| NKV 20/10 T* | 60144733 | 4.944,00 | 3 x 400 V ~ | 11,0 | 15 | 22,4 | 152 | 2930-2940 | 0,89 |
| NKV 20/12 T* | 60144734 | 5.782,00 | 3 x 400 V ~ | 15,0 | 20 | 29,5 | 200 | 2930-2950 | 0,89 |
| NKV 20/14 T* | 60144735 | 6.131,00 | 3 x 400 V ~ | 15,00 | 20 | 29,5 | 200 | 2930-2950 | 0,89 |
| NKV 20/16 T* | 60144736 | 6.695,00 | 3 x 400 V ~ | 18,5 | 25 | 35,5 | 266 | 2940-2950 | 0,91 |
| NKV 20/17 T* | 60144737 | 6.931,00 | 3 x 400 V ~ | 18,5 | 25 | 35,5 | 266 | 2940-2950 | 0,91 |

* MOTOR IE2

SOLO PARTE HIDRÁULICA

| MODELO | CÓDIGO € | PRECIO € |
|-----------|----------|-----------------|
| NKV 10/2 | 60116867 | 1.004,00 |
| NKV 10/3 | 60116868 | 1.188,00 |
| NKV 10/4 | 60116869 | 1.330,00 |
| NKV 10/5 | 60116870 | 1.548,00 |
| NKV 10/6 | 60116871 | 1.624,00 |
| NKV 10/7 | 60116872 | 1.653,00 |
| NKV 10/8 | 60116873 | 1.767,00 |
| NKV 10/9 | 60116874 | 1.847,00 |
| NKV 10/10 | 60116875 | 1.999,00 |
| NKV 10/12 | 60116876 | 2.190,00 |
| NKV 10/14 | 60116877 | 2.504,00 |
| NKV 10/16 | 60116878 | 2.758,00 |
| NKV 10/18 | 60116879 | 3.140,00 |
| NKV 10/20 | 60116880 | 3.475,00 |
| NKV 10/22 | 60116881 | 3.717,00 |
| NKV 15/2 | 60116884 | 1.121,00 |
| NKV 15/3 | 60116885 | 1.270,00 |
| NKV 15/4 | 60116886 | 1.367,00 |
| NKV 15/5 | 60116887 | 1.635,00 |
| NKV 15/6 | 60116888 | 1.849,00 |
| NKV 15/7 | 60116896 | 2.030,00 |

| MODELO | CÓDIGO € | PRECIO € |
|-----------|----------|-----------------|
| NKV 15/8 | 60116889 | 2.135,00 |
| NKV 15/9 | 60116890 | 2.337,00 |
| NKV 15/10 | 60116891 | 2.519,00 |
| NKV 15/12 | 60116892 | 2.749,00 |
| NKV 15/14 | 60116893 | 3.026,00 |
| NKV 15/16 | 60116894 | 3.424,00 |
| NKV 15/17 | 60116895 | 3.873,00 |
| NKV 20/2 | 60116898 | 1.334,00 |
| NKV 20/3 | 60116899 | 1.735,00 |
| NKV 20/4 | 60116900 | 1.982,00 |
| NKV 20/5 | 60116901 | 2.235,00 |
| NKV 20/6 | 60116902 | 2.529,00 |
| NKV 20/7 | 60116903 | 2.680,00 |
| NKV 20/8 | 60116904 | 2.997,00 |
| NKV 20/9 | 60116905 | 3.264,00 |
| NKV 20/10 | 60116906 | 3.539,00 |
| NKV 20/12 | 60116907 | 3.966,00 |
| NKV 20/14 | 60116910 | 4.310,00 |
| NKV 20/16 | 60116908 | 4.646,00 |
| NKV 20/17 | 60116909 | 4.875,00 |

| MODELO | CÓDIGO € | PRECIO € | BOMBA |
|------------------------|----------|---------------|-----------|
| CONTRABRIDAS KIT DN 40 | 60119214 | 167,00 | NKV 10 |
| CONTRABRIDAS KIT DN 50 | 60119215 | 218,00 | NKV 15-20 |

ACCESORIOS

NKV 10 / NKV 15 / NKV 20

BOMBAS CENTRÍFUGAS MULTICELULARES DE EJE VERTICAL

NKV 10 - DATOS HIDRÁULICOS

| MODELO | NOMINAL | | Q (m³/h) (l/min) | 0 | 4 | 8 | 10 | 12 | 14 | 16 | 18 | 20 | 22 | 24 | 26 | 29 | |
|-------------|---------|-----|---------------------|-------|-----|-------|-------|-------|-----|-----|-----|-----|-----|-----|-----|-----|--|
| | kW | HP | | 0 | 66 | 132 | 167 | 200 | 233 | 264 | 300 | 334 | 367 | 400 | 433 | 483 | |
| NKV 10/2 * | 0,75 | 1,1 | H (m) | 20,2 | 20 | 18,3 | 15,8 | 12,5 | | | | | | | | | |
| NKV 10/3 * | 1,10 | 1,5 | | 30,3 | 31 | 27,5 | 23,6 | 18,8 | | | | | | | | | |
| NKV 10/4 * | 1,50 | 2 | | 40,4 | 41 | 36,7 | 31,5 | 25,1 | | | | | | | | | |
| NKV 10/5 * | 2,2 | 3 | | 50,5 | 51 | 45,8 | 39,4 | 31,3 | | | | | | | | | |
| NKV 10/6 * | 2,2 | 3 | | 60,5 | 61 | 55,0 | 47,3 | 37,6 | | | | | | | | | |
| NKV 10/7 * | 3,0 | 4 | | 70,6 | 72 | 64,2 | 55,1 | 43,8 | | | | | | | | | |
| NKV 10/8 * | 3,0 | 4 | | 80,7 | 82 | 73,3 | 63,0 | 50,1 | | | | | | | | | |
| NKV 10/9 * | 3,0 | 4 | | 90,8 | 92 | 82,5 | 70,9 | 56,4 | | | | | | | | | |
| NKV 10/10 * | 4,0 | 5,5 | | 100,9 | 102 | 91,7 | 78,8 | 62,6 | | | | | | | | | |
| NKV 10/12 * | 4,0 | 5,5 | | 121,1 | 123 | 110,0 | 94,5 | 75,2 | | | | | | | | | |
| NKV 10/14 * | 5,5 | 7,5 | | 141,3 | 143 | 128,3 | 110,3 | 87,7 | | | | | | | | | |
| NKV 10/16 * | 5,5 | 7,5 | | 161,5 | 164 | 146,7 | 126,0 | 100,2 | | | | | | | | | |
| NKV 10/18 * | 7,5 | 10 | | 181,6 | 184 | 165,0 | 141,8 | 112,7 | | | | | | | | | |
| NKV 10/20 * | 7,5 | 10 | | 201,8 | 205 | 183,3 | 157,5 | 125,3 | | | | | | | | | |
| NKV 10/22 * | 7,5 | 10 | 222 | 225 | 202 | 173,3 | 137,8 | | | | | | | | | | |

NKV 15 - DATOS HIDRÁULICOS

| MODELO | NOMINAL | | Q (m³/h) (l/min) | 0 | 4 | 8 | 10 | 12 | 14 | 16 | 18 | 20 | 22 | 24 | 26 | 29 | |
|-------------|---------|-----|---------------------|-------|-------|-----|-------|--------|-------|-------|-------|-------|-------|-------|-----|-----|--|
| | kW | HP | | 0 | 66 | 132 | 167 | 200 | 233 | 264 | 300 | 334 | 367 | 400 | 433 | 483 | |
| NKV 15/2 * | 2,20 | 3 | H (m) | 27,2 | 26,7 | 26 | 26,1 | 25,5 | 24,5 | 23,2 | 21,6 | 19,8 | 17,4 | 14,6 | | | |
| NKV 15/3 * | 3,00 | 4 | | 40,8 | 40,0 | 40 | 39,1 | 38,3 | 36,8 | 34,8 | 32,5 | 29,7 | 26,1 | 21,9 | | | |
| NKV 15/4 * | 4,00 | 5,5 | | 54,4 | 53,4 | 53 | 52,1 | 51,0 | 49,0 | 46,4 | 43,3 | 39,6 | 34,8 | 29,2 | | | |
| NKV 15/5 * | 4,00 | 5,5 | | 68,0 | 66,7 | 66 | 65,2 | 63,8 | 61,3 | 58,1 | 54,1 | 49,5 | 43,5 | 36,5 | | | |
| NKV 15/6 * | 5,5 | 7,5 | | 81,6 | 80,1 | 79 | 78,2 | 76,5 | 73,6 | 69,7 | 64,9 | 59,4 | 52,2 | 43,8 | | | |
| NKV 15/7 * | 5,5 | 7,5 | | 95,2 | 93,4 | 92 | 91,2 | 89,3 | 85,8 | 81,3 | 75,8 | 69,3 | 60,9 | 51,1 | | | |
| NKV 15/8 * | 7,5 | 10 | | 108,8 | 106,8 | 106 | 104,3 | 102,0 | 98,1 | 92,9 | 86,6 | 79,2 | 69,6 | 58,4 | | | |
| NKV 15/9 * | 7,5 | 10 | | 122,4 | 120,1 | 119 | 117,3 | 114,8 | 110,3 | 104,5 | 97,4 | 89,1 | 78,4 | 65,7 | | | |
| NKV 15/10 * | 11,0 | 15 | | 136,0 | 133,5 | 132 | 130,4 | 127,5 | 122,6 | 116,1 | 108,2 | 99,0 | 87,1 | 73,0 | | | |
| NKV 15/12 * | 11,0 | 15 | | 163,2 | 160,2 | 158 | 156,4 | 153,0 | 147,1 | 139,3 | 129,9 | 118,8 | 104,5 | 87,6 | | | |
| NKV 15/14 * | 11,0 | 15 | | 190,4 | 186,9 | 185 | 182,5 | 178,5 | 171,6 | 162,6 | 151,5 | 138,6 | 121,9 | 102,2 | | | |
| NKV 15/16 * | 15,0 | 20 | | 217,6 | 213,6 | 211 | 208,6 | 204,0 | 196,1 | 185,8 | 173,2 | 158,4 | 139,3 | 116,8 | | | |
| NKV 15/17 * | 15,0 | 20 | | 231,2 | 226,9 | 225 | 221,6 | 216,75 | 208,4 | 197,4 | 184 | 168,3 | 148 | 124,1 | | | |

NKV 20 - DATOS HIDRÁULICOS

| MODELO | NOMINAL | | Q (m³/h) (l/min) | 0 | 4 | 8 | 10 | 12 | 14 | 16 | 18 | 20 | 22 | 24 | 26 | 29 | |
|-------------|---------|-----|---------------------|-------|-------|-------|-------|-----|-------|-------|-------|-------|-------|-------|-------|-------|--|
| | kW | HP | | 0 | 66 | 132 | 167 | 200 | 233 | 264 | 300 | 334 | 367 | 400 | 433 | 483 | |
| NKV 20/2 * | 2,20 | 3 | H (m) | 29,3 | 28,8 | 28,8 | 28,6 | 28 | 27,6 | 26,9 | 25,9 | 24,6 | 22,9 | 21,2 | 19,1 | 15,8 | |
| NKV 20/3 * | 4,00 | 5,5 | | 43,9 | 43,2 | 43,1 | 42,9 | 42 | 41,5 | 40,4 | 38,8 | 36,9 | 34,4 | 31,8 | 28,7 | 23,6 | |
| NKV 20/4 * | 5,50 | 7,5 | | 58,6 | 57,6 | 57,5 | 57,2 | 56 | 55,3 | 53,8 | 51,8 | 49,2 | 45,9 | 42,4 | 38,2 | 31,5 | |
| NKV 20/5 * | 5,50 | 7,5 | | 73,2 | 71,9 | 71,9 | 71,5 | 71 | 69,1 | 67,3 | 64,7 | 61,5 | 57,4 | 52,9 | 47,8 | 39,4 | |
| NKV 20/6 * | 7,5 | 10 | | 87,9 | 86,3 | 86,3 | 85,8 | 85 | 82,9 | 80,7 | 77,7 | 73,8 | 68,8 | 63,5 | 57,4 | 47,3 | |
| NKV 20/7 * | 7,5 | 10 | | 102,5 | 100,7 | 100,6 | 100,1 | 99 | 96,8 | 94,2 | 90,6 | 86,1 | 80,3 | 74,1 | 66,9 | 55,2 | |
| NKV 20/8 * | 11,0 | 15 | | 117,2 | 115,1 | 115,0 | 114,4 | 113 | 110,6 | 107,6 | 103,6 | 98,4 | 91,8 | 84,7 | 76,5 | 63,1 | |
| NKV 20/9 * | 11,0 | 15 | | 131,8 | 129,5 | 129,4 | 128,8 | 127 | 124,4 | 121,1 | 116,5 | 110,8 | 103,2 | 95,3 | 86,0 | 70,9 | |
| NKV 20/10 * | 11,0 | 15 | | 146,5 | 143,9 | 143,8 | 143,1 | 141 | 138,2 | 134,5 | 129,5 | 123,1 | 114,7 | 105,9 | 95,6 | 78,8 | |
| NKV 20/12 * | 15,0 | 20 | | 175,8 | 172,7 | 172,5 | 171,7 | 169 | 165,9 | 161,4 | 155,4 | 147,7 | 137,6 | 127,1 | 114,7 | 94,6 | |
| NKV 20/14 * | 15,0 | 20 | | 205,1 | 201,4 | 201,3 | 200,3 | 198 | 193,5 | 188,3 | 181,3 | 172,3 | 160,6 | 148,2 | 133,8 | 110,4 | |
| NKV 20/16 | 18,5 | 25 | | 234,4 | 230,2 | 230,0 | 228,9 | 226 | 221,2 | 215,2 | 207,2 | 196,9 | 183,5 | 169,4 | 152,9 | 126,1 | |
| NKV 20/17 | 18,5 | 25 | | 249 | 244,6 | 244,4 | 243,2 | 240 | 235 | 228,7 | 220,1 | 209,2 | 195 | 180 | 162,5 | 134 | |

*DISPONIBLE MODELO NKVE CON VARIADOR DE VELOCIDAD MCE/P

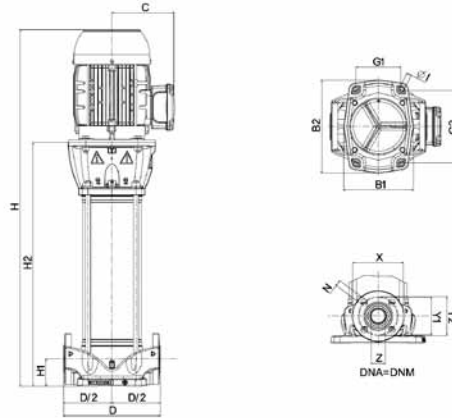
NKV 10 / NKV 15 / NKV 20

BOMBAS CENTRÍFUGAS MULTICELULARES DE EJE VERTICAL

DIMENSIONES

NKV 10

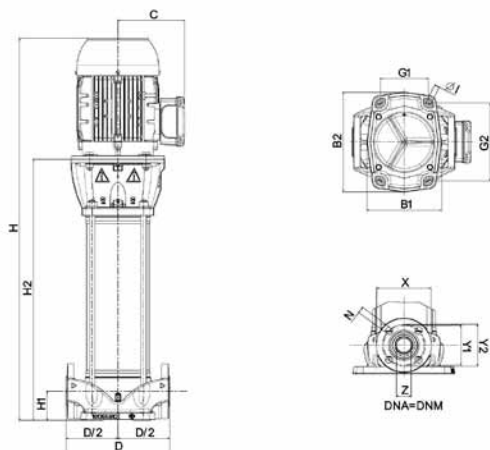
2 POLES (2900 1/min)



| MODELO | N° TURBINAS | B1 | B2 | G1 | G2 | I | C | D | D/2 | H | H1 | H2 | DNA=DNM (DN 40) | | | | | DIMENSIONES EMBALAJE | | |
|-----------|-------------|-----|-----|-----|-----|------|-----|-----|-----|--------|----|--------|-----------------|-----|-----|----|------|----------------------|-----|-----|
| | | | | | | | | | | | | | X | Y1 | Y2 | Z | N | L/A | L/B | H |
| NKV 10/2 | 2 | 201 | 274 | 130 | 215 | 13,5 | 145 | 280 | 140 | 611,4 | 80 | 356,4 | 150 | 110 | 115 | 40 | 17,5 | 800 | 400 | 400 |
| NKV 10/3 | 3 | 201 | 274 | 130 | 215 | 13,5 | 145 | 280 | 140 | 644,4 | 80 | 389,4 | 150 | 110 | 115 | 40 | 17,5 | 800 | 400 | 400 |
| NKV 10/4 | 4 | 201 | 274 | 130 | 215 | 13,5 | 155 | 280 | 140 | 692,4 | 80 | 422,4 | 150 | 110 | 115 | 40 | 17,5 | 800 | 400 | 400 |
| NKV 10/5 | 5 | 201 | 274 | 130 | 215 | 13,5 | 155 | 280 | 140 | 750,4 | 80 | 455,4 | 150 | 110 | 115 | 40 | 17,5 | 800 | 400 | 400 |
| NKV 10/6 | 6 | 201 | 274 | 130 | 215 | 13,5 | 155 | 280 | 140 | 783,4 | 80 | 488,4 | 150 | 110 | 115 | 40 | 17,5 | 800 | 400 | 400 |
| NKV 10/7 | 7 | 201 | 274 | 130 | 215 | 13,5 | 180 | 280 | 140 | 863,4 | 80 | 538,4 | 150 | 110 | 115 | 40 | 17,5 | 960 | 400 | 370 |
| NKV 10/8 | 8 | 201 | 274 | 130 | 215 | 13,5 | 180 | 280 | 140 | 896,4 | 80 | 571,4 | 150 | 110 | 115 | 40 | 17,5 | 960 | 400 | 370 |
| NKV 10/9 | 9 | 201 | 274 | 130 | 215 | 13,5 | 180 | 280 | 140 | 929,4 | 80 | 604,4 | 150 | 110 | 115 | 40 | 17,5 | 960 | 400 | 370 |
| NKV 10/10 | 10 | 201 | 274 | 130 | 215 | 13,5 | 190 | 280 | 140 | 977,4 | 80 | 637,4 | 150 | 110 | 115 | 40 | 17,5 | 1150 | 500 | 400 |
| NKV 10/12 | 12 | 201 | 274 | 130 | 215 | 13,5 | 190 | 280 | 140 | 1043,4 | 80 | 703,4 | 150 | 110 | 115 | 40 | 17,5 | 1150 | 500 | 400 |
| NKV 10/14 | 14 | 201 | 274 | 130 | 215 | 13,5 | 210 | 280 | 140 | 1238,8 | 80 | 848,8 | 150 | 110 | 115 | 40 | 17,5 | 1360 | 500 | 530 |
| NKV 10/16 | 16 | 201 | 274 | 130 | 215 | 13,5 | 210 | 280 | 140 | 1304,8 | 80 | 914,8 | 150 | 110 | 115 | 40 | 17,5 | 1360 | 500 | 530 |
| NKV 10/18 | 18 | 201 | 274 | 130 | 215 | 13,5 | 210 | 280 | 140 | 1370,8 | 80 | 980,8 | 150 | 110 | 115 | 40 | 17,5 | 1650 | 500 | 580 |
| NKV 10/20 | 20 | 201 | 274 | 130 | 215 | 13,5 | 210 | 280 | 140 | 1436,8 | 80 | 1046,8 | 150 | 110 | 115 | 40 | 17,5 | 1650 | 500 | 580 |
| NKV 10/22 | 22 | 201 | 274 | 130 | 215 | 13,5 | 210 | 280 | 140 | 1502,8 | 80 | 1112,8 | 150 | 110 | 115 | 40 | 17,5 | 1650 | 500 | 580 |

NKV 15

2 POLES (2900 1/min)



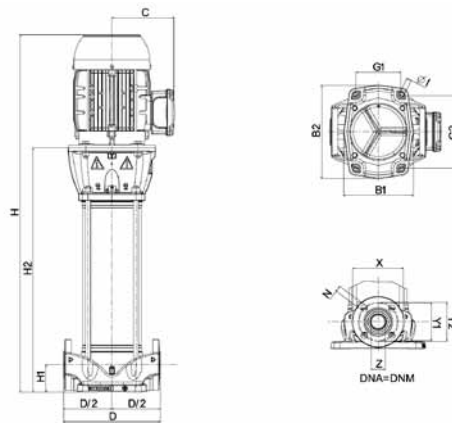
NKV 10 / NKV 15 / NKV 20

BOMBAS CENTRÍFUGAS MULTICELULARES DE EJE VERTICAL

| MODELO | N° TURBINAS | B1 | B2 | G1 | G2 | I | C | D | D/2 | H | H1 | H2 | DNA=DNM (DN 50) | | | | DIMENSIONES EMBALAJE | | |
|-----------|-------------|-----|-----|-----|-----|------|-----|-----|-----|---------|----|--------|-----------------|-----|----|------|----------------------|-----|-----|
| | | | | | | | | | | | | | X | Y | Z | N | L/A | L/B | H |
| NKV 15/2 | 2 | 201 | 274 | 130 | 215 | 13,5 | 155 | 300 | 150 | 651,40 | 90 | 356,4 | 165 | 125 | 67 | 18,0 | 800 | 400 | 400 |
| NKV 15/3 | 3 | 201 | 274 | 130 | 215 | 13,5 | 180 | 300 | 150 | 731,40 | 90 | 406,4 | 165 | 125 | 67 | 18,0 | 800 | 400 | 400 |
| NKV 15/4 | 4 | 201 | 274 | 130 | 215 | 13,5 | 190 | 300 | 150 | 779,40 | 90 | 439,4 | 165 | 125 | 67 | 18,0 | 800 | 400 | 400 |
| NKV 15/5 | 5 | 201 | 274 | 130 | 215 | 13,5 | 190 | 300 | 150 | 812,40 | 90 | 472,4 | 165 | 125 | 67 | 18,0 | 960 | 370 | 370 |
| NKV 15/6 | 6 | 201 | 274 | 130 | 215 | 13,5 | 210 | 300 | 150 | 974,80 | 90 | 584,8 | 165 | 125 | 67 | 18,0 | 1150 | 400 | 400 |
| NKV 15/7 | 7 | 201 | 274 | 130 | 215 | 13,5 | 210 | 300 | 150 | 1007,80 | 90 | 617,8 | 165 | 125 | 67 | 18,0 | 1150 | 400 | 400 |
| NKV 15/8 | 8 | 201 | 274 | 130 | 215 | 13,5 | 210 | 300 | 150 | 1040,80 | 90 | 650,8 | 165 | 125 | 67 | 18,0 | 1150 | 400 | 400 |
| NKV 15/9 | 9 | 201 | 274 | 130 | 215 | 13,5 | 210 | 300 | 150 | 1073,80 | 90 | 683,8 | 165 | 125 | 67 | 18,0 | 1150 | 400 | 400 |
| NKV 15/10 | 10 | 201 | 274 | 130 | 215 | 13,5 | 255 | 300 | 150 | 1251,00 | 90 | 746 | 165 | 125 | 67 | 18,0 | 1360 | 530 | 530 |
| NKV 15/12 | 12 | 201 | 274 | 130 | 215 | 13,5 | 255 | 300 | 150 | 1317,00 | 90 | 812 | 165 | 125 | 67 | 18,0 | 1360 | 530 | 530 |
| NKV 15/14 | 14 | 201 | 274 | 130 | 215 | 13,5 | 255 | 300 | 150 | 1383,00 | 90 | 878 | 165 | 125 | 67 | 18,0 | 1650 | 580 | 580 |
| NKV 15/16 | 16 | 201 | 274 | 130 | 215 | 13,5 | 255 | 300 | 150 | 1449,00 | 90 | 944 | 165 | 125 | 67 | 18,0 | 1650 | 580 | 580 |
| NKV 15/17 | 17 | 201 | 274 | 130 | 215 | 13,5 | 255 | 300 | 150 | 1762,50 | 90 | 1257,5 | 165 | 125 | 67 | 18,0 | 1850 | 580 | 580 |

NKV 20

2 POLES (2900 1/min)



| MODELO | N° TURBINAS | B1 | B2 | G1 | G2 | I | C | D | D/2 | H | H1 | H2 | DNA=DNM (DN 50) | | | | DIMENSIONES EMBALAJE | | |
|-----------|-------------|-----|-----|-----|-----|------|-----|-----|-----|---------|----|--------|-----------------|-----|----|------|----------------------|-----|-----|
| | | | | | | | | | | | | | X | Y | Z | N | L/A | L/B | H |
| NKV 20/2 | 2 | 201 | 274 | 130 | 215 | 13,5 | 155 | 300 | 150 | 651,40 | 90 | 356,4 | 165 | 125 | 67 | 18,0 | 800 | 400 | 400 |
| NKV 20/3 | 3 | 201 | 274 | 130 | 215 | 13,5 | 190 | 300 | 150 | 746,40 | 90 | 406,4 | 165 | 125 | 67 | 18,0 | 800 | 400 | 400 |
| NKV 20/4 | 4 | 201 | 274 | 130 | 215 | 13,5 | 210 | 300 | 150 | 908,80 | 90 | 518,8 | 165 | 125 | 67 | 18,0 | 960 | 400 | 370 |
| NKV 20/5 | 5 | 201 | 274 | 130 | 215 | 13,5 | 210 | 300 | 150 | 941,80 | 90 | 551,8 | 165 | 125 | 67 | 18,0 | 960 | 400 | 370 |
| NKV 20/6 | 6 | 201 | 274 | 130 | 215 | 13,5 | 210 | 300 | 150 | 974,80 | 90 | 584,8 | 165 | 125 | 67 | 18,0 | 1150 | 500 | 400 |
| NKV 20/7 | 7 | 201 | 274 | 130 | 215 | 13,5 | 210 | 300 | 150 | 1007,80 | 90 | 617,8 | 165 | 125 | 67 | 18,0 | 1150 | 500 | 400 |
| NKV 20/8 | 8 | 201 | 274 | 130 | 215 | 13,5 | 255 | 300 | 150 | 1185,00 | 90 | 680 | 165 | 125 | 67 | 18,0 | 1360 | 500 | 530 |
| NKV 20/9 | 9 | 201 | 274 | 130 | 215 | 13,5 | 255 | 300 | 150 | 1218,00 | 90 | 713 | 165 | 125 | 67 | 18,0 | 1360 | 500 | 530 |
| NKV 20/10 | 10 | 201 | 274 | 130 | 215 | 13,5 | 255 | 300 | 150 | 1251,00 | 90 | 746 | 165 | 125 | 67 | 18,0 | 1360 | 500 | 530 |
| NKV 20/12 | 12 | 201 | 274 | 130 | 215 | 13,5 | 255 | 300 | 150 | 1317,00 | 90 | 812 | 165 | 125 | 67 | 18,0 | 1360 | 500 | 530 |
| NKV 20/14 | 14 | 201 | 274 | 130 | 215 | 13,5 | 255 | 300 | 150 | 1383,00 | 90 | 878 | 165 | 125 | 67 | 18,0 | 1650 | 500 | 580 |
| NKV 20/16 | 16 | 201 | 274 | 130 | 215 | 13,5 | 255 | 300 | 150 | 1504,00 | 90 | 944 | 165 | 125 | 67 | 18,0 | 1650 | 500 | 580 |
| NKV 20/17 | 17 | 201 | 274 | 130 | 215 | 13,5 | 255 | 300 | 150 | 1817,50 | 90 | 1257,5 | 165 | 125 | 67 | 18,0 | 1850 | 500 | 580 |

NKVE 10 - 15 - 20

BOMBAS CENTRÍFUGAS ELECTRÓNICAS MULTICELULARES DE EJE VERTICAL

MCE/P^{RESURIZACIÓN}



INSTALACIONES DE PRESURIZACIÓN CIVILES E INDUSTRIALES, GRUPOS DE PRESIÓN

Bomba centrífuga multicelular vertical idónea para instalaciones medianas y grandes. Alta versatilidad gracias al uso del inverter **MCE/P**, que garantiza una adaptación automática de las prestaciones de la bomba en función de las diferentes necesidades de la instalación manteniendo al mismo tiempo la presión constante. Sensor de presión suministrado de serie.

Apropiada para grupos de presurización, alimentación de calderas y circulación de agua caliente, transporte de condensados y agua de refrigeración, sistemas contra incendios y de lavado, abastecimiento de agua potable y alimentación de depósitos, sistemas de riego por aspersión y de superficie.

Todas las piezas en contacto con el líquido son inoxidables. Interior del cuerpo de la bomba de acero inoxidable AISI 304 y ULTEM, rodetes, eje de la bomba, camisa de acero inoxidable AISI 304.

Parte exterior del cuerpo de la bomba de fundición tratada con cataforesis, soporte de fundición, cierre mecánico con "cartucho" exento de mantenimiento de Silicio/Silicio. Ensamblaje motor-bomba mediante acoplamiento rígido.

Grado protección del motor: IP 55.

Clase de aislamiento: F.

Tensión de serie:

trifásica 230-400 V / 50 Hz hasta 4 kW (inclusive)

trifásica 400 V Δ / 50 Hz a partir de 4 kW.

Rango de funcionamiento: de 4 a 29 m³/h con altura de elevación de hasta 249 metros.

Líquido bombeado: limpio, sin sustancias sólidas ni abrasivas, no viscoso, no agresivo, no cristalizado, químicamente neutro, con características similares al agua.

Rango de temperatura del líquido: de -20°C a +90°C.

Temperatura ambiente máxima: +40°C.

Presión máxima de trabajo: 25 bar (2500 kPa).

Instalación: fija, en posición vertical.

Versiones especiales bajo pedido: otras tensiones y/o frecuencias de alimentación. - versión 60 Hz - motores EFF1, antideflagrantes

NKVE 10-15-20 CON MCE/P - PARA INSTALACIONES DE PRESURIZACIÓN

| MODELO | CÓDIGO | PRECIO € | DATOS ELÉCTRICOS | | | | DATOS HIDRÁULICOS | | | | | DNA GAS | DNM GAS | H mm | PESO KG | |
|-----------------------|----------|----------|-------------------|------------|----|---------|-------------------|-------|-----|-------|-------|---------|---------|-------|---------|-------|
| | | | ALIMENT. 50 Hz | P2 NOMINAL | | In A | Q=m³/h | 0 | 4 | 8 | 10 | | | | | 12 |
| | | | | kW | HP | | | | | | | | | | | |
| NKVE 10/2 M MCE11/P | 60144900 | 2.838,00 | 1 x 220-240V | 0,8 | 1 | 7,17 | H (m) | 20,2 | 20 | 18,3 | 15,8 | 12,5 | DN 40 | DN 40 | 623,2 | 47,8 |
| NKVE 10/3 M MCE11/P | 60144901 | 3.065,00 | 1 x 220-240V | 1,1 | 2 | 9,92 | | 30,3 | 31 | 27,5 | 23,6 | 18,8 | DN 40 | DN 40 | 656,2 | 49,3 |
| NKVE 10/4 M MCE11/P | 60144902 | 3.684,00 | 1 x 220-240V | 1,5 | 2 | 12,74 | | 40,4 | 41 | 36,7 | 31,5 | 25,1 | DN 40 | DN 40 | 704,2 | 54,2 |
| NKVE 10/5 M MCE15/P | 60144903 | 4.238,00 | 1 x 220-240V | 2,2 | 3 | 15,30 | | 50,5 | 51 | 45,8 | 39,4 | 31,3 | DN 40 | DN 40 | 762,2 | 59,0 |
| NKVE 10/6 M MCE15/P | 60144904 | 4.321,00 | 1 x 220-240V | 2,2 | 3 | 17,51 | | 60,5 | 61 | 55,0 | 47,3 | 37,6 | DN 40 | DN 40 | 795,2 | 59,9 |
| NKVE 10/7 T MCE30/P | 60144905 | 4.863,00 | 3 x 400 V ~ | 3,0 | 4 | 6,06 | | 70,6 | 72 | 64,2 | 55,1 | 43,8 | DN 40 | DN 40 | 875,2 | 73,3 |
| NKVE 10/8 T MCE30/P | 60144906 | 4.991,00 | 3 x 400 V ~ | 3,0 | 4 | 6,54 | | 80,7 | 82 | 73,3 | 63,0 | 50,1 | DN 40 | DN 40 | 908,2 | 74,2 |
| NKVE 10/9 T MCE30/P | 60144907 | 5.077,00 | 3 x 400 V ~ | 3,0 | 4 | 7,13 | | 90,8 | 92 | 82,5 | 70,9 | 56,4 | DN 40 | DN 40 | 941,2 | 75,1 |
| NKVE 10/10 T MCE30/P | 60144908 | 5.997,00 | 3 x 400 V ~ | 4,0 | 6 | 8,66 | | 100,9 | 102 | 91,7 | 78,8 | 62,6 | DN 40 | DN 40 | 989,2 | 84,9 |
| NKVE 10/12 T MCE55/P | 60144909 | 6.211,00 | 3 x 400 V ~ | 4,0 | 6 | 10,08 | | 121,1 | 123 | 110,0 | 94,5 | 75,2 | DN 40 | DN 40 | 1055,2 | 86,5 |
| NKVE 10/14 T MCE55/P | 60144910 | 6.770,00 | 3 x 400 V ~ | 5,5 | 8 | 11,78 | | 141,3 | 143 | 128,3 | 110,3 | 87,7 | DN 40 | DN 40 | 1250,6 | 115,1 |
| NKVE 10/16 T MCE55/P | 60144911 | 7.053,00 | 3 x 400 V ~ | 5,5 | 8 | 13,17 | | 161,5 | 164 | 146,7 | 126,0 | 100,2 | DN 40 | DN 40 | 1316,6 | 116,8 |
| NKVE 10/18 T MCE55/P | 60144912 | 8.702,00 | 3 x 400 V ~ | 7,5 | 10 | 14,72 | | 181,6 | 184 | 165,0 | 141,8 | 112,7 | DN 40 | DN 40 | 1382,6 | 129,6 |
| NKVE 10/20 T MCE55/P | 60144913 | 9.071,00 | 3 x 400 V ~ | 7,5 | 10 | 16,05 | | 201,8 | 205 | 183,3 | 157,5 | 125,3 | DN 40 | DN 40 | 1448,6 | 131,2 |
| NKVE 10/22 T MCE110/P | 60144914 | 9.339,00 | 3 x 400 V ~ | 7,5 | 10 | 17,29 | | 222 | 225 | 202 | 173,3 | 137,8 | DN 40 | DN 40 | 1514,6 | 132,9 |

NKVE 10 - 15 - 20

BOMBAS CENTRÍFUGAS ELECTRÓNICAS MULTICELULARES DE EJE VERTICAL

NKVE 10-15-20 CON MCE/P - PARA INSTALACIONES DE PRESURIZACIÓN

| MODELO | CÓDIGO | PRECIO € | DATOS ELÉCTRICOS | | | | DATOS HIDRÁULICOS | | | | | | | | | | | | | | | | DN GAS | DNM GAS | H mm | PESO KG | | | | | | | | |
|-----------------------|----------|------------------|------------------|------------|----|-------|-------------------|-------|-------|-------|-------|-------|-------|-------|-------|-------|-------|-------|-------|-----|--|--|--------|---------|------|---------|--|--|--|--|------|------|--------|-------|
| | | | ALIMENT. 50 Hz | P2 NOMINAL | | In A | Q=m³h | 0 | 4 | 8 | 10 | 12 | 14 | 16 | 18 | 20 | 22 | 24 | 26 | 29 | | | | | | | | | | | | | | |
| | | | | kW | HP | | Q=l/min | 0 | 66 | 132 | 167 | 200 | 233 | 264 | 300 | 334 | 367 | 400 | 433 | 483 | | | | | | | | | | | | | | |
| NKVE 15/2 M MCE15/P | 60144915 | 3.764,00 | 1 x 220-240V | 2,2 | 3 | 14,49 | 27,2 | 26,7 | 26 | 26,1 | 25,5 | 24,5 | 23,2 | 21,6 | 19,8 | 17,4 | 14,6 | | | | | | | | | | | | | | DN50 | DN50 | 717,9 | 59,1 |
| NKVE 15/3 T MCE30/P | 60144916 | 4.441,00 | 3 x 400 V ~ | 3,0 | 4 | 6,06 | 40,8 | 40,0 | 40 | 39,1 | 38,3 | 36,8 | 34,8 | 32,5 | 29,7 | 26,1 | 21,9 | | | | | | | | | | | | | | DN50 | DN50 | 814,4 | 72,5 |
| NKVE 15/4 T MCE30/P | 60144917 | 5.299,00 | 3 x 400 V ~ | 4,0 | 6 | 7,95 | 54,4 | 53,4 | 53 | 52,1 | 51,0 | 49,0 | 46,4 | 43,3 | 39,6 | 34,8 | 29,2 | | | | | | | | | | | | | | DN50 | DN50 | 878,9 | 82,7 |
| NKVE 15/5 T MCE55/P | 60144918 | 5.597,00 | 3 x 400 V ~ | 4,0 | 6 | 9,77 | 68,0 | 66,7 | 66 | 65,2 | 63,8 | 61,3 | 58,1 | 54,1 | 49,5 | 43,5 | 36,5 | | | | | | | | | | | | | | DN50 | DN50 | 928,4 | 84,0 |
| NKVE 15/6 T MCE55/P | 60144919 | 6.046,00 | 3 x 400 V ~ | 5,5 | 8 | 10,97 | 81,6 | 80,1 | 79 | 78,2 | 76,5 | 73,6 | 69,7 | 64,9 | 59,4 | 52,2 | 43,8 | | | | | | | | | | | | | | DN50 | DN50 | 1107,3 | 112,2 |
| NKVE 15/7 T MCE55/P | 60144920 | 6.247,00 | 3 x 400 V ~ | 5,5 | 8 | 12,84 | 95,2 | 93,4 | 92 | 91,2 | 89,3 | 85,8 | 81,3 | 75,8 | 69,3 | 60,9 | 51,1 | | | | | | | | | | | | | | DN50 | DN50 | 1156,8 | 113,4 |
| NKVE 15/8 T MCE55/P | 60144921 | 7.589,00 | 3 x 400 V ~ | 7,5 | 10 | 14,74 | 108,8 | 106,8 | 106 | 104,3 | 102,0 | 98,1 | 92,9 | 86,6 | 79,2 | 69,6 | 58,4 | | | | | | | | | | | | | | DN50 | DN50 | 1206,3 | 125,7 |
| NKVE 15/9 T MCE55/P | 60144922 | 7.813,00 | 3 x 400 V ~ | 7,5 | 10 | 16,30 | 122,4 | 120,1 | 119 | 117,3 | 114,8 | 110,3 | 104,5 | 97,4 | 89,1 | 78,4 | 65,7 | | | | | | | | | | | | | | DN50 | DN50 | 1255,8 | 127,0 |
| NKVE 15/10 T MCE110/P | 60144923 | 8.253,00 | 3 x 400 V ~ | 11,0 | 15 | 18,82 | 136,0 | 133,5 | 132 | 130,4 | 127,5 | 122,6 | 116,1 | 108,2 | 99,0 | 87,1 | 73,0 | | | | | | | | | | | | | | DN50 | DN50 | 1449,5 | 183,2 |
| NKVE 15/12 T MCE110/P | 60144924 | 8.507,00 | 3 x 400 V ~ | 11,0 | 15 | 21,94 | 163,2 | 160,2 | 158 | 156,4 | 153,0 | 147,1 | 139,3 | 129,9 | 118,8 | 104,5 | 87,6 | | | | | | | | | | | | | | DN50 | DN50 | 1548,5 | 185,7 |
| NKVE 15/14 T MCE110/P | 60144925 | 8.814,00 | 3 x 400 V ~ | 11,0 | 15 | 25,04 | 190,4 | 186,9 | 185 | 182,5 | 178,5 | 171,6 | 162,6 | 151,5 | 138,6 | 121,9 | 102,2 | | | | | | | | | | | | | | DN50 | DN50 | 1647,5 | 188,2 |
| NKVE 15/16 T MCE110/P | 60144926 | 10.921,00 | 3 x 400 V ~ | 15,0 | 20 | 29,13 | 217,6 | 213,6 | 211 | 208,6 | 204,0 | 196,1 | 185,8 | 173,2 | 158,4 | 139,3 | 116,8 | | | | | | | | | | | | | | DN50 | DN50 | 1746,5 | 198,7 |
| NKVE 15/17 T MCE150/P | 60144927 | 11.418,00 | 3 x 400 V ~ | 15,0 | 20 | 30,54 | 231,2 | 226,9 | 225 | 221,6 | 216,7 | 208,4 | 197,4 | 184 | 168,3 | 148 | 124,1 | | | | | | | | | | | | | | DN50 | DN50 | 1796 | 199,9 |
| NKVE 20/2 M MCE15/P | 60144928 | 4.001,00 | 1 x 220-240V | 2,2 | 3 | 17,58 | 29,3 | 28,8 | 28,8 | 28,6 | 28 | 27,6 | 26,9 | 25,9 | 24,6 | 22,9 | 21,2 | 19,1 | 15,8 | | | | | | | | | | | | DN50 | DN50 | 717,9 | 49,4 |
| NKVE 20/3 T MCE30/P | 60144929 | 5.708,00 | 3 x 400 V ~ | 4,0 | 6 | 7,81 | 43,9 | 43,2 | 43,1 | 42,9 | 42 | 41,5 | 40,4 | 38,8 | 36,9 | 34,4 | 31,8 | 28,7 | 23,6 | | | | | | | | | | | | DN50 | DN50 | 829,4 | 67,8 |
| NKVE 20/4 T MCE55/P | 60144934 | 6.193,00 | 3 x 400 V ~ | 5,5 | 8 | 10,26 | 58,6 | 57,6 | 57,5 | 57,2 | 56 | 55,3 | 53,8 | 51,8 | 49,2 | 45,9 | 42,4 | 38,2 | 31,5 | | | | | | | | | | | | DN50 | DN50 | 1008,3 | 81,8 |
| NKVE 20/5 T MCE55/P | 60144935 | 6.473,00 | 3 x 400 V ~ | 5,5 | 8 | 11,68 | 73,2 | 71,9 | 71,9 | 71,5 | 71 | 69,1 | 67,3 | 64,7 | 61,5 | 57,4 | 52,9 | 47,8 | 39,4 | | | | | | | | | | | | DN50 | DN50 | 1057,8 | 83,8 |
| NKVE 20/6 T MCE55/P | 60144936 | 8.024,00 | 3 x 400 V ~ | 7,5 | 10 | 14,38 | 87,9 | 86,3 | 86,3 | 85,8 | 85 | 82,9 | 80,7 | 77,7 | 73,8 | 68,8 | 63,5 | 57,4 | 47,3 | | | | | | | | | | | | DN50 | DN50 | 1107,3 | 95,9 |
| NKVE 20/7 T MCE55/P | 60144937 | 8.192,00 | 3 x 400 V ~ | 7,5 | 10 | 16,07 | 102,5 | 100,7 | 100,6 | 100,1 | 99 | 96,8 | 94,2 | 90,6 | 86,1 | 80,3 | 74,1 | 66,9 | 55,2 | | | | | | | | | | | | DN50 | DN50 | 1156,8 | 96,9 |
| NKVE 20/8 T MCE110/P | 60144938 | 8.782,00 | 3 x 400 V ~ | 11,0 | 15 | 19,13 | 117,2 | 115,1 | 115,0 | 114,4 | 113 | 110,6 | 107,6 | 103,6 | 98,4 | 91,8 | 84,7 | 76,5 | 63,1 | | | | | | | | | | | | DN50 | DN50 | 1350,5 | 128,9 |
| NKVE 20/9 T MCE110/P | 60144930 | 9.078,00 | 3 x 400 V ~ | 11,0 | 15 | 20,74 | 131,8 | 129,5 | 129,4 | 128,8 | 127 | 124,4 | 121,1 | 116,5 | 110,8 | 103,2 | 95,3 | 86,0 | 70,9 | | | | | | | | | | | | DN50 | DN50 | 1400 | 129,9 |
| NKVE 20/10 T MCE110/P | 60144931 | 9.381,00 | 3 x 400 V ~ | 11,0 | 15 | 23,26 | 146,5 | 143,9 | 143,8 | 143,1 | 141 | 138,2 | 134,5 | 129,5 | 123,1 | 114,7 | 105,9 | 95,6 | 78,8 | | | | | | | | | | | | DN50 | DN50 | 1449,5 | 140,9 |
| NKVE 20/12 T MCE110/P | 60144932 | 11.524,00 | 3 x 400 V ~ | 15,0 | 20 | 27,87 | 175,8 | 172,7 | 172,5 | 171,7 | 169 | 165,9 | 161,4 | 155,4 | 147,7 | 137,6 | 127,1 | 114,7 | 94,6 | | | | | | | | | | | | DN50 | DN50 | 1548,5 | 153,9 |
| NKVE 20/14 T MCE150/P | 60144933 | 11.901,00 | 3 x 400 V ~ | 15,0 | 20 | 31,97 | 205,1 | 201,4 | 201,3 | 200,3 | 198 | 193,5 | 188,3 | 181,3 | 172,3 | 160,6 | 148,2 | 133,8 | 110,4 | | | | | | | | | | | | DN50 | DN50 | 1647,5 | 155,9 |