

# ALM - ALP

## BOMBA EN LÍNEA



### CALEFACCIÓN, ACONDICIONAMIENTO, REFRIGERACIÓN, PANELES SOLARES Y ACS



Bombas circulatoras con bocas en línea, adecuadas para sistemas civiles e industriales de calefacción, acondicionamiento y agua caliente sanitaria. Rodete de tecnopolímero. Cierre mecánico de carbón/cerámica. Motor asincrónico, de dos polos para la serie ALP y de cuatro polos para la serie ALM. Protección termoamperimétrica incorporada y condensador permanente en la versión monofásica. Para la protección del motor trifásico se recomienda montar un dispositivo remoto de protección de acuerdo con las normas vigentes.

#### ALM 500 y ALP 2000:

Cuerpo bomba y soporte motor de fundición.

#### ALM 200 y ALP 800:

Cuerpo bomba y soporte motor de bronce.

**Rango de funcionamiento:** de 0,6 a 8,4 m<sup>3</sup>/h con altura de elevación de hasta 21 metros.

**Rango temperatura del líquido:** de +15°C a +120°C.  
**Líquido bombeado:** limpio, sin sustancias sólidas ni abrasivas, no agresivo, no viscoso, no cristalizado y químicamente neutro, con características similares a las del agua.

**Temperatura ambiente máxima:** + 40°C

**Presión máxima de trabajo:** 10 bar (1000 kPa).

**Grado de protección:** IP 55

**Clase de aislamiento:** F

Accesorios/Conexiones

PÁG. 140

BRONCE  
CUERPO BOMBA

ALM - 1400 r.p.m 1/min - 4 polos  
ALP - 2800 r.p.m 1/min - 2 polos

## DATOS TÉCNICOS - 200/800 Simple

MODELO	CÓDIGO	PRECIO €	DATOS ELÉCTRICOS								
			ALIMENTACIÓN 50 Hz	TIPO MOTOR	n r.p.m. 1/min	P1 MAX kW	P2 NOMINAL		In A	CONDENSADOR	
							kW	HP		µF	VC
ALM 200 M	105100004	471,00	1x220-240 V ~	4 POLOS	1480	0,14	0,059	0,08	0,7	8	450
ALM 200 T	105100014	415,00	3 x 230 - 400V ~	4 POLOS	1475	0,08	0,059	0,08	0,53-0,3	-	-
ALP 800 M	105100084	407,00	1x220-240 V ~	2 POLOS	2925	0,24	0,37	0,5	1,4	10	450
ALP 800 T	105100094	361,00	3 x 230 - 400V ~	2 POLOS	2915	0,20	0,37	0,5	1,2-0,7	-	-

FUNDICIÓN  
CUERPO BOMBA

ALM - 1400 r.p.m. 1/min - 4 polos  
ALP - 2800 r.p.m 1/min - 2 polos

## DATOS TÉCNICOS - 500/2000 Simple

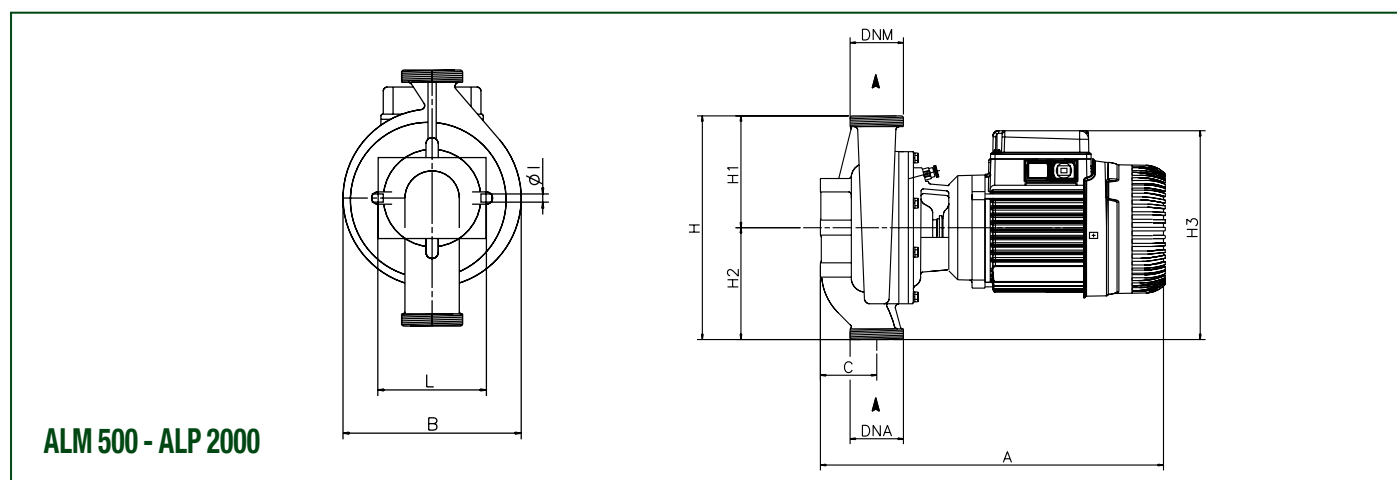
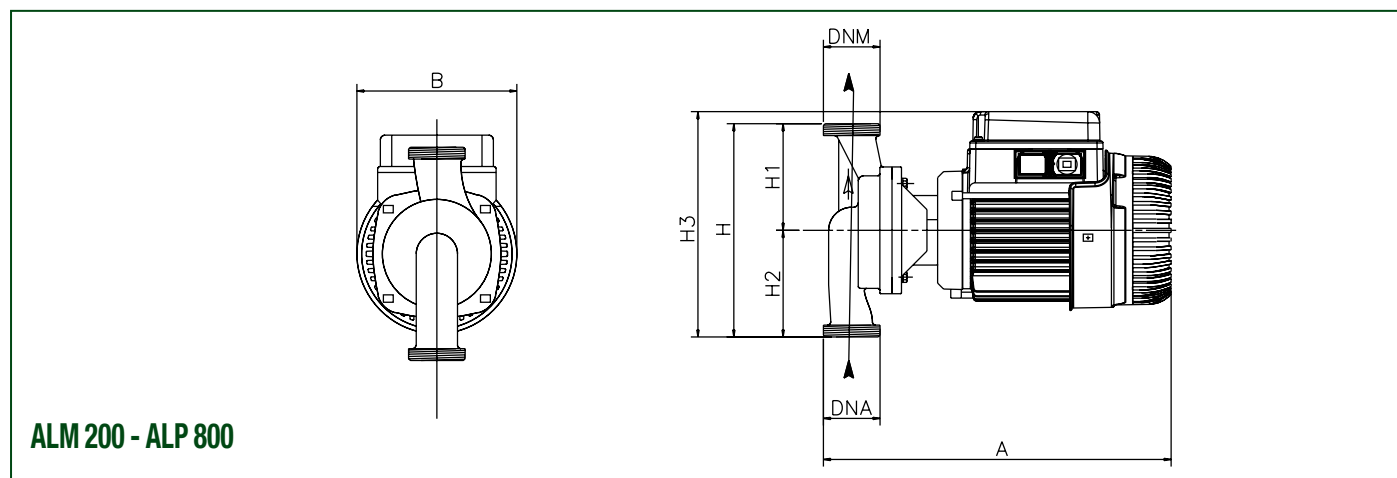
MODELO	CÓDIGO	PRECIO €	DATOS ELÉCTRICOS								
			ALIMENTACIÓN 50 Hz	TIPO MOTOR	n r.p.m. 1/min	P1 MAX kW	P2 NOMINAL		In A	CONDENSADOR	
							kW	HP		µF	VC
ALM 500 M	105100024	551,00	1x220-240 V ~	4 POLOS	1425	0,22	0,25	0,33	1	8	450
ALM 500 T	105100034	499,00	3 x 230 - 400V ~	4 POLOS	1465	0,19	0,25	0,33	1-0,6	-	-
ALP 2000 M	105100124	557,00	1x220-240 V ~	2 POLOS	2870	0,75	0,55	0,75	3,7	16	450
ALP 2000 T	105100134	507,00	3 x 230 - 400V ~	2 POLOS	2830	0,66	0,55	0,75	2,3-1,3	-	-

## ALM - ALP - DATOS HIDRÁULICOS

MODELO		P2 NOMINAL		Q (m <sup>3</sup> /h) (l/min)	0	1,2	2,4	3,6	4,8	6	7,2	8,4
MONOFÁSICO	TRIFÁSICO	kW	HP		0	20	40	60	80	100	120	140
ALM 200 M	ALM 200 T	0,059	0,08	H (m)	1,9	1,65	1					
ALP 800 M	ALP 800 T	0,37	0,5		7,7	7,2	6,3	5,8	3,9	2		
ALM 500 M	ALM 500 T	0,25	0,33		5,5	5,4	5,3	4,8	4,1	3	1,5	
ALP 2000 M	ALP 2000 T	0,55	0,75		21,1	20,6	19,6	18	16	13,8	10,5	5,3

\* Los valores hidráulicos se refieren a velocidad máxima y a versiones simples

### DIMENSIONES Y PESOS



MODELO	A	B	C	L	Ø	H	H1	H2	H3	DNA NPT	DNM NPT	DIMENSIONES EMBALAJE			PESO KG	CANT. x PALÉ
												L/A	L/B	H		
<b>ALM 200</b>	300	136	-	-	-	180	90	90	190	1 1/2" G-M	1 1/2" G-M	332	202	257	39	7,5
<b>ALP 800</b>	300	136	-	-	-	180	90	90	190	1 1/2" G-M	1 1/2" G-M	332	202	257	39	7,5
<b>ALM 500</b>	386	174	63	95	8	250	125	125	235	2" G-M	2" G-M	492	232	292	21	14,5
<b>ALP 2000</b>	386	174	63	95	8	250	125	125	235	2" G-M	2" G-M	492	232	292	21	14,5