

Bombas centrífugas multicelulares verticales

Aplicaciones

Bombeo, trasvase y presurización en sectores doméstico, civil, industrial y agrícola. Sistemas de riego para la agricultura e instalaciones deportivas. Aumento de presión y sistemas de abastecimiento hídrico. Instalaciones de lavado.

Materiales

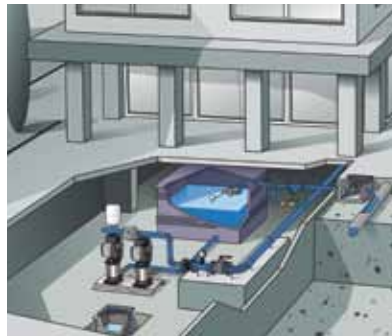
Cuerpo bomba y rodets en acero inoxidable AISI 304.
Difusores en tecnopolímero.
Cierre mecánico en grafito y óxido de alúmina.
Carcasa motor en aluminio L-2521.
Bridas, soportes aspiración e impulsión en acero gris de fundición.
Eje motor en acero inoxidable AISI 420.
Multi35N 8 y 10 / Multi55N 6 y 7:
en acero inoxidable AISI 303.

Equipamientos

Suministrada con bridas ovales DIN 2558.

Motor

Asíncrono, dos polos.
Protección IP 44.
Aislamiento clase F.
Servicio continuo.



Límites de utilización

Temperatura máxima del líquido: 35 °C.

Tabla de funcionamiento hidráulico y precios

Modelo	I [A]			P1 [kW]		P2		c	l/min m³/h	8	17	25	33	42	58	75	92	1~230 V (modelo M)		3~400 V (modelo T)		
	1~230 V	3~230 V	3~400 V	1~230 V	3~400 V	[kW]	[HP]											[µF]	Código	PVP €	Código	PVP €
	Multi25 4	5,8	3,9	2,3	1,2	1,1	0,75											1	16	52,7	51	48,2
Multi25 5	6,4	4,2	2,5	1,4	1,3	0,9	1,25	16	66,5	54	61,2	57,5	52,5	41	27	12	134928	433,00	134931	427,00		

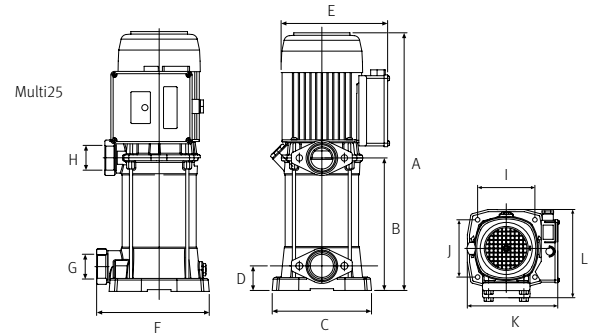
Modelo	I [A]			P1 [kW]		P2		c	l/min m³/h	17	33	50	75	100	125	150	175	1~230 V (modelo M)		3~400 V (modelo T)		
	1~230 V	3~230 V	3~400 V	1~230 V	3~400 V	[kW]	[HP]											[µF]	Código	PVP €	Código	PVP €
	Multi35 3 N	6,7			1,5		0,75											1	25	39	37,5	35,5
Multi35 4 N	8,4	5,3	3,1	1,8	1,8	1,1	1,5	25	54	51	48	44	37	29,5	21	11,8	129335	483,00	129339	465,00		
Multi35 5 N	10,2	6,9	4	2,3	2,2	1,5	2	30	65,4	63,5	60	54,5	46	36	26,2	15	129336	531,00	129340	502,00		
Multi35 6 N		8,3	4,8		2,7	2,2	3		82	79,5	76	69	61	49	36,7	23			129341	553,00		
Multi35 8 N		11,9	6,5		3,6	3	4		108	105	101	93	85	70	53	35			129342	772,00		
Multi35 10 N		15,4	8,9		4,9	4	5,5		134	130	125	117	105	90	70	47			129337	849,00		

Modelo	I [A]		P1 [kW]	P2		l/min m³/h	20	50	75	100	150	200	250	300	3~400 V (modelo T)	
	3~230 V	3~400 V		[kW]	[HP]										Código	PVP €
	Multi55 3 N	6,6		3,8	2,1										1,5	2
Multi55 4 N	8,3	4,8	2,8	2,2	3	50	47	45	43	39	33	26	16	131485	553,00	
Multi55 6 N	12,1	7	4,2	3	4	77	73	70	66	60	52	43	29	131486	807,00	
Multi55 7 N	15,6	9	4,9	4	5,5	90	86	82	78	70	60	50	35	131487	884,00	

Dimensiones y pesos

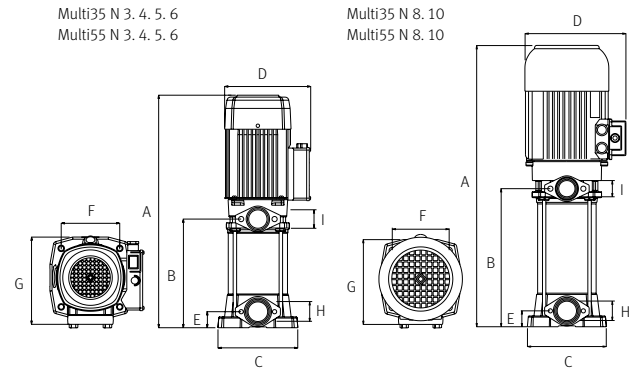
Multi25

Modelo	A	B	C	D	E	F	G	H	I	J	K	L	Kg
Multi25 4	422	205	170	42	182	191	1 1/4"	1 1/4"	125	197	193	125	17,3
Multi25 5	441	226	170	42	182	191	1 1/4"	1 1/4"	125	197	193	125	17,9



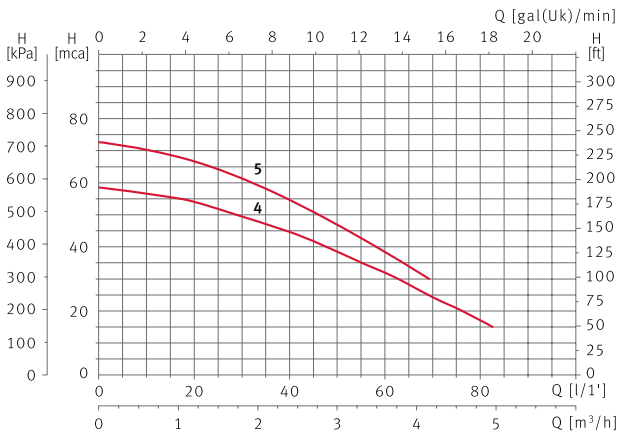
Multi35 N / Multi55 N

Modelo	A	B	C	D	E	F	G	H	I	Kg
Multi35 3 N	487	201.5	184	203	37	133	201	1 1/2"	1 1/4"	20,2/20
Multi35 4 N	511,5	226	184	203	37	133	201	1 1/2"	1 1/4"	22,4/20,4
Multi35 5 N	536	250.5	184	203	37	133	201	1 1/2"	1 1/4"	25,1/22,7
Multi35 6 N	561	275	184	203	37	133	201	1 1/2"	1 1/4"	25,7
Multi35 8 N	657,5	323	184	233	37	133	201	1 1/2"	1 1/4"	32,6
Multi35 10 N	707,5	373	184	233	37	133	201	1 1/2"	1 1/4"	39,4
Multi55 3 N	531	245	184	203	37	133	201	1 1/2"	1 1/4"	25,7/23,3
Multi55 4 N	571	285	184	203	37	133	201	1 1/2"	1 1/4"	26,6
Multi55 6 N	696	362	184	203	37	133	201	1 1/2"	1 1/4"	35,4
Multi55 7 N	736	402	184	203	37	133	201	1 1/2"	1 1/4"	39,7

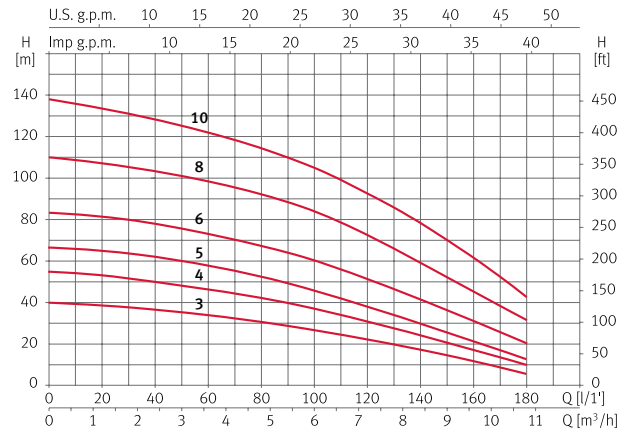


Curvas de funcionamiento a 2900 rpm

Multi25



Multi35 N



Multi55 N

