

UNILIFT CC

Caudal Q		m³/h																
		l/sec.																
		l/min.																
MODELO	Conexión	1x220-240 V			Altura H [m]													
		[kW]	[HP]	[A]	0	1	2	3	4	5	6	7	8	9	10	11	12	13
Unilift CC 5	G 1" ¼	0,24	0,34	0,98	5,2	4,0	3,0	2,2	1,4	0,7								
Unilift CC 7	G 1" ¼	0,38	0,51	1,80	7,4	6,5	5,8	5,2	4,6	4,0	3,3	2,6	2,0	1,2				
Unilift CC 9	G 1" ¼	0,78	1,05	3,50	9,5	9,2	8,7	8,5	8,0	7,7	7,0	6,5	5,6	5,0	4,1	3,5	3,0	2,1

UNILIFT KP

Caudal Q		m³/h																
		l/sec.																
		l/min.																
MODELO	Conexión	1x220-240 V			Altura H [m]													
		[kW]	[HP]	[A]	0	0,7	1,8	2,9	3,6	4,3	5,4	6,5	7,2	9	10,8	12,6		
Unilift KP 150	Rp 1" ¼	0,30	0,40	1,30	5,2	4,8	4,3	3,9	3,6	3,3	2,9	2,4	2,0					
Unilift KP 250		0,50	0,70	2,30	7,4	7,3	7,0	6,7	6,3	6,0	5,3	4,6	4,1	2,8				
Unilift KP 350		0,70	1,00	3,20	9,0	8,7	8,3	7,9	7,6	7,3	6,9	6,4	6,1	5,1	3,8	2,4		

UNILIFT AP 12

Caudal Q		m³/h																		
		l/sec.																		
		l/min.																		
MODELO	Conexión	1x220~240 V			3x220V/380V			Altura H [m]												
		[kW]	[HP]	[A]	[kW]	[HP]	[A]	0	4	5	7	9	11	14	16	18	22	25		
Unilift AP 12.40.04	Rp 1" ¼	0,70	0,94	3,00	0,70	0,94	1,20	10,7	9,4	8,7	7,9	7,0	6,0	3,8	2,5					
Unilift AP 12.40.06	Rp 1" ¼	0,9	1,21	4,40	0,9	1,21	1,60	12,9	11,7	10,9	10,1	9,1	8,2	5,9	4,7	3,4				
Unilift AP 12.40.08	Rp 1" ¼	1,30	1,74	5,90	1,20	1,61	2,10	14,5	13,3	12,6	11,9	11,1	10,2	8,2	7,1	5,7	2,9			
Unilift AP 12.50.11	Rp 2"	1,70	2,28	8,50	1,70	2,28	3,20	15,9	15,0	14,5	13,8	13,2	12,6	11,1	10,3	9,4	7,8	6,0		

MULTIBOX

Altura, H:	máx. 7 m.c.a.
Caudal, Q:	máx. 14 m³/h
Temperatura del líquido:	0 °C a + 40 °C (+ 70 °C periodos cortos)
Aplicaciones:	Reducir el nivel de piscinas y estanques/inundaciones



Descripción
La solución MULTIBOX B-CC7 incluye: Una bomba Unilift CC7 de Grundfos con acoplamiento específico Storz-C, una caja multifuncional con rejilla de filtrado, una manguera de descarga de 15 m con manguito de protección y un conector Unilift CC ajustable a diferentes diámetros de tubo

MODELO	Código 1x230 V	PRECIO Euros
Multibox CC7	97519841	770,00

UNILIFT CC

BOMBAS DE ACHIQUE UNILIFT CC EN COMPOSITE

Temperatura del líquido: 0°C a +40°C [70°C durante 2 min a intervalos de 30 min]

Grado de protección: IP 68

Clase de aislamiento: B [F para Unilift CC7]

Diámetro máx. de partículas: 10 mm

Tipo de impulsor: semiabierto

La bomba está disponible con conexión G ¾", G1" o G1" ¼, válvula de no retorno y 10 metros de cable con clavija Schuko



Descarga	P ₁		I _n [A]	Interruptor de nivel	Cable [m]
	[kW]	[HP]			
G 1" ¼	250	0,34	1	Si	10
				no	10
	380	0,51	1,8	Si	10
				no	10
	780	1,05	3,5	Si	10
				no	10

A : con interruptor de nivel; M: sin interruptor

MODELO	Código 1x230 V	PRECIO Euros
UNILIFT CC 5 A1	96280966	264,00
UNILIFT CC 5 M1	96280965	247,00
UNILIFT CC 7 A1	96280968	305,00
UNILIFT CC 7 M1	96280967	292,00
UNILIFT CC 9 A1	96280970	395,00
UNILIFT CC 9 M1	96280969	373,00

UNILIFT KP

BOMBAS DE ACHIQUE EN ACERO INOXIDABLE UNILIFT KP

Temperatura del líquido: 0 °C a +50 °C

Grado de protección: IP 68

Clase de aislamiento: F

Diámetro máx. de partículas: 10 mm

Tipo de impulsor: Semiabierto

Accesorios: Ver página 86



Descarga	P ₁		I _n [A]	Interruptor de nivel	Cable [m]
	[kW]	[HP]			
Rp 1" ¼	0,3	0,4	1,3	si	3
				si	3
				no	10
	0,5	0,7	2,3	si	3
				si	3
				no	10
	0,7	1,0	3,2	si	3
				si	3
				no	10

A: con interruptor de nivel; AV: con interruptor vertical; M: sin interruptor

MODELO	Código 1x230 V	PRECIO Euros
UNILIFT KP 150 A1	011H1600	402,00
UNILIFT KP 150 AV1	011H1400	406,00
UNILIFT KP 150 M	011H1300	386,00
UNILIFT KP 250 A1	012H1600	466,00
UNILIFT KP 250 AV1	012H1400	470,00
UNILIFT KP 250 M	012H1300	451,00
UNILIFT KP 350 A1	013N1600	584,00
UNILIFT KP 350 AV1	013N1400	675,00
UNILIFT KP 350 M	013N1300	584,00

UNILIFT AP 12

BOMBAS DE ACHIQUE EN ACERO INOXIDABLE UNILIFT AP 12

Temperatura del líquido: 0 °C a +55 °C

Grado de protección: IP 68

Clase de aislamiento: F

Diámetro máx. de partículas: 12 mm

Tipo de impulsor: Semiabierto

Accesorios: Ver página 86



Descarga	P ₁	I _n	Cuadro eléctrico	Interruptor	Cable [m]	
	[kW]	[A]				
Rp 1" ¼	0,7	3	Consultar accesorios	Si	10	
				no	10	
	0,7	1,2		no	Si	10
					no	10
	0,9	4,4		Consultar accesorios	Si	10
					no	10
	0,9	1,6	Si		Si	10
					no	10
	0,9	1,6	no		Si	10
					no	10
	Rp 2"	1,7	8,5	Consultar accesorios	Si	10
					no	10
1,7		3,2	Si		Si	10
					no	10
1,7		3,2	no		Si	10
					no	10

A : con interruptor de nivel

MODELO	Código 1x230 V	PRECIO Euros	Código 3x400 V	PRECIO Euros
UNILIFT AP 12.40.04.A1	96011018	868,00		
UNILIFT AP 12.40.04.1	96011016	837,00		
UNILIFT AP 12.40.04.A3			96011025	853,00
UNILIFT AP 12.40.04.3			96011024	827,00
UNILIFT AP 12.40.06.A1	96010979	897,00		
UNILIFT AP 12.40.06.1	96001720	871,00		
UNILIFT AP 12.40.06.A3			96010923	1.044,00
UNILIFT AP 12.40.06.3			96001652	843,00
UNILIFT AP 12.40.08.A1	96010980	1.058,00		
UNILIFT AP 12.40.08.1	96001869	969,00		
UNILIFT AP 12.40.08.A3			96010925	1.135,00
UNILIFT AP 12.40.08.3			96001791	935,00
UNILIFT AP 12.50.11.A1	96010981	1.473,00		
UNILIFT AP 12.50.11.1	96001958	1.367,00		
UNILIFT AP 12.50.11.A3			96010927	1.526,00
UNILIFT AP 12.50.11.3			96001975	1.319,00

UNILIFT AP 35 / AP 50

Caudal Q		m ³ /h											
		l/sec.											
		l/min.											
MODELO	Conexión	P ₁	1 ~	3 ~	Altura H [m]								
		[kW]	[A]	[A]									
UNILIFT AP 35.40.06	Rp 1" ½	0,9	4,0	1,6	9,7	8	5,5	4,4	2,2				
UNILIFT AP 35.40.08	Rp 1" ½	1,2	5,5	2,0	11,4	10	8,5	6,5	4,6	2,5			
UNILIFT AP 50.50.08	Rp 2"	1,3	5,9	2,0	9,1	8	7,2	6,2	4,5	3,3	2,2	1,2	
UNILIFT AP 50.50.11	Rp 2"	1,9	8,0	3,0	11,8	10,8	9,6	8,8	7,3	6	4,5	3	1,5

UNILIFT AP 35B / AP 50B

Caudal Q		m ³ /h											
		l/sec.											
		l/min.											
MODELO	Conexión	P ₁	1 ~	3 ~	Altura H [m]								
		[kW]	[A]	[A]									
UNILIFT AP 35B.50.06	Rp 1" ½	0,9	4	1,6	10,6	8,3	6,7	5	3,2				
UNILIFT AP 35B.50.08	Rp 1" ½	1,2	5,5	2	12,5	10,3	8,5	7	5,4	2,5			
UNILIFT AP 50B.50.08	Rp 2"	1,3	5,9	2	10,9	9,7	7,5	6,5	5,8	4	3		
UNILIFT AP 50B.50.11	Rp 2"	1,9	8	3	13,9	13,9	11	10	8,6	7	5,2	4	
UNILIFT AP 50B.50.15	Rp 2"	2,2	-	3	18	16,4	14,4	12,7	11,1	9,4	7,6	5,8	4

UNILIFT AP 35 / AP 50

BOMBAS PARA AGUAS RESIDUALES Y FECALES UNILIFT AP 35 / AP 50

Temperatura del líquido: 0 °C a +55 °C

Grado de protección: IP 68

Clase de aislamiento: F

Diámetro máx. de partículas: AP 35 : 35 mm; AP 50 : 50 mm

Tipo de impulsor: vortex



Descarga	P ₁	I _n	Cuadro eléctrico	Interrup-tor	Cable [m]	
	[kW]	[A]				
Rp 1" ½	0,9	4	Consultar accesorios	Si	10	
	0,9	4		no	10	
	0,9	1,6		Si	10	
	0,9	1,6		no	10	
	1,2	5,5	Consultar accesorios	Si	10	
	1,2	5,5		no	10	
	1,1	2		Si	10	
	1,1	2		no	10	

A : con interruptor de nivel

Rp 2"	1,3	5,9	Consultar accesorios	Si	10	
	1,3	5,9		no	10	
	1,2	2		Si	10	
	1,3	2		no	10	
	1,8	8	Consultar accesorios	Si	10	
	1,6	8		no	10	
	1,6	3		Si	10	
	1,8	3		no	10	

A : con interruptor de nivel

MODELO	Código 1x230 V	PRECIO Euros	Código 3x400 V	PRECIO Euros
UNILIFT AP 35.40.06.A1	96010982	1.068,00		
UNILIFT AP 35.40.06.1	96001808	959,00		
UNILIFT AP 35.40.06.A3			96010929	1.130,00
UNILIFT AP 35.40.06.3			96000169	930,00
UNILIFT AP 35.40.08.A1	96010983	1.133,00		
UNILIFT AP 35.40.08.1	96001672	1.053,00		
UNILIFT AP 35.40.08.A3			96010931	1.220,00
UNILIFT AP 35.40.08.3			96001718	1.017,00

UNILIFT AP 50.50.08.A1	96010984	1.506,00		
UNILIFT AP 50.50.08.1	96010599	1.379,00		
UNILIFT AP 50.50.08.A3			96010933	1.546,00
UNILIFT AP 50.50.08.3			96010563	1.336,00
UNILIFT AP 50.50.11.A1	96010985	2.210,00		
UNILIFT AP 50.50.11.1	96010581	2.084,00		
UNILIFT AP 50.50.11.A3			96010935	2.234,00
UNILIFT AP 50.50.11.3			96010562	2.024,00

UNILIFT AP 35B / AP 50B

BOMBAS PARA AGUAS RESIDUALES Y FECALES UNILIFT AP 35 B / AP 50 B

Temperatura del líquido: 0 °C a +40 °C

Grado de protección: IP 68

Clase de aislamiento: F

Diámetro máx. de partículas: AP 35 = 35 mm; AP 50 = 50 mm

Tipo de impulsor: Vortex



DN Desc.	P ₁	I _n	Cuadro eléctrico	Interrup-tor	Cable	Auto-acoplamiento	MODELO	Código 1x230 V	PRECIO Euros	Código 3x400 V	PRECIO Euros
	[kW]	[A]			[m]						
R 2"	0,9	4,6	Consultar accesorios	si	5	96429519	UNILIFT AP 35B.50.06.A1	96004562	729,00		
	0,9	4,6		no	10	96429519	UNILIFT AP 35B.50.06.1	96004563	638,00		
	0,9	1,6		no	5	96429519	UNILIFT AP 35B.50.06.3			96004565	700,00
	1,2	5,4	Consultar accesorios	si	5	96429519	UNILIFT AP 35B.50.08.A1	96004574	862,00		
	1,2	5,4		no	10	96429519	UNILIFT AP 35B.50.08.1	96004575	770,00		
	1,2	2,0		no	5	96429519	UNILIFT AP 35B.50.08.3			96004577	833,00

A : con interruptor de nivel

R 2"	1,2	5,4	Consultar accesorios	si	5	96429519	UNILIFT AP 50B.50.08.A1	96004586	1.106,00		
	1,2	5,4		no	10	96429519	UNILIFT AP 50B.50.08.1	96004587	1.014,00		
	1,2	2		no	5	96429519	UNILIFT AP 50B.50.08.3			96004589	998,00
	1,7	8	Consultar accesorios	si	5	96429519	UNILIFT AP 50B.50.11.A1	96004598	1.350,00		
	1,7	8		no	10	96429519	UNILIFT AP 50B.50.11.1	96004599	1.254,00		
	1,7	3		no	5	96429519	UNILIFT AP 50B.50.11.3			96004601	1.176,00
	2,2	3	Consultar accesorios	no	5	96429519	UNILIFT AP 50B.50.15.3			96004609	1.382,00

A : con interruptor de nivel

ACCESORIOS

ACCESORIOS PARA BOMBAS UNILIFT KP INOX

Características	Descripción
Rp 1" ½	Válvula de retención
G 1" ½ x 25	Acoplamiento

MODELO	Código	PRECIO Euros
Válvula de retención	00015220	74,00
Acoplamiento KP	00ID3588	10,00

ACCESORIOS EN INOX PARA BOMBAS UNILIFT APB

Características	Descripción
2"	Válvula de acoplamiento

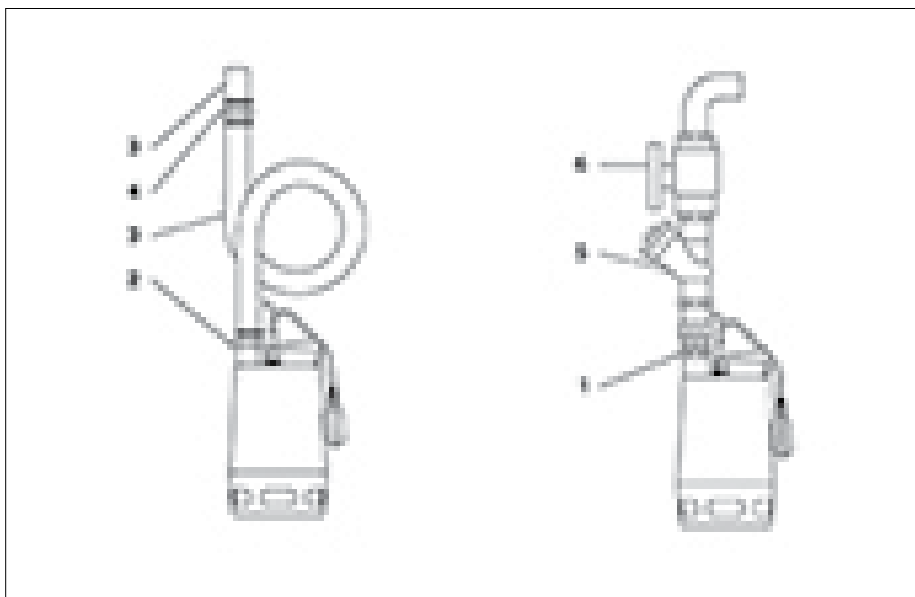
MODELO	Código	PRECIO Euros
Válvula de acoplamiento	96000178	Consultar

ACCESORIOS EN PVC PARA BOMBAS UNILIFT AP INOX

Pos	Características	Modelo Bomba Unilift				
		AP 12.40	AP 12.50	AP 35	AP50	AP35B/AP50B
1	Rp 1" ½ / 2"	•		•		
	Rp 2" / 2" ½		•		•	•
2	Rp 1" ½ / 1" ½	•		•		
	Rp 1" ½ / 2"	•		•		
	Rp 2" / 2"		•		•	•
	Rp 2" / 2" ½		•		•	•
3	1" ½	•		•		
	2"	•	•	•	•	•
	2" ½		•		•	•
4	Rp 1" ½	•		•		
	Rp 2"	•	•	•	•	•
	Rp 2" ½		•		•	•
5	Rp 1" ½	•		•		
	Rp 2"	•	•	•	•	•
	Rp 2" ½ (a)		•			•
6	Rp 1" ½	•		•		
	Rp 2"	•	•	•	•	•
	Rp 2" ½		•		•	•

DESCRIPCIÓN	Código	PRECIO Euros
Casquillo para conexión de tubería	96023831	17,00
	96023832	33,00
Conexión de manguera	96023833	29,00
	96023834	33,00
	96023835	35,00
	96023836	37,00
10 m de manguera incluyendo abrazaderas	96023837	173,00
	96023838	218,00
	96023839	295,00
Kit de conexión para mangueras	96023840	123,00
	96023841	148,00
	96023842	202,00
Válvula de retención Tipo de bola	96023843	276,00
	96023844	322,00
	96002003	385,00
Válvula de aislamiento	96023846	75,00
	96023847	101,00
	96023848	243,00

(a) sólo disponible en fundición



ACCESORIOS

AUTOACOPLAMIENTO PARA BOMBAS UNILIFT APXXB

Tipo de bomba	Descarga
Unilift AP 35B / AP 50B	R 2"

MODELO	Código	PRECIO Euros
AC Rp2/Rp2 "B"	96429519	215,00

INTERRUPTOR DE NIVEL PARA APLICACIONES DOMÉSTICAS

Descripción	Material	Temp. máx.	Cable [m]
Inversor unipolar, tipo de bola	Plástico	50°C	5
Inversor unipolar, tipo de bola	Plástico	50°C	10
Inversor unipolar, tipo de bola	Plástico	50°C	20

MODELO	Código	PRECIO Euros
IFP1 5 M	00GF2538	48,00
IFP1 10 M	00GF2539	73,00
IFP1 20 M	00GF2540	98,00

INTERRUPTOR DE NIVEL PARA APLICACIONES PROFESIONALES

Descripción	Material	Temp. máx.	Cable [m]
Unipolar, tipo de bola [1 unidad]	Polipropileno	85°C	10
Unipolar, tipo de bola [1 unidad]	Polipropileno	85°C	20
Unipolar, tipo de bola [1 unidad]	Polipropileno	85°C	10
Unipolar, tipo de bola [1 unidad]	Polipropileno	85°C	20

MODELO	Código	PRECIO Euros
LS001 A 10	96003332	245,00
LS001 A 20	96003695	328,00
MS1 10 *	96003421	361,00
MS1 20 *	96003536	377,00

* Estos interruptores son antideflagrantes. En áreas con riesgos explosivos, pueden ser usados con una barrera de protección LC-Ex 4 o equivalente.

CONLIFT

BOMBAS DE EVACUACIÓN DE CONDENSADOS CONLIFT

Temperatura del líquido:	Máx. 50°C (máx 90°C durante 5 min)
Arranques máx. por hora:	10
Clase de aislamiento:	F
Tensión:	1x220-240 V - 50 Hz
Valor de pH:	> 2,5
Nivel de ruido:	< 47 Db
Conector:	SCHUKO



Dimensiones		P _i [W]	Volumen Depósito [l]
Aspiración	Largo-alto-ancho		
4 x Ø28mm	258x183x165	75	2,65
4 x Ø28mm	258x183x165	75	2,65
4 x Ø28mm	258x293x165	75	2,65

MODELO	Código 1x230 V	PRECIO Euros
CONLIFT1	97936156	144,00
CONLIFT2	97936158	294,00
CONLIFT2 pH+	97936172	384,00

Accesorios disponibles. Consultar