

FILTROS DOMÉSTICOS

RESIDENTIAL FILTERS



DESCRIPCIÓN

FILTROS DOMÉSTICOS EN MATERIAL POLIMERO
SERIE GRANADA

Filtros KRIPSOL, inyectados en material polimero color marfil, montados sobre base circular. Boca superior Ø 180 mm. Tapa de policarbonato transparente, cierre roscado mediante tuerca.

Incluyen: Manómetro, válvula TOP 6 vías o lateral 6 vías con enlaces a filtro.

Velocidad de filtración: 50 m³/h / m².

Presión máxima: 1,6 Kg/cm².

Presión de trabajo: 0,5 - 1,3 Kg/cm².

Presión de prueba: 2,5 Kg/cm².

Temperatura de trabajo: 1° C ÷ 50°C.

Granulometría de arena: 0,4 ÷ 0,8 mm.

DESCRIPTION

FILTERS FOR RESIDENTIAL POOLS IN POLYMERIC MATERIAL
GRANADA SERIES

KRIPSOL filters, injected in polymeric material in ivory colour, placed on a round base. Top hole Ø 180 mm. Lid made in transparent polycarbonate, threaded closing.

Including: Pressure gauge, 6 ways TOP valve or 6 ways side valve with filter connection.

Filtration speed: 50 m³/h / m².

Maximum pressure: 1,6 Kg/cm².

Working pressure: 0,5 - 1,3 Kg/cm².

Testing pressure: 2,5 Kg/cm².

Operating temperature: 1° C ÷ 50° C.

Sand grading: 0,4 ÷ 0,8 mm.

20



MODELO GT506.D
GT506.D MODEL

MODELO GT, GRANADA TOP 6 VÍAS / GT MODEL, GRANADA 6 WAYS TOP-VALVE

MODELO MODEL	FILTRO Ø mm. FILTER	CAUDAL m ³ /h FLOW	ARENA kg. SAND	CONEXION Ø mm. CONNECTION	PESO kg. WEIGHT	VOLUM. m ³ VOLUME	UDS. Caja/Box QTY.	UNIDAD € UNIT
GT406.D	400	6,0	50	1 1/2"	10,0	0,170	1	
GT506.D	500	9,5	100	1 1/2"	12,0	0,250	1	
GT606.D	600	14,0	125	1 1/2"	15,0	0,350	1	

MODELO GL, GRANADA LATERAL 6 VÍAS / GL MODEL, GRANADA 6 WAYS SID-VALVE

MODELO MODEL	FILTRO Ø mm. FILTER	CAUDAL m ³ /h FLOW	ARENA kg. SAND	CONEXION Ø mm. CONNECTION	PESO kg. WEIGHT	VOLUM. m ³ VOLUME	UDS. Caja/Box QTY.	UNIDAD € UNIT
GL406.D	400	6,0	50	1 1/2"	10,5	0,170	1	
GL506.D	500	9,5	100	1 1/2"	12,5	0,250	1	
GL606.D	600	14,0	125	1 1/2"	15,5	0,350	1	



MODELO GL506.D
GL506.D MODEL

Carga de arena, sólo a título informativo, NO INCLUIDO EN PRECIO.
Sand, only for information purposes, NOT INCLUDED IN PRICE

Características y dimensiones
Characteristics and dimensions • Caracteristiques et dimensions

FILTROS

MODELO / MODEL / MODELE		FILTRO FILTER FILTRE (Ø mm.)	CONEXION CONNECTION CONNEXION (Ø)	SUP.FILTRANTE FILTRATION AREA SURFACE FILTRATION (m²)	CAUDAL FLOW DEBIT		ARENA SAND SABLE (Kg.)
VALVULA / VALVE / VANNE	VERTICAL / TOP				LATERAL / SIDE	V= 40m³/h	
GT 406.D	GL 406.D	400	1 1/2" / 50	0,12	4,8	6	50
GT 506.D	GL 506.D	500	1 1/2" / 50	0,19	7,6	9,5	100
GT 606.D	GL 606.D	600	1 1/2" / 50	0,28	11,2	14	125

VELOCIDAD FILTRACIÓN FILTRATION RATE VITESSE DE FILTRAGE FILTERGESCHWINDIGKEIT VELOCITA FILTRAZIONE	PRESIÓN DE TRABAJO WORKING PRESSURE PRESSION TRAVAIL ARBEITSDRUCK PRESSIONE DI ESERCIZIO	PRESIÓN MÁXIMA MAXIMUM PRESSURE PRESSION MAXIMALE MAXIMALER DRUCK MASSIMA PRESSIONE	PRESIÓN DE PRUEBA TESTING PRESSURE PRESSION PREUVE PRÜFDRUCK PRESSIONE DI TEST	GRANULOMETRIA ARENA SAND GRADING GRANULATION SABLE SANDKÖRNING GRANULOMETRIA SABBIA	TEMP. DE TRABAJO OPERATING TEMP. TEMP. DE FONCTION ARBEITSTEMPERATUR TEMPERATURA MAX.
50 m³/h	0,5 ÷ 1,3 Kg / cm²	1,6 Kg / cm²	2,5 Kg / cm²	0,4 ÷ 0,8 mm	1°C ÷ 50°C

Características y dimensiones
Characteristics and dimensions • Caracteristiques et dimensions

**GRUPOS DE
FILTRACIÓN**

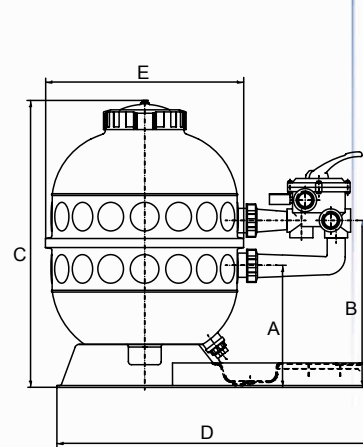
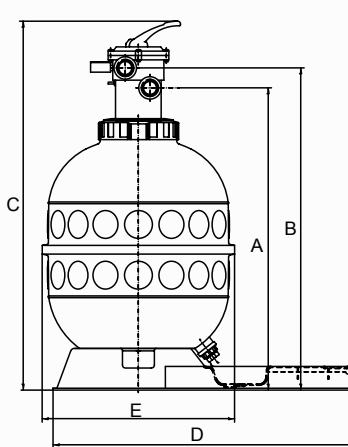
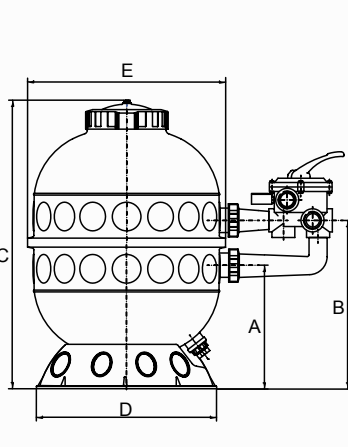
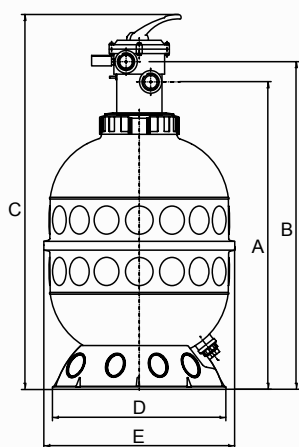
MODELO / MODEL / MODELE		FILTRO FILTER FILTRE (Ø mm.)	BOMBA / PUMP / POMPE			CAUDAL / FLOW / DEBIT			
VALVULA / VALVE / VANNE	VERTICAL / TOP		LATERAL / SIDE	SERIE / SERIES			V= 40m³/h		V= 50m³/h
			NINFA MOD.	ONDINA MOD.	HP	m.c.a.	m³/h	m.c.a.	m³/h
GTN 406.25.B	GLN 406.25.B	400	NK25.B	-	0,25	6,2	4,8	4	6
GTN 406.33.B	GLN 406.33.B	400	NK33.B	-	0,33	9,5	4,8	8,4	6
GTO 406.33.B	GLO 406.33.B	400	-	OK33.B	0,33	10	4,8	9	6
GTN 506.51.B	GLN 506.51.B	500	NK51.B	-	0,50	8	7,6	9	9,5
GTO 506.51.B	GLO 506.51.B	500	-	OK51.B	0,50	7,8	7,6	7	9,5
GTO 506.71.B	GLO 506.71.B	500	-	OK71.B	0,75	12	7,6	11	9,5
GTO 606.71.B	GLO 606.71.B	600	-	OK71.B	0,75	9	11,2	5	14
GTO 606.100.B	GLO 606.100.B	600	-	OK100.B	1,00	11,9	11,2	10,3	14

MODELO GT

MODELO GL

MODELO GTO/GTN

MODELO GLO/GLN



Ø	A	B	C	D	E	Ø	A	B	C	D	E	Ø	A	B	C	D	E	Ø	A	B	C	D	E
400	720	780	922	503	453	400	266	391	651	503	453	400	706	766	907	824	453	400	251	376	636	824	453
500	877	937	1079	503	553	500	345	470	808	503	553	500	864	924	1065	824	553	500	331	456	795	824	553
600	960	1020	1161	503	653	600	391	516	891	503	653	600	944	1004	1146	824	653	600	376	501	875	824	653