



FILTROS DOMÉSTICOS RESIDENTIAL FILTERS



Novedad / New

DESCRIPCIÓN

FILTROS DOMÉSTICOS EN POLIESTER LAMINADO
SERIE ARTIK

Filtros laminados KRIPSOL, fabricados con resina de poliéster y reforzados con fibra de vidrio. Acabados en color azul verdoso.

Tapa inyectada en polipropileno negro de Ø 300 mm. con purga manual. Cierre mediante 8 espárragos roscados insertados en el cuerpo del filtro, tuercas de acero inoxidable con embellecedor en ABS color negro.

Vaciado de arena de 1" paso total, con tapón para drenaje de agua.

Incluyen: Manómetro, válvula selectora de seis vías con enlaces, de 1 1/2" para Ø 520 mm. y Ø 640 mm., y de 2" para Ø 760 mm. y Ø 900 mm.

Velocidad de filtración: 50 m³/ h / m² .

Presión máxima: 2 Kg/cm².

Presión de trabajo: 0,8 - 1,6 Kg/cm².

Presión de prueba: 2,5 Kg/cm².

Temperatura de trabajo: 1° C ÷ 40°C.

Granulometría de arena: 0,4 ÷ 0,8 mm.

DESCRIPTION

FILTERS FOR RESIDENTIAL POOLS MADE IN LAMINATED POLYESTER
ARTIK SERIES

Laminated KRIPSOL filters, manufactured in glass-fibre reinforced polyester resin, with a greenish blue finish.

300 mm. diameter black injection moulded polypropylene cover with manual purge valve. Attached by 8 threaded studs inserted in the filter body, stainless steel nuts with black ABS caps.

1" total pass sand drain with a plug to drain out water.

Includes pressure gauge, 6-ways 1 1/2" selector valve for 520 mm. and 640 mm. diameters connectors, and 2" selector valve for 760 mm. and 900 mm. diameters connectors.

Filtration speed: 50 m³/ h / m².

Maximum pressure: 2 Kg/cm².

Working pressure: 0,8 - 1,6 Kg/cm².

Testing pressure: 2,5 Kg/cm².

Operating temperature: 1° C ÷ 40° C.

Sand grading: 0,4 ÷ 0,8 mm.

24



MODELO AK520.C
AK520.C MODEL

SERIE ARTIK / ARTIK SERIE

MODELO MODEL	FILTRO Ø mm. FILTER	CAUDAL m ³ /h FLOW	ARENA kg. SAND	CONEXION Ø mm. CONNECTION	PESO kg. WEIGHT	VOLUM. m ³ VOLUME	UDS. Caja/Box QTY.	UNIDAD € UNIT
AK 520.C	520	10,5	100	1 1/2"	15,5	0,242	1	
AK 640.C	640	16,0	150	1 1/2"	21	0,366	1	
AK 760.C	760	22,5	225	2"	31	0,608	1	
AK 900.C	900	31,5	325	2"	40	0,902	1	

**Carga de arena, sólo a título informativo, NO INCLUIDO EN PRECIO.
Sand, only for information purposes, NOT INCLUDED IN PRICE**



MODELO AK

- Filtros KRIPSOL, laminados fabricados con resina de poliéster reforzados con fibra de vidrio, acabados en color azul verdoso.
- Incluyen: Válvula selectora de seis vías con enlaces, de 1 1/2" para Ø 520 mm., Ø 640 y Ø 680mm., y de 2" para Ø 760 mm. y Ø 900 mm. Todos los modelos incluyen manómetros.
- Tapa inyectada en polipropileno negro de Ø 300 mm., con purga manual. Cierre mediante 8 espárragos roscados insertados en el cuerpo del filtro, y tuercas de acero inoxidable con embellecedor de ABS color negro.
- Vaciado de arena de 1" paso total, con tapón para drenaje de agua.

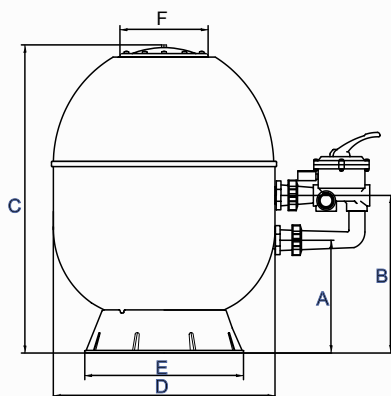
- Laminated KRIPSOL filter manufactured in glass-fibre reinforced polyester resin, with a greenish blue finish.
- Includes 6-way 1 1/2" selector valve for 520, 640 and 680 mm diameter connectors, and 2" selector valve for 760 mm and 900 mm diameters connectors. All models include pressure gauge.
- Ø 300 mm diameter black injection moulded polypropylene cover with manual purge valve. Attached by 8 threaded studs inserted in the filter body, and stainless steel nuts with black ABS caps.
- 1" total pass sand drain with a plug to drain out water.

- Filtres KRIPSOL laminés fabriqués en résine de polyester renforcé de fibre de verre, finition bleu-vert.
- Ils comprennent: Valve de sélection à six voies avec raccords de 1 1/2" pour les Ø 520 mm, Ø 640 et Ø 680 mm, et de 2" pour les Ø 760 mm et Ø 900 mm. Tous les modèles sont munis d'un manomètre.
- Couvercle injecté en polypropylène noir de Ø 300 mm, à purge manuelle. Fermeture à l'aide de 8 goujons filetés insérés dans le corps du filtre, et écrous en acier inoxydable avec enjoliveurs en ABS de couleur noire.
- Vidange de sable de 1" d'ouverture totale de passage, avec bouchon pour le drainage d'eau.

- Die Filter KRIPSOL sind aus glasfaserverstärktem Polyester hergestellt und blaugrün lackiert.
- Sie beinhalten: 6-Wege-Umschaltventil mit 1 1/2"-Anschlüssen für die Durchmesser 520 mm, 640 und 680 mm und 2"-Anschlüssen für die Durchmesser 760 mm und 900 mm. Alle Modelle sind mit einem Manometer ausgerüstet.
- Deckel aus Polypropylen-Spritzguss schwarz mit einem Durchmesser von 300 mm, mit manueller Entlüftung. Verschluss mit 8 in den Filterkörper integrierten Gewindebolzen und Muttern aus rostfreiem Stahl mit Abdeckkappen aus schwarzem ABS.
- Sandablass 1" mit Deckel für Wasserdrainage.

Características y dimensiones • Characteristics and dimensions Caracteristiques et dimensions • Kannzeichen

MODELO MODEL MODELE MODELL	FILTRO FILTER FILTRE FILTER (Ø mm.)	DIMENSIONES / DIMENSIONS DIMENSIONS / ABMESSUNGEN (mm.)						CONEXION CONNECTION CONNEXION ANSCHLÜSSE (Ø)	SUP.FILTRANTE FILTRATION AREA SURFACE FILTRATION FILTER-FLÄCHE (m ²)	CAUDAL FLOW DEBIT FILTER-LEISTUNG V= 40Vm ³ /h V= 50m ³ /h		ARENA SAND SABLE SAND (Kg.)
		A	B	C	D	E	F					
AK 520.C	520	305	430	775	520	458	300	1-1/2"	0,21	8,4	10,5	100
AK 640.C	640	315	440	860	640	458	300	1-1/2"	0,32	12,8	16	150
AK 680.C	680	320	455	900	680	605	300	2"	0,36	15,2	19	175
AK 760.C	760	365	505	900	760	605	300	2"	0,45	18	22,5	225
AK 900.C	900	365	505	900	900	605	300	2"	0,63	25,2	31,5	325
VELOCIDAD FILTRACIÓN FILTRATION RATE VITESSE DE FILTRAGE FILTERGESCHWINDIGKEIT 50 m ³ /h		PRESIÓN DE TRABAJO WORKING PRESSURE PRESSION TRAVAIL ARBEITSDRUCK 0,8 ÷ 1,6 Kg / cm ²		PRESIÓN MÁXIMA MAXIMUM PRESSURE PRESSION MAXIMALE MAXIMALER DRUCK 2 Kg / cm ²		PRESIÓN DE PRUEBA TESTING PRESSURE PRESSION PREUVE PRÜFDRUCK 2,5 Kg / cm ²		GRANULOMETRIA ARENA SAND GRADING GRANULATION SABLE SANDKÖRNRUNG 0,4 ÷ 0,8 mm		TEMP. DE TRABAJO OPERATING TEMP. TEMP. DE FONCTION ARBEITSTEMPERATUR 1°C ÷ 40°C		



MOD. AK



MODELO AKT

- Filtros KRIPSOL, laminados fabricados con resina de poliéster reforzados con fibra de vidrio, acabados en color azul verdoso.
- Incluyen: Válvula selectora de seis vías TOP, de 1 1/2" para Ø 520 mm. y Ø 640 mm., y de 2" para Ø 680 mm., Ø 760 mm. y Ø 900 mm.
- Todos los modelos incluyen manómetros.
- Vaciado de arena de 1" paso total, con tapón para drenaje de agua.

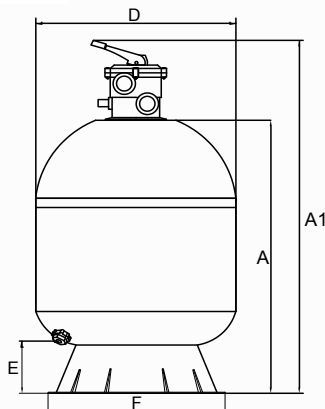
- Laminated KRIPSOL filter manufactured in glass-fibre reinforced polyester resin, with a greenish blue finish.
- Includes 6-way 1 1/2" TOP selector valve for 520 mm and 640 mm diameter connectors, and 2" selector valve for 680 mm, 760 mm and 900 mm diameter connectors.
- All models include pressure gauge.
- 1" total pass sand drain with a plug to drain out water.

- Filtres KRIPSOL laminés fabriqués en résine de polyester renforcé de fibre de verre, finition bleu-vert.
- Ils comprennent: Valve de sélection à six voies TOP de 1 1/2" pour les Ø 520 mm et Ø 640 mm, et de 2" pour les Ø 680 mm, Ø 760 mm et Ø 900 mm.
- Tous les modèles sont munis d'un manomètre.
- Vidange de sable de 1" d'ouverture totale de passage, avec bouchon pour le drainage d'eau.

- Die Filter KRIPSOL sind aus glasfaserverstärktem Polyester hergestellt und blaugrün lackiert.
- Sie beinhalten: 6-Wege-Umschaltventil mit 1 1/2"-Anschlüssen für die Durchmesser 520 mm und 640 mm und 2"-Anschlüssen für die Durchmesser 680, 760 mm und 900 mm.
- Alle Modelle sind mit einem Manometer ausgerüstet.
- Sandablass 1" mit Deckel für Wasserdränage.

Características y dimensiones • Characteristics and dimensions Caracteristiques et dimensions • Kanzeichen

MODELO MODEL MODELE MODELL	FILTRO FILTER FILTRE FILTER (Ø mm.)	DIMENSIONES / DIMENSIONS DIMENSIONS / ABMESSUNGEN (mm.)					CONEXION CONNECTION CONNEXION ANSCHLÜSSE (Ø)	SUP.FILTRANTE FILTRATION AREA SURFACE FILTRATION FILTER-FLÄCHE (m ²)	CAUDAL FLOW DEBIT		ARENA SAND SABLE SAND (Kg.)
		A	A1	D	E	F			V=40Vm ³ /h	V=50m ³ /h	
AKT 520.C	520	735	960	520	140	460	1-1/2"	0,21	8,4	10,5	100
AKT 640.C	640	800	1025	640	125	460	1-1/2"	0,32	12,8	16	150
AKT 680.C	680	850	1110	680	100	610	2"	0,36	15,2	19	175
AKT 760.C	760	-	-	760	100	610	2"	0,45	18	22,5	225
AKT 900.C	900	-	-	900	150	760	2"	0,63	25,2	31,5	325
VELOCIDAD FILTRACIÓN FILTRATION RATE VITESSE DE FILTRAGE FILTERGESCHWINDIGKEIT 50 m ³ /h	PRESIÓN DE TRABAJO WORKING PRESSURE PRESSION TRAVAIL ARBEITSDRUCK 0,5 ÷ 1,3 Kg / cm ²	PRESIÓN MÁXIMA MAXIMUM PRESSURE PRESSION MAXIMALE MAXIMALER DRUCK 1,6 Kg / cm ²	PRESIÓN DE PRUEBA TESTING PRESSURE PRESSION PREUVE PRÜFDRUCK 2,5 Kg / cm ²	TEMP. DE TRABAJO OPERATING TEMP. TEMP. DE FONCTION ARBEITSTEMPERATUR 1°C ÷ 40°C	GRANULOMETRIA ARENA SAND GRADING GRANULATION SABLE SANDKÖRNRUNG 0,4 ÷ 0,8 mm						



MOD. AKT