

FILTROS DOMÉSTICOS

RESIDENTIAL FILTERS



DESCRIPCIÓN

FILTROS DOMÉSTICOS EN POLIÉSTER LAMINADO
SERIE BALEAR

Filtros KRIPSOL, de poliéster laminado, color rojo metalizado. Incluyen: manómetro, válvula selectora lateral de 6 vías: VK6.43B de 1 1/2" o VK6.63B de 2" con enlaces (modelos BR/BL) o válvula Top 6 vías V6T.41B (modelos BT).

Velocidad de filtración: 50 m³/h / m².

Presión máxima: 1,6 Kg/cm².

Presión de trabajo: 0,5 - 1,3 Kg/cm².

Presión de prueba: 2,5 Kg/cm².

Temperatura de trabajo: 1° C ÷ 50° C.

Granulometría de arena: 0,4 ÷ 0,8 mm.

DESCRIPTION

FILTERS FOR RESIDENTIAL POOLS MADE IN LAMINATED POLYESTER
BALEAR SERIES

KRIPSOL filters, made in laminated polyester, metallized red colour, including pressure gauge, 6 ways side valve: VK6.43B-1 1/2" or VK6.63B-2" with connection to filter (BR/BL models) or 6 ways TOP valve V6T.41B (BT models).

Filtration speed: 50 m³/h / m².

Maximum pressure: 1,6 Kg/cm².

Working pressure: 0,5 - 1,3 Kg/cm².

Testing pressure: 2,5 Kg/cm².

Operating temperature: 1° C ÷ 50° C.

Sand grading: 0,4 ÷ 0,8 mm.



MODELO BR640
BR640 MODEL

MODELO BR, TAPA NEGRA ATORNILLADA / BR MODEL, BOLTED BLACK LID

MODELO MODEL	FILTRO Ø mm. FILTER	CAUDAL m ³ /h FLOW	ARENA kg. SAND	CONEXION Ø mm. CONNECTION	PESO kg. WEIGHT	VOLUM. m ³ VOLUME	UDS. Caja/Box QTY.	UNIDAD € UNIT
BR 400.C	400	6	50	1 1/2"	11,5	0,127	1	
BR 450.C	450	8	70	1 1/2"	14,0	0,158	1	
BR 520.C	520	10	100	1 1/2"	17,0	0,242	1	
BR 640.C	640	15	150	1 1/2"	23,0	0,366	1	
BR 680.C	680	18	175	2"	26,0	0,426	1	
BR 760.C	760	22	225	2"	34,0	0,608	1	
BR 900.C	900	30	325	2"	45,0	0,902	1	

MODELO BL, TAPA TRANSPARENTE ROSCADA / BL MODEL, TRANSPARENT THREADED LID

MODELO MODEL	FILTRO Ø mm. FILTER	CAUDAL m ³ /h FLOW	ARENA kg. SAND	CONEXION Ø mm. CONNECTION	PESO kg. WEIGHT	VOLUM. m ³ VOLUME	UDS. Caja/Box QTY.	UNIDAD € UNIT
BL 400.C	400	6	50	1 1/2"	11,5	0,127	1	
BL 450.C	450	8	70	1 1/2"	14,0	0,158	1	
BL 520.C	520	10	100	1 1/2"	17,0	0,242	1	
BL 640.C	640	15	150	1 1/2"	23,0	0,366	1	
BL 680.C	680	18	175	2"	26,0	0,426	1	
BL 760.C	760	22	225	2"	34,0	0,608	1	
BL 900.C	900	30	325	2"	45,0	0,902	1	



MODELO BL640
BL640 MODEL

MODELO BT, VÁLVULA 6 VÍAS TOP 1 1/2" ROSCADA / BT MODEL, 6 WAYS TOP VALVE - 1 1/2" THREAD



MODELO BT640
BT640 MODEL

MODELO MODEL	FILTRO Ø mm. FILTER	CAUDAL m ³ /h FLOW	ARENA kg. SAND	CONEXION Ø mm. CONNECTION	PESO kg. WEIGHT	VOLUM. m ³ VOLUME	UDS. Caja/Box QTY.	UNIDAD € UNIT
BT 400.C	400	6	50	1 1/2"	9,0	0,123	1	
BT 450.C	450	8	70	1 1/2"	11,2	0,151	1	
BT 520.C	520	10	100	1 1/2"	14,5	0,207	1	
BT 640.C	640	15	150	1 1/2"	22,0	0,325	1	

Carga de arena, sólo a título informativo, NO INCLUIDO EN PRECIO.
Sand, only for information purposes, NOT INCLUDED IN PRICE

Características y dimensiones • Characteristics and dimensions Caractéristiques et dimensions • Kennzeichen

MODELO MODEL MODELE MODELL	FILTRO FILTER FILTRE FILTER (Ø mm.)	DIMENSIONES / DIMENSIONS DIMENSIONS / ABMESSUNGEN (mm.)				CONEXION CONNECTION CONNEXION ANSCHLÜSSE (Ø)	SUP.FILTRANTE FILTRATION AREA SURFACE FILTRATION FILTER-FLÄCHE (m ²)	CAUDAL FLOW DEBIT FILTER-LEISTUNG			ARENA SAND SABLE SAND (Kg.)
		A	B	C	D			V= 30m ³ /h	V= 40Vm ³ /h	V= 50m ³ /h	
BR 400.C	400	255	380	565	400	1 1/2"	0,13	3,9	5,2	6,5	50
BR 450.C	450	315	440	700	450	1 1/2"	0,16	4,8	6,4	8,0	75
BR 520.C	520	355	480	790	520	1 1/2"	0,21	6,3	8,4	10,5	100
BR 640.C	640	405	530	860	640	1 1/2"	0,32	9,6	12,8	16,0	150
BR 680.C	680	425	550	905	680	2"	0,36	10,8	14,4	18,0	175
BR 760.C	760	460	600	1020	760	2"	0,45	13,5	18,0	22,5	225
BR 900.C	900	470	610	1035	900	2"	0,63	18,9	25,2	31,5	325
BL 400.C	400	255	380	555	400	1 1/2"	0,13	3,9	5,2	6,5	50
BL 450.C	450	315	440	690	450	1 1/2"	0,16	4,8	6,4	8,0	75
BL 520.C	520	355	480	780	520	1 1/2"	0,21	6,3	8,4	10,5	100
BL 640.C	640	405	530	850	640	1 1/2"	0,32	9,6	12,8	16,0	150
BL 680.C	680	425	550	895	680	2"	0,36	10,8	14,4	18	175
BL 760.C	760	460	600	1010	760	2"	0,45	13,5	18,0	22,5	225
BL 900.C	900	470	610	1025	900	2"	0,63	18,9	25,2	31,5	325
BT 400.C	400	525	595	725	400	1 1/2"	0,13	3,9	5,2	6,5	50
BT 450.C	450	620	690	810	450	1 1/2"	0,16	4,8	6,4	8,0	75
BT 520.C	520	645	715	830	520	1 1/2"	0,21	6,3	8,4	10,5	100
BT 640.C	640	810	880	995	640	1 1/2"	0,32	9,6	12,8	16,0	150

VELOCIDAD FILTRACIÓN
 FILTRATION RATE
 VITESSE DE FILTRAGE
 FILTERGESCHWINDIGKEIT
 50 m³/h

PRESIÓN DE TRABAJO
 WORKING PRESSURE
 PRESSION TRAVAIL
 ARBEITSDRUCK
 0,5 ÷ 1,3 Kg / cm²

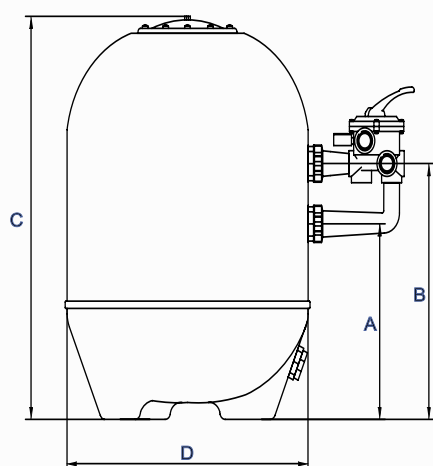
PRESIÓN MÁXIMA
 MAXIMUM PRESSURE
 PRESSION MAXIMALE
 MAXIMALER DRUCK
 1,6 Kg / cm²

PRESIÓN DE PRUEBA
 TESTING PRESSURE
 PRESSION PREUVE
 PRÜFDRUCK
 2,5 Kg / cm²

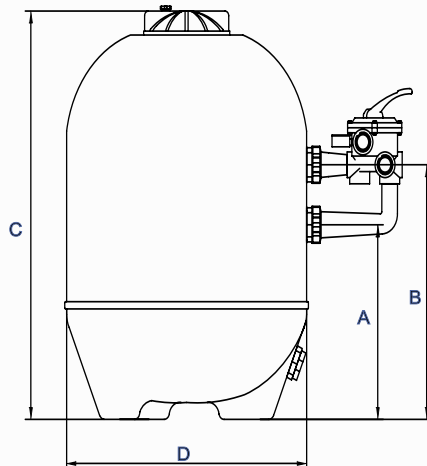
GRANULOMETRIA ARENA
 SAND GRADING
 GRANULATION SABLE
 SANDKÖRNRUNG
 0,4 ÷ 0,8 mm

TEMP. DE TRABAJO
 OPERATING TEMP.
 TEMP. DE FONCTION
 ARBEITSTEMPERATUR
 1°C ÷ 50°C

MODELO "BR"



MODELO "BL"



MODELO "BT"

