

FILTROS DOMÉSTICOS

RESIDENTIAL FILTERS



26

DESCRIPCIÓN

FILTROS RESIDENCIALES EN POLIESTER LAMINADO SERIE MALAGA

Fabricados en poliéster laminado reforzados con fibra de vidrio, impregnados en resina. Color rojo metalizado.
Boca de hombre superior circular de Ø 400 mm. con esparragos inoxidables para roscar. Tapa de poliéster laminado equipada con tapón de purga de 1". Conexiones para encolar. El filtro se suministra sin válvula, posibilidad de instalar válvula selectora de 6 vías de 3" manual o automática (ver página 31).
Altura de lecho filtrante: 80 cm.
Velocidad de filtración: 50 m³/h / m²
Presión máxima: 1,6 Kg/cm².
Presión de trabajo: 0,5 - 1,4 Kg/cm².
Presión de prueba: 2,5 Kg/cm².
Temperatura de trabajo: 1° C ÷ 50°C.
Granulometría de arena: 0,4 ÷ 0,8 mm.



MODELO BM 1100.C
BM 1100.C MODEL

DESCRIPTION

FILTERS FOR RESIDENTIAL POOLS MADE IN LAMINATED POLYESTER MALAGA SERIES

Made in laminated polyester reinforced with resin impregnated fiber-glass. Red colour.
Round man hole Ø 400 mm. on top with stainless steel thread studs. Lid in laminated polyester equipped with 1" relief plug.
Socket connections. The filter is supplied without valve, with possibility to install a 6-Ways manual or automatic 3" selection valve (see page 31).
Filtration bed depth: 80 cm.
Filtration Speed: 50 m³/h / m².
Maximum pressure: 1,6 Kg/cm².
Working pressure: 0,5 - 1,4 Kg/cm².
Testing pressure: 2,5 Kg/cm².
Operating temperature: 1° C ÷ 50° C.
Sand grading: 0,4 ÷ 0,8 mm.

SERIE MALAGA (SIN VÁLVULA) / MALAGA SERIES (WITHOUT VALVE)

MODELO MODEL	FILTRO Ø mm. FILTER	CAUDAL m ³ /h FLOW	ARENA kg. SAND	CONEXION Ø mm. CONNECTION	PESO kg. WEIGHT	VOLUM. m ³ VOLUME	UDS. Caja/Box QTY.	UNIDAD € UNIT
BM 950.C	950	35,0	675	2 1/2" - 75	66	1,22	1	
BM 1100.C	1100	47,5	800	3" - 90	84	1,63	1	
BM 1200.C	1200	56,0	875	3" - 90	94	1,73	1	
BM 1400.C	1400	77,0	1.050	4" - 110	128	2,35	1	

Carga de arena, sólo a título informativo, NO INCLUIDO EN PRECIO.
Sand, only for information purposes, NOT INCLUDED IN PRICE

DESCRIPCIÓN

FILTROS RESIDENCIALES EN POLIESTER LAMINADO SERIE CORDOBA

Filtros KRIPSOL, de poliéster laminado, color rojo metalizado. Incluyen: manómetro, válvula selectora lateral de 6 vías: VK6.43B de 1 1/2" o VK6.63B de 2" con enlaces.
Altura de lecho filtrante: Ø 520 - 58 cm.
Ø 640 - 65 cm.
Ø 800 - 79 cm.
Velocidad de filtración: 50 m³/h / m².
Presión máxima: 1,6 Kg/cm².
Presión de trabajo: 0,5 - 1,3 Kg/cm².
Presión de prueba: 2,5 Kg/cm².
Temperatura de trabajo: 1° C ÷ 50°C.
Granulometría de arena: 0,4 ÷ 0,8 mm.

DESCRIPTION

FILTERS FOR RESIDENTIAL POOLS MADE IN LAMINATED POLYESTER CORDOBA SERIES

KRIPSOL filters, made in laminated polyester, metallized red colour, including pressure gauge, 6 ways side valve: VK6.43B-1 1/2" or VK6.63B- 2" with connection to filter.
Filtration bed depth: Ø 520 - 58 cm.
Ø 640 - 65 cm.
Ø 800 - 79 cm.
Filtration Speed: 50 m³/h / m².
Maximum pressure: 1,6 Kg/cm².
Working pressure: 0,5 - 1,3 Kg/cm².
Testing pressure: 2,5 Kg/cm².
Operating temperature: 1° C ÷ 50° C.
Sand grading: 0,4 ÷ 0,8 mm.

SERIE CORDOBA / CORDOBA SERIES

MODELO MODEL	FILTRO Ø mm. FILTER	CAUDAL m ³ /h FLOW	ARENA kg. SAND	CONEXION Ø mm. CONNECTION	PESO kg. WEIGHT	VOLUM. m ³ VOLUME	UDS. Caja/Box QTY.	UNIDAD € UNIT
BC 520.C	520	10	140	1 1/2"	20	0,307	1	
BC 640.C	640	15	250	1 1/2"	28	0,500	1	
BC 800.C	800	24	445	2"	38	0,875	1	

Carga de arena, sólo a título informativo, NO INCLUIDO EN PRECIO.
Sand, only for information purposes, NOT INCLUDED IN PRICE



MODELO BC800.C
BC 800.C MODEL



MODELO BM

- Fabricados en poliéster laminado reforzado con fibra de vidrio.
- Boca superior Ø 400 mm.
- Tapa de poliéster con tapón de purga de 1".
- Fijación mediante 14 espárragos roscados inoxidables.

- Manufactured in glass-fibre reinforced laminated polyester.
- Top opening Ø 400 mm.
- Polyester cover with 1" purge plug.
- Held on by 14 stainless steel threaded studs.

- Produits en polyester laminé renforcé de fibre de verre.
- Bouche supérieure Ø 400 mm.
- Couvercle en polyester avec bouchon de purge de 1".
- Fixation à l'aide de 14 boulons filetés inoxydables.

- Hergestellt aus glasfaserverstärktem und harzgetränktem Polyesterlaminat.
- Obere Öffnung Ø400 mm.
- Polyesterdeckel mit Entleerungsstopfen 1".
- Befestigung mit 14 Gewindebolzen aus rostfreiem Stahl.

Características y dimensiones • Characteristics and dimensions Caracteristiques et dimensions • Kennzeichen

MODELO MODEL MODELE MODELL	FILTRO FILTER FILTRE FILTER Ø (mm.)	DIMENSIONES / DIMENSIONS DIMENSIONS / ABMESSUNGEN (mm.)					CONEXION CONNECTION CONNEXION ANSCHLÜSSE (Ø)	SUP.FILTRANTE FILTRATION AREA SURFACE FILTRATION FILTER-FLÄCHE (m ²)	CAUDAL FLOW DEBIT FILTER-LEISTUNG				ARENA SAND SABLE SAND (Kg.)
		A	B	C	D	F			V= 20l/m ³ /h	V= 30m ³ /h	V= 40l/m ³ /h	V= 50m ³ /h	
BM 950.C	950	1200	600	800	850	950	75	0,70	14	21	28	35	675
BM 1100.C	1100	1200	600	800	850	1100	90	0,95	19	29	38	48	800
BM 1200.C	1200	1200	600	800	850	1200	90	1,13	23	34	45	56	875
BM 1400.C	1400	1200	600	800	850	1400	110	1,54	31	46	62	77	1050

VELOCIDAD FILTRACIÓN
FILTRATION RATE
VITESSE DE FILTRAGE
FILTERGESCHWINDIGKEIT
50 m³/h

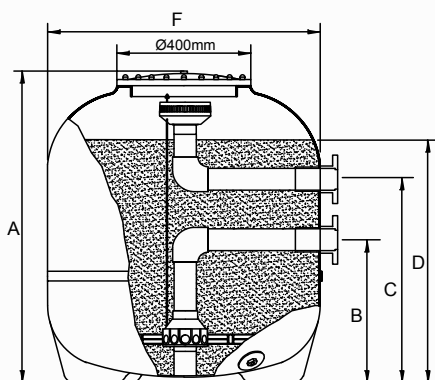
PRESIÓN DE TRABAJO
WORKING PRESSURE
PRESSION TRAVAIL
ARBEITSDRUCK
0,5 ÷ 1,4 Kg / cm²

PRESIÓN MÁXIMA
MAXIMUM PRESSURE
PRESSION MAXIMALE
MAXIMALER DRUCK
1,6 Kg / cm²

PRESIÓN DE PRUEBA
TESTING PRESSURE
PRESSION PREUVE
PRÜFDRUCK
2,5 Kg / cm²

GRANULOMETRIA ARENA
SAND GRADING
GRANULATION SABLE
SANDKÖRNRUNG
0,4 ÷ 0,8 mm

TEMP. DE TRABAJO
OPERATING TEMP.
TEMP. DE FONCTION
ARBEITSTEMPERATUR
1°C ÷ 50°C



MOD. BM