

FILTROS DOMÉSTICOS

RESIDENTIAL FILTERS



DESCRIPCIÓN

FILTROS DOMÉSTICOS EN POLIÉSTER LAMINADO
SERIE TOLEDO

Filtros KRIPSOL, de poliéster laminado, color rojo metalizado con bancada. Incluyen: manómetro y válvula selectora de 6 vías (con enlaces para válvula lateral). Velocidad de filtración: 50 m³/h / m². Presión máxima: 1,6 Kg/cm². Presión de trabajo: 0,5 - 1,3 Kg/cm². Presión de prueba: 2,5 Kg/cm². Temperatura de trabajo: 1° C ÷ 50° C. Granulometría de arena: 0,4 ÷ 0,8 mm.



MODELO TT406.C
TT406.C MODEL

TOLEDO TOP 6 VIAS ATORNILLADA / TOLEDO 6 WAYS TOP VALVE BOLTED

MODELO MODEL	FILTRO Ø mm. FILTER	CAUDAL m ³ /h FLOW	ARENA kg. SAND	CONEXION Ø mm. CONNECTION	PESO kg. WEIGHT	VOLUM. m ³ VOLUME	UDS. Caja/Box QTY.	UNIDAD € UNIT
TT406.C	400	6	50	1 1/2"	14	0,260	1	

TOLEDO LATERAL 6 VIAS / TOLEDO 6 WAYS SIDE VALVE

MODELO MODEL	FILTRO Ø mm. FILTER	CAUDAL m ³ /h FLOW	ARENA kg. SAND	CONEXION Ø mm. CONNECTION	PESO kg. WEIGHT	VOLUM. m ³ VOLUME	UDS. Caja/Box QTY.	UNIDAD € UNIT
TL526.C	520	10	100	1 1/2"	24	0,350	1	



MODELO TL526.C
TL526.C MODEL

Carga de arena, sólo a título informativo, NO INCLUIDO EN PRECIO.
Sand, only for information purposes, NOT INCLUDED IN PRICE

DESCRIPCIÓN

GRUPOS COMPACTOS DE FILTRACION SERIE TOLEDO

Grupos de filtración compuestos por: Filtro serie TOLEDO, válvula selectora de seis vías con enlaces a filtro, manómetro, bomba serie NINFA, ONDINA o CARIBE, incluye kit de montaje en material PVC rígido. Velocidad de filtración: 50 m³/h / m².

DESCRIPTION

COMPACT FILTRATION UNITS TOLEDO SERIES

Compact filtration units composed by: Filter TOLEDO series, selector valve 6 ways with connection to filter, pressure gauge, pump NINFA, ONDINA or CARIBE series, including assembling set in P.V.C. material. Filtration speed: 50 m³/h / m².



MODELO TTO406-33.B
TTO406-33.B MODEL

TOP 6 VIAS ATORNILLADA - BOMBA NK-OK-CK / 6 WAYS TOP BOLTED NK-OK-CK PUMP

MODELO MODEL	FILTRO Ø mm. FILTER	CAUDAL m ³ /h FLOW	ALTURA m. HEAD	BOMBA Potencia / Power PUMP	PESO kg. WEIGHT	VOLUM. m ³ VOLUME	UDS. Caja/Box QTY.	UNIDAD € UNIT
TTN406-25.B	400	6,0	4,0	NK25.B	21,4	0,260	1	
TTN406-33.B	400	6,0	8,4	NK33.B	21,8	0,260	1	
TTO406-33.B	400	6,0	9,0	OK33.B	25,5	0,260	1	

LATERAL 6 VÍAS - BOMBA OK-CK / 6 WAYS SIDE VALVE - OK-CK PUMP

MODELO MODEL	FILTRO Ø mm. FILTER	CAUDAL m ³ /h FLOW	ALTURA m. HEAD	BOMBA Potencia / Power PUMP	PESO kg. WEIGHT	VOLUM. m ³ VOLUME	UDS. Caja/Box QTY.	UNIDAD € UNIT
TLO526-33.B	520	10	4,5	OK33.B	21,8	0,350	1	
TLO526-51.B	520	10	6,0	OK51.B	25,5	0,350	1	
TLO526-71.B	520	10	10	OK71.B	28,0	0,350	1	



MODELO TLO526-51.B
TLO526-51.B MODEL





- Grupo completo de filtración, fabricado en poliéster laminado color rojo metalizado, para piscinas de hasta 80 m³.
- Compuesto por : Filtro de arena de Ø400 ó Ø520 mm, con plataforma y bomba.
- Modelos TT: Equipados con válvula selectora de 6 posiciones en vertical, con difusor y manómetro incorporado. No necesita uniones especiales entre válvula y circuito hidráulico interior.
- Modelos TL: Tapa inyectada en polipropileno negro, atornillada con purgador manual y posibilidad de incorporar el manómetro. Válvula lateral con uniones incorporadas para su conexión al circuito hidráulico interior. Purga de aire automática y manual.

- Complete filtration unit, made in laminated polyester metallized red colour, for swimming pools until 80 m³.
- Composed of: Ø 400 or Ø 520 mm sand filter with platform and pump.
- TT models: Equipped with vertical, 6 position valve with diffuser and pressure gauge. No special joints between valve and internal hydraulic circuit are required.
- TL models: Screwed lid injected in black polypropylene with manual blowoff and possibility of inserting a pressure gauge. Side valve with built-in joints to allow connection to the internal hydraulic circuit. Automatic and manual air blowoff.

- Groupe complet de filtration, fabrique en polyester laminé en couleur rouge métallisée, pour piscines jusqu'à 80 m³.
- Compose par: Filtre à sable de Ø400 ou Ø520 mm avec plateforme et pompe.
- Modèles TT: Equipés avec une valve sélectrice de 6 positions en vertical, avec diffuseur et manomètre incorporé. Il n'y a pas besoin d'union spéciales entre la soupape et le circuit hydraulique intérieur.
- Modèles TL: Couverture vissée en polypropylène noir, avec tuyau de purge d'air manuel et possibilité d'insérer le manomètre. Vanne latérale avec unions incorporés que permettent sa connexion au circuit hydraulique intérieur. Tuyau de purge d'air automatique et manuel.

Características y dimensiones Characteristics and dimensions • Caracteristiques et dimensions

MODELO MODEL MODELE	SUP.FILTRANTE FILTRATION AREA SURFACE FILTRATION (m ²)	CAUDAL FLOW DEBIT V= 50m ³ /h	CONEXION CONNECTION CONNEXION (Ø)	DIMENSIONES / DIMENSIONS / DIMENSIONS (mm.)								ARENA SAND SABLE (Kg.)	PESO WEIGHT POIDS (Kg.)	VOLUMEN VOLUME VOLUME (m ³)		
				A	B	C	D	E	F	G	H				K	L
TT 406.C	0,13	6	1-1/2"	460	735	490	760	145	110	25	75	530	60	50	17	0,257
TL 526.C	0,20	10	1-1/2"	590	850	685	760	145	95	25	75	270	125	100	24	0,392

VELOCIDAD FILTRACIÓN
FILTRATION RATE
VITESSE DE FILTRAGE
50 m³/h

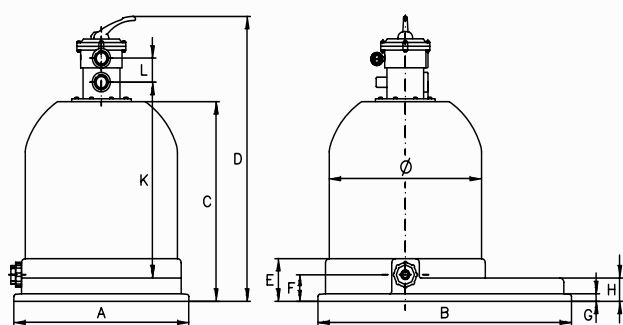
PRESIÓN DE TRABAJO
WORKING PRESSURE
PRESSION TRAVAIL
0,5 ÷ 1,3 Kg / cm²

PRESIÓN MÁXIMA
MAXIMUM PRESSURE
PRESSION MAXIMALE
1,6 Kg / cm²

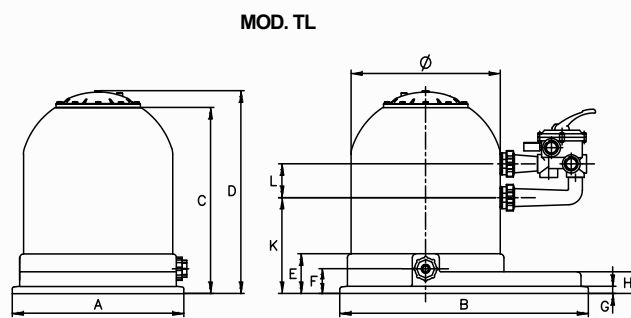
PRESIÓN DE PRUEBA
TESTING PRESSURE
PRESSION PREUVE
2,5 Kg / cm²

GRANULOMETRIA ARENA
SAND GRADING
GRANULATION SABLE
0,4 ÷ 0,8 mm

TEMP. DE TRABAJO
OPERATING TEMP.
TEMP. DE FONCTION
1°C ÷ 50°C



MOD. TT



MOD. TL