

Prefiltros Aral y Baikal

Aral and Baikal Pre-filters



Prefiltro Aral 11 I
Aral 11 I pre-filter



Prefiltro Aral 37 I
Aral 37 I pre-filter



Prefiltro Baikal
Baikal pre-filter

Los prefiltros Aral y Baikal

La línea de prefiltros disponibles está formada por el Prefiltro Aral 11, el Prefiltro Aral 37 y el Prefiltro Baikal, fabricados de hierro fundido y bronce respectivamente. El modelo Aral está disponible con capacidad de 11 y 37 litros. El modelo Baikal está disponible sólo con capacidad de 11 litros.

Todos los modelos están provistos de un tapón para un vaciado cómodo. Las conexiones con brida están fabricadas según la norma DIN-2501 y van desde DN 65-2½" hasta DN 150-6".

Materiales empleados:

- **Prefiltros Aral**
Cuerpo y tapa de hierro fundido. Cesto de acero inoxidable AISI-304.
- **Prefiltros Baikal**
Cuerpo y tapa de bronce. Cesto de acero inoxidable AISI-316.
- **Ejecuciones especiales**
Los prefiltros de 11 l se pueden suministrar bajo pedido con las diferentes combinaciones de las bocas de 2 ½", 3", 4", 5" y 6".

Aral and Baikal Pre-filters

Our range of pre-filters comprises the Aral 11 Pre-filter, the Aral 37 Pre-filter and the Baikal Pre-filter, constructed from cast iron and bronze respectively. The Aral model comes in 11 and 37 litre versions whilst the Baikal model is available in an 11-litre capacity version only.

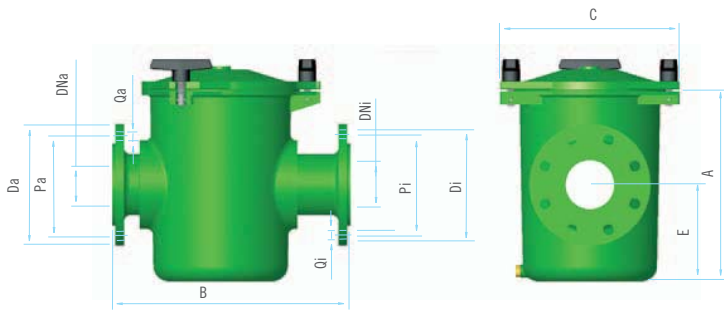
All models come complete with cover to allow easy drainage. Flange connections are manufactured in accordance with DIN-2501 standard and are available in sizes ranging from DN 65-2" to DN 150-6".

Materials:

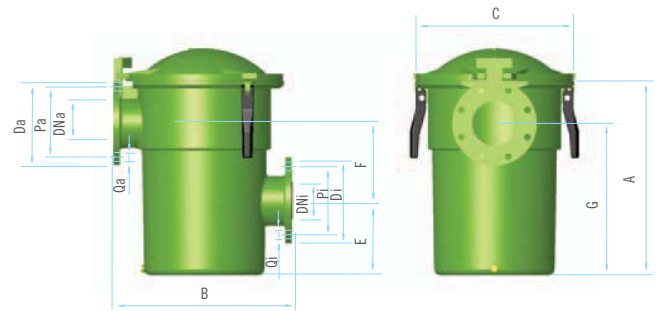
- **Aral Pre-filters**
Housing and cover in cast iron. AISI-304 stainless steel strainer basket.
- **Baikal Pre-filters**
Housing and cover in bronze. AISI-316 stainless steel strainer basket.
- **Special applications**
Pre-filters available on request with different outlet combinations of 2 ½", 3", 4", 5" and 6".

Prefiltros Aral y Baikal

Aral and Baikal Pre-filters



Prefiltro 11 l
11 l pre-filter



Prefiltro 37 l
37 l pre-filter

Características técnicas Prefiltro 11 l

Technical data

Aral	Baikal	Conexión aspiración Inlet connections					Conexión impulsión Outlet connections					A	B	C	D
		Da	DNa	Pa	Qa		Di	DNI	Pi	Qi					
					Nº.	Ø				Nº.	Ø				
20026	01273	185	65-2 ¹ / ₂ "	145	4	18	185	65-2"	145	4	18	315	392	295	159
20027	01274	200	80-3"	160	8	18	200	80-3"	160	8	18	315	392	295	159
20028	-	200	80-3"	160	8	18	200	80-3"	160	4	18	315	392	295	159
20029	01275	220	100-4"	180	8	18	220	100-4"	180	8	18	315	392	295	159
20030	01276	250	125-5"	210	8	18	250	125-5"	210	8	18	315	392	295	159
20031	01277	200	80-3"	160	8	18	185	65-2"	145	4	18	315	392	295	159
20032	01278	220	100-4"	180	8	18	200	80-3"	160	8	18	315	392	295	159
20033	01279	250	125-5"	210	8	18	220	100-4"	180	8	18	315	392	295	159

Características técnicas Prefiltro 37 l

Technical data

Aral	Conexión aspiración Inlet connections					Conexión impulsión Outlet connections					A	B	C	E	F	G
	Da	DNa	Pa	Qa		Di	DNI	Pi	Qi							
				Nº.	Ø				Nº.	Ø						
01267	250	125-5"	210	8	18	250	125-5"	210	8	18	649	600	542	250	257	507
01268	285	150-6"	240	8	22	285	150-6"	240	8	22	649	600	542	250	257	507
01272	285	150-6"	240	8	22	250	125-5"	210	8	18	649	600	542	250	257	507

