



Grupo de presión compuesto de 2 electrobombas autoaspirantes tipo JET, bancada, colector de impulsión y cuadro eléctrico.

**Los grupos no incluyen colector de aspiración ni vasos de expansión.**

### CUADRO ELÉCTRICO

Inversor automático para gestionar la alternancia de las bombas en cada arranque.  
Interruptor general.

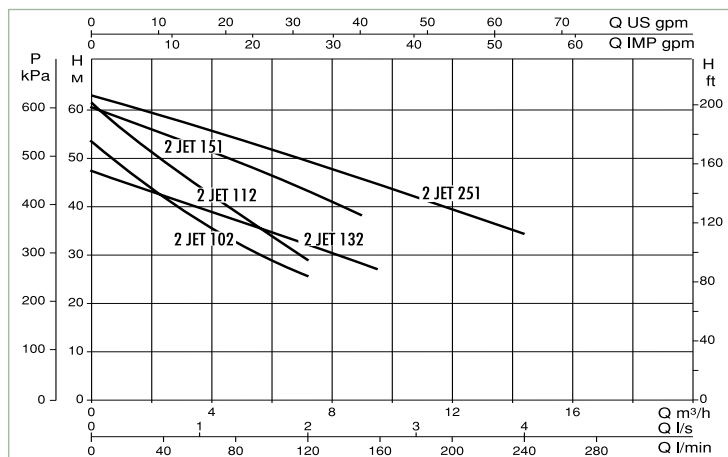
Posibilidad de conectar un flotador o un presostato para la protección del funcionamiento en seco.  
Circuito auxiliar de baja tensión con transformador y fusibles de protección.

## DATOS TÉCNICOS

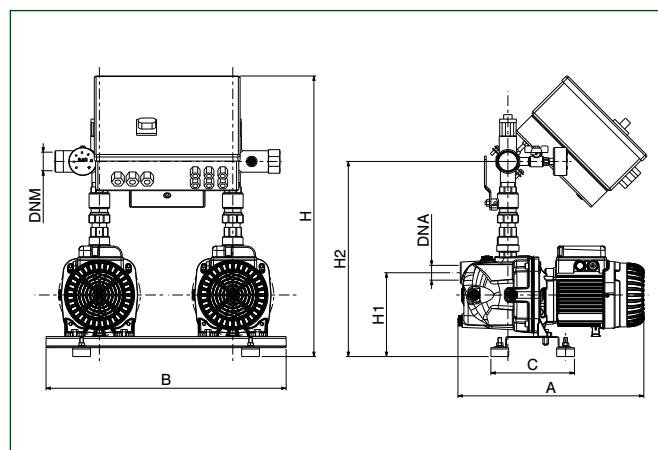
MODELO	CÓDIGO	DATOS ELÉCTRICOS			PRESIÓN MÁXIMA BAR	RANGO PRESIÓN CONFIGURABLE BAR	DATOS HIDRÁULICOS	
		ALIMENTACIÓN 50 Hz	P2 NOMINAL kW x 2	HP x 2			Q m³/h	H m
2 JET 102 M	500121430	1 X 230V ~	0,75	1	5	2,5÷4	0,6-7,2	47-25,8
2 JET 102 T	500121930	3 X 400V ~	0,75	1	5	2,5÷4	0,6-7,2	47-25,8
2 JET 112 M	500121440	1 X 230V ~	1	1,36	5,8	3,5÷5	0,4-7	57-29
2 JET 112 T	500121940	3 X 400V ~	1	1,36	5,8	3,5÷5	0,4-7	57-29
2 JET 132 M	500121450	1 X 230V ~	1	1,36	4,6	2,5÷4	0,6-9,6	45,6-27,2
2 JET 132 T	500121950	3 X 400V ~	1	1,36	4,6	2,5÷4	0,6-9,6	45,6-27,2
2 JET 151 M	500121460	1 X 230V ~	1,1	1,5	6,1	3,3÷5	0,6-9	58-38
2 JET 151 T	500121960	3 X 400V ~	1,1	1,5	6	3,3÷5	0,6-9	58-38
2 JET 251 M	500121470	1 X 230V ~	1,85	2,5	6,4	3,3÷5	0,6-14,4	60-34,2
2 JET 251 T	500121970	3 X 400V ~	1,85	2,5	6	3,3÷5	0,6-14,4	60-34,2

El grupo se suministra ensamblado, conectado, en un embalaje robusto de cartón sobre palé de madera. Se envía manual de instrucciones con esquema eléctrico. Disponible, bajo pedido, versión trifásica 3x230V.

## 2 JET



## DIMENSIONES Y PESOS



MODELO	DNA	DNM	A	B	C	H	H1	H2	PESO Kg
2 JET 102 M	1"	1" ½	414	540	188	708	203	515	51.31
2 JET 102 T	1"	1" ½	414	540	188	708	203	515	54.31
2 JET 112 M	1"	1" ½	414	540	188	708	203	515	51.31
2 JET 112 T	1"	1" ½	414	540	188	631	188.5	439	54.31
2 JET 132 M	1"	1" ½	414	540	188	708	203	515	51.31
2 JET 132 T	1"	1" ½	414	540	188	631	188.5	439	54.31
2 JET 151 M	1" ¼	1" ½	564	540	188	708	203	515	89.28
2 JET 151 T	1" ¼	1" ½	564	540	188	708	203	515	88.35
2 JET 251 M	1" ¼	1" ½	632	540	188	708	203	515	97.65
2 JET 251 T	1" ¼	1" ½	564	540	188	708	203	515	91.14