

# 1/2/3/4 NKV

## GRUPOS DE PRESIÓN CON 1/2/3/4 BOMBAS CENTRÍFUGAS MULTICELULARES DE EJE VERTICAL



Grupos de presión compuestos por 1-2-3-4 bombas principales centrífugas multicelulares de eje vertical NKV Turbinas de acero inoxidable AISI 304, todas las piezas en contacto con el líquido son inoxidables Motor asíncrono trifásico, acoplamiento motor-bomba mediante junta rígida. Bombas sobre una única bancada de chapa galvanizada Disponible también con bomba jockey KV3

Colector de aspiración inox, colector de impulsión inox, transductor de presión, cuadro eléctrico de control, 1,2,3,6

4 vasos de expansión, válvula de corte en cada aspiración y válvula de corte y de retención en la impulsión.

Cuadro de control de metal IP 54, fijado a la bancada. Arranque directo hasta 7.5 kW (inclusive), estrella/triángulo a partir de este valor.

Selector AUT-O-MAN en el frontal del cuadro con indicador luminoso de funcionamiento.

Para más información, contacte con nuestra red de ventas.

### DATOS TÉCNICOS - 1 NKV - 2 NKV

### + JOCKEY

MODELO	CÓDIGO
1NKV 10/5 T	60140700
1NKV 10/6 T	60140701
1NKV 10/7 T	60140702
1NKV 10/8 T	60140703
1NKV 10/9 T	60140704
1NKV 10/10 T	60140705
1NKV 10/12 T	60140706
1NKV 10/14 T	60140707
1NKV 15/3 T	60140708
1NKV 15/4 T	60140709
1NKV 15/5 T	60140710
1NKV 15/6 T	60140711
1NKV 15/7 T	60140712
1NKV 15/8 T	60140713
1NKV 15/9 T	60140714
1NKV 15/10 T	60140715
1NKV 20/3 T	60140716
1NKV 20/4 T	60140717
1NKV 20/5 T	60140718
1NKV 20/6 T	60140719
1NKV 20/7 T	60140720
1NKV 20/8 T	60140721
1NKV 20/9 T	60140722
1NKV 20/10 T	60140723

ALIMENTACIÓN 50 Hz	DATOS ELÉCTRICOS P2 NOMINAL		PRESIÓN MÁXIMA BAR	PRESIÓN ESTÁNDAR BAR
	kW	HP		
3 X 400 V ~	2,2	3	5	4
3 X 400 V ~	2,2	3	6	5
3 X 400 V ~	3	4	7	6
3 X 400 V ~	3	4	8	7
3 X 400 V ~	3	4	9	8
3 X 400 V ~	4	5,5	10	8,5
3 X 400 V ~	4	5,5	12	10
3 X 400 V ~	5,5	7,5	14	12
3 X 400 V ~	3	4	4	3,5
3 X 400 V ~	4	5,5	5	4
3 X 400 V ~	4	5,5	6,5	5
3 X 400 V ~	5,5	7,5	7,7	6,5
3 X 400 V ~	5,5	7,5	9	8
3 X 400 V ~	7,5	10	10	9
3 X 400 V ~	7,5	10	12	10
3 X 400 V ~	11	15	13	11
3 X 400 V ~	4	5,5	4	3
3 X 400 V ~	5,5	7,5	5,5	4,5
3 X 400 V ~	5,5	7,5	7	6
3 X 400 V ~	7,5	10	8,5	7
3 X 400 V ~	7,5	10	10	8,5
3 X 400 V ~	11	15	11	9,5
3 X 400 V ~	11	15	12,5	10
3 X 400 V ~	11	15	14	12

MODELO	CÓDIGO
1NKV 10/5 T - KV 3/10 T	60140726
1NKV 10/6 T - KV 3/10 T	60140727
1NKV 10/7 T - KV 3/10 T	60140728
1NKV 10/8 T - KV 3/12 T	60140729
1NKV 10/9 T - KV 3/12 T	60140730
1NKV 10/10 T - KV 3/18 T	60140731
1NKV 10/12 T - KV 3/18 T	60140732
1NKV 10/14 T - KV 3/18 T	60140733
1NKV 15/3 T - KV 3/10 T	60140734
1NKV 15/4 T - KV 3/10 T	60140735
1NKV 15/5 T - KV 3/10 T	60140736
1NKV 15/6 T - KV 3/12 T	60140737
1NKV 15/7 T - KV 3/12 T	60140738
1NKV 15/8 T - KV 3/18 T	60140739
1NKV 15/9 T - KV 3/18 T	60140740
1NKV 15/10 T - KV 3/18 T	60140741
1NKV 20/3 T - KV 3/10 T	60140742
1NKV 20/4 T - KV 3/10 T	60140743
1NKV 20/5 T - KV 3/10 T	60140744
1NKV 20/6 T - KV 3/12 T	60140745
1NKV 20/7 T - KV 3/18 T	60140746
1NKV 20/8 T - KV 3/18 T	60140747
1NKV 20/9 T - KV 3/18 T	60140748
1NKV 20/10 T - KV 3/18 T	60140749

MODELO	CÓDIGO
2NKV 10/5 T	60140778
2NKV 10/6 T	60140779
2NKV 10/7 T	60140780
2NKV 10/8 T	60140781
2NKV 10/9 T	60140782
2NKV 10/10 T	60140783
2NKV 10/12 T	60140784
2NKV 10/14 T	60140785
2NKV 15/3 T	60140786
2NKV 15/4 T	60140787
2NKV 15/5 T	60140788
2NKV 15/6 T	60140789
2NKV 15/7 T	60140790
2NKV 15/8 T	60140791
2NKV 15/9 T	60140792
2NKV 15/10 T	60140793
2NKV 20/3 T	60140794
2NKV 20/4 T	60140795
2NKV 20/5 T	60140796
2NKV 20/6 T	60140797
2NKV 20/7 T	60140798
2NKV 20/8 T	60140799
2NKV 20/9 T	60140800
2NKV 20/10 T	60140801

ALIMENTACIÓN 50 Hz	DATOS ELÉCTRICOS P2 NOMINAL		PRESIÓN MÁXIMA BAR	PRESIÓN ESTÁNDAR BAR
	kW	HP		
3 X 400 V ~	2x2,2	2x3	5	4
3 X 400 V ~	2x2,2	2x3	6	5
3 X 400 V ~	2x3	2x4	7	6
3 X 400 V ~	2x3	2x4	8	7
3 X 400 V ~	2x3	2x4	9	8
3 X 400 V ~	2x4	2x5,5	10	8,5
3 X 400 V ~	2x4	2x5,5	12	10
3 X 400 V ~	2x5,5	2x7,5	14	12
3 X 400 V ~	2x3	2x4	4	3,5
3 X 400 V ~	2x4	2x5,5	5	4
3 X 400 V ~	2x4	2x5,5	6,5	5
3 X 400 V ~	2x5,5	2x7,5	7,7	6,5
3 X 400 V ~	2x5,5	2x7,5	9	8
3 X 400 V ~	2x7,5	2x10	10	9
3 X 400 V ~	2x7,5	2x10	12	10
3 X 400 V ~	2x11	2x15	13	11
3 X 400 V ~	2x4	2x5,5	4	3
3 X 400 V ~	2x5,5	2x7,5	5,5	4,5
3 X 400 V ~	2x5,5	2x7,5	7	6
3 X 400 V ~	2x7,5	2x10	8,5	7
3 X 400 V ~	2x7,5	2x10	10	8,5
3 X 400 V ~	2x11	2x15	11	9,5
3 X 400 V ~	2x11	2x15	12,5	10
3 X 400 V ~	2x11	2x15	14	12

MODELO	CÓDIGO
2NKV 10/5 T - KV 3/10 T	60140804
2NKV 10/6 T - KV 3/10 T	60140805
2NKV 10/7 T - KV 3/10 T	60140806
2NKV 10/8 T - KV 3/12 T	60140807
2NKV 10/9 T - KV 3/12 T	60140808
2NKV 10/10 T - KV 3/18 T	60140809
2NKV 10/12 T - KV 3/18 T	60140810
2NKV 10/14 T - KV 3/18 T	60140811
2NKV 15/3 T - KV 3/10 T	60140812
2NKV 15/4 T - KV 3/10 T	60140813
2NKV 15/5 T - KV 3/10 T	60140814
2NKV 15/6 T - KV 3/12 T	60140815
2NKV 15/7 T - KV 3/12 T	60140816
2NKV 15/8 T - KV 3/18 T	60140817
2NKV 15/9 T - KV 3/18 T	60140818
2NKV 15/10 T - KV 3/18 T	60140819
2NKV 20/3 T - KV 3/10 T	60140820
2NKV 20/4 T - KV 3/10 T	60140821
2NKV 20/5 T - KV 3/10 T	60140822
2NKV 20/6 T - KV 3/12 T	60140823
2NKV 20/7 T - KV 3/18 T	60140824
2NKV 20/8 T - KV 3/18 T	60140825
2NKV 20/9 T - KV 3/18 T	60140826
2NKV 20/10 T - KV 3/18 T	60140827

### DATOS TÉCNICOS - 3 NKV

+ JOCKEY

MODELO	CÓDIGO	DATOS ELÉCTRICOS			PRESIÓN MÁXIMA BAR	PRESIÓN ESTÁNDAR BAR	MODELO	CÓDIGO
		ALIMENTACIÓN 50 Hz	P2 NOMINAL					
			kW	HP				
3NKV 10/5 T	60140856	3 X 400 V ~	3x 2,2	3x 3	5	4	3NKV 10/5 T - KV 3/10 T	60140882
3NKV 10/6 T	60140857	3 X 400 V ~	2x 2,2	3x 3	6	5	3NKV 10/6 T - KV 3/10 T	60140883
3NKV 10/7 T	60140858	3 X 400 V ~	3x 3	3x 4	7	6	3NKV 10/7 T - KV 3/10 T	60140884
3NKV 10/8 T	60140859	3 X 400 V ~	3x 3	3x 4	8	7	3NKV 10/8 T - KV 3/12 T	60140885
3NKV 10/9 T	60140860	3 X 400 V ~	3x 3	3x 4	9	8	3NKV 10/9 T - KV 3/12 T	60140886
3NKV 10/10 T	60140861	3 X 400 V ~	3x 4	3x 5,5	10	8,5	3NKV 10/10 T - KV 3/18 T	60140887
3NKV 10/12 T	60140862	3 X 400 V ~	3x 4	3x 5,5	12	10	3NKV 10/12 T - KV 3/18 T	60140888
3NKV 10/14 T	60140863	3 X 400 V ~	3x 5,5	3x 7,5	14	12	3NKV 10/14 T - KV 3/18 T	60140889
3NKV 15/3 T	60140864	3 X 400 V ~	3x 3	3x 4	4	3,5	3NKV 15/3 T - KV 3/10 T	60140890
3NKV 15/4 T	60140865	3 X 400 V ~	3x 4	3x 5,5	5	4	3NKV 15/4 T - KV 3/10 T	60140891
3NKV 15/5 T	60140866	3 X 400 V ~	3x 4	3x 5,5	6,5	5	3NKV 15/5 T - KV 3/10 T	60140892
3NKV 15/6 T	60140867	3 X 400 V ~	3x 5,5	3x 7,5	7,7	6,5	3NKV 15/6 T - KV 3/12 T	60140893
3NKV 15/7 T	60140868	3 X 400 V ~	3x 5,5	3x 7,5	9	8	3NKV 15/7 T - KV 3/12 T	60140894
3NKV 15/8 T	60140869	3 X 400 V ~	3x 7,5	3x 10	10	9	3NKV 15/8 T - KV 3/18 T	60140895
3NKV 15/9 T	60140870	3 X 400 V ~	3x 7,5	3x 10	12	10	3NKV 15/9 T - KV 3/18 T	60140896
3NKV 15/10 T	60140871	3 X 400 V ~	3x 11	3x 15	13	11	3NKV 15/10 T - KV 3/18 T	60140897
3NKV 20/3 T	60140872	3 X 400 V ~	3x 4	3x 5,5	4	3	3NKV 20/3 T - KV 3/10 T	60140898
3NKV 20/4 T	60140873	3 X 400 V ~	3x 5,5	3x 7,5	5,5	4,5	3NKV 20/4 T - KV 3/10 T	60140899
3NKV 20/5 T	60140874	3 X 400 V ~	3x 5,5	3x 7,5	7	6	3NKV 20/5 T - KV 3/10 T	60140900
3NKV 20/6 T	60140875	3 X 400 V ~	3x 7,5	3x 10	8,5	7	3NKV 20/6 T - KV 3/12 T	60140901
3NKV 20/7 T	60140876	3 X 400 V ~	3x 7,5	3x 10	10	8,5	3NKV 20/7 T - KV 3/18 T	60140902
3NKV 20/8 T	60140877	3 X 400 V ~	3x 11	3x 15	11	9,5	3NKV 20/8 T - KV 3/18 T	60140903
3NKV 20/9 T	60140878	3 X 400 V ~	3x 11	3x 15	12,5	10	3NKV 20/9 T - KV 3/18 T	60140904
3NKV 20/10 T	60140879	3 X 400 V ~	3x 11	3x 15	14	12	3NKV 20/10 T - KV 3/18 T	60140905

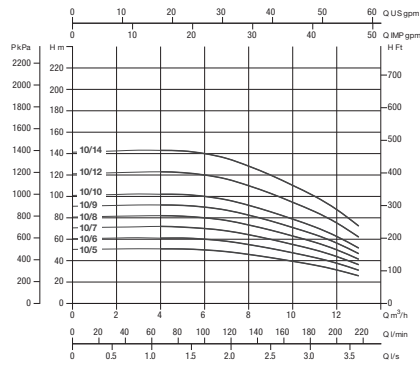
### DATOS TÉCNICOS - 4 NKV

MODELO	CÓDIGO
4NKV 10/5 T	60163254
4NKV 10/6 T	60163255
4NKV 10/7 T	60163256
4NKV 10/8 T	60163257
4NKV 10/9 T	60163258
4NKV 10/10 T	60163259
4NKV 10/12 T	60163260
4NKV 15/3 T	60163231
4NKV 15/4 T	60163232
4NKV 15/5 T	60163233
4NKV 15/6 T	60163234
4NKV 15/7 T	60163235
4NKV 15/8 T	60163236
4NKV 15/9 T	60163237
4NKV 15/10 T	60163238
4NKV 20/3 T	60163245
4NKV 20/4 T	60163246
4NKV 20/5 T	60163247
4NKV 20/6 T	60163248
4NKV 20/7 T	60163249
4NKV 20/8 T	60163250
4NKV 20/9 T	60163251
4NKV 20/10 T	60163252

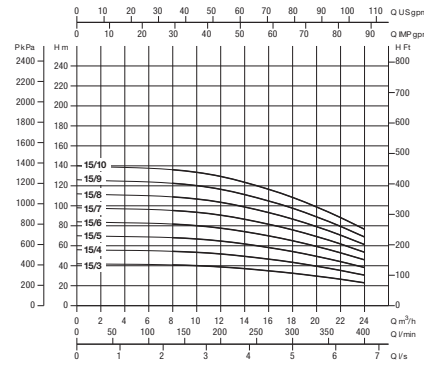
# 1/2/3/4 NKV

## GRUPOS DE PRESIÓN CON 1/2/3/4 BOMBAS CENTRÍFUGAS MULTICELULARES DE EJE VERTICAL

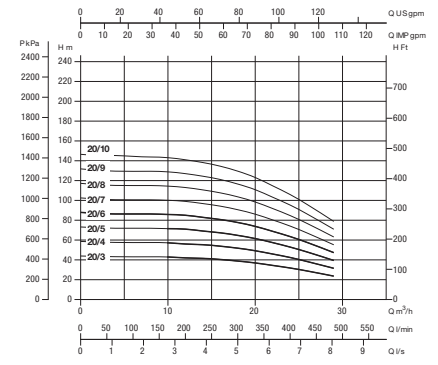
### 1 NKV 10



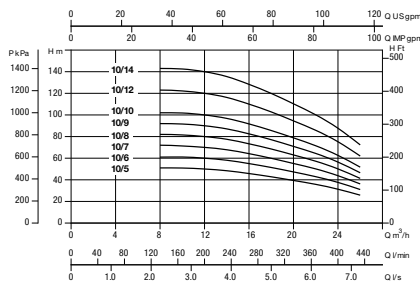
### 1 NKV 15



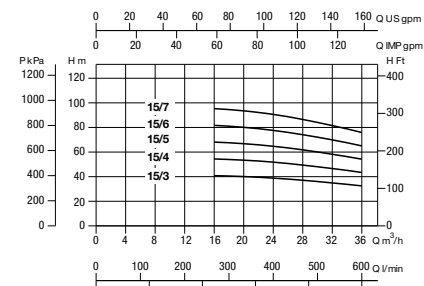
### 1 NKV 20



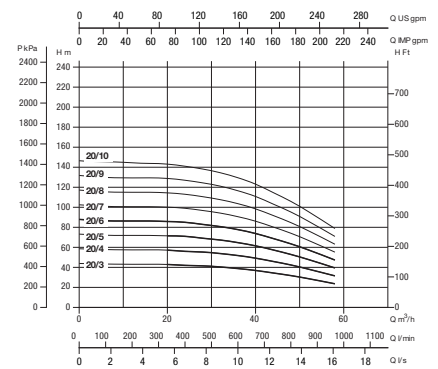
### 2 NKV 10



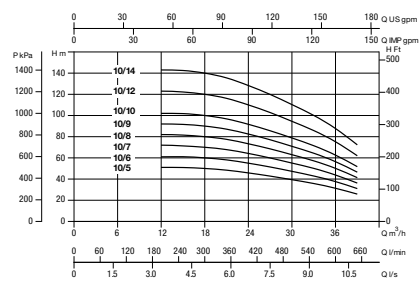
### 2 NKV 15



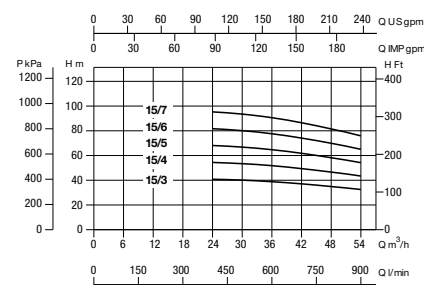
### 2 NKV 20



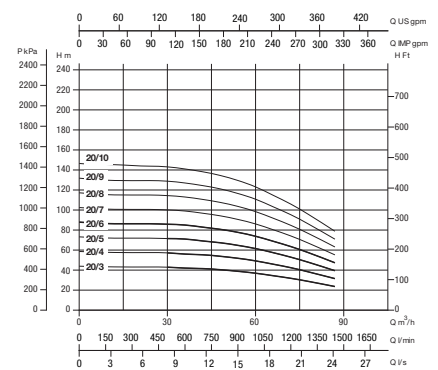
### 3 NKV 10



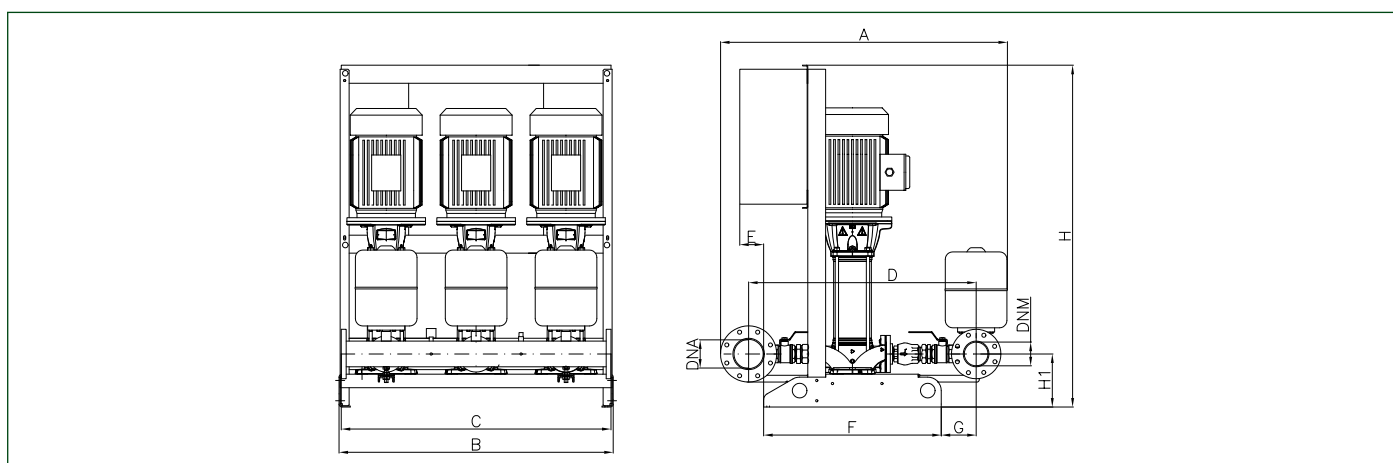
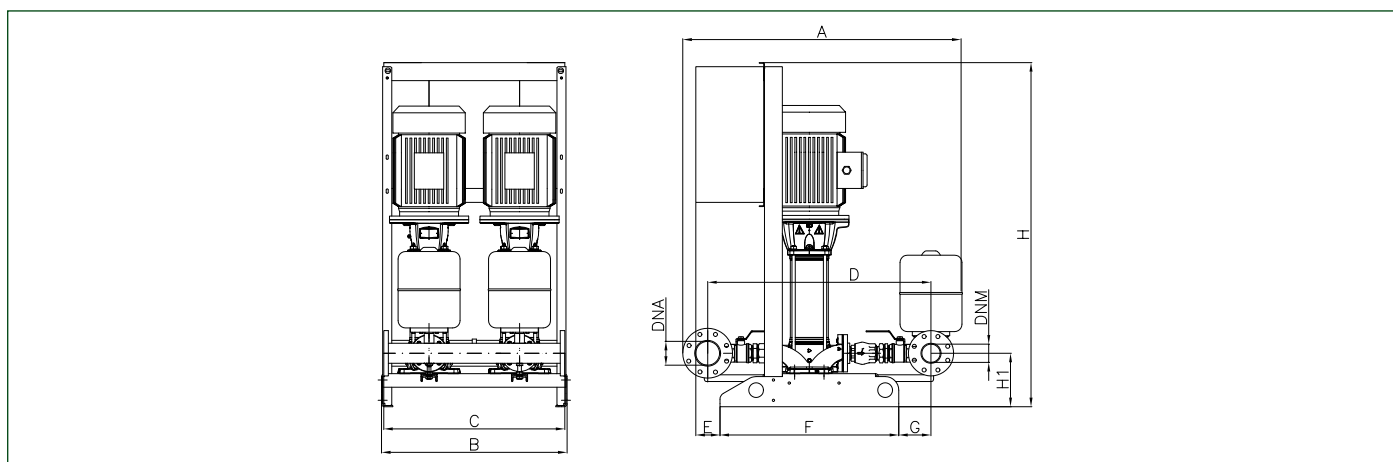
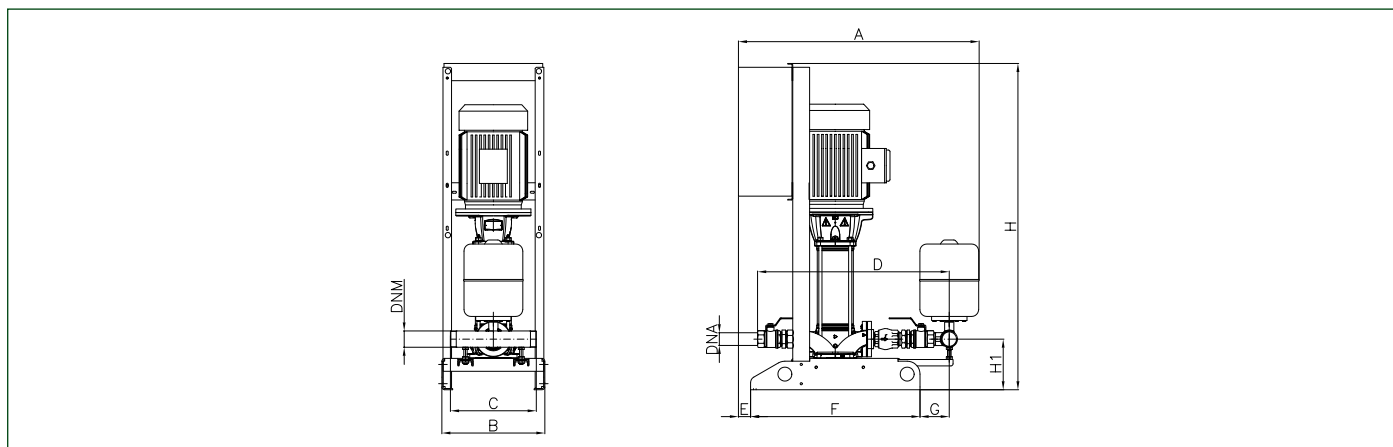
### 3 NKV 15



### 3 NKV 20



### DIMENSIONES Y PESOS



MODELO	A	B	C	D	E	F	G	H	H1	Ø		PESO Kg.
										DNA	DNM	
1 NKV 10	1060	480	400	790	60	790	72	1525	226	1 ½"	2"	118
1 NKV 15-20	1125	480	400	880	60	790	136	1525	236	2"	2 ½"	124
2 NKV 10	1120	820	800	860	110	790	80	1525	226	2 ½"	2 ½"	123
2 NKV 15-20	1265	820	800	975	110	790	145	1525	236	DN 100	DN 80	129
3 NKV 10	1125	1220	1200	870	110	790	86	1525	226	DN 100	DN 80	134
3 NKV 15-20	1265	1220	1200	1000	110	790	155	1525	236	DN 125	DN 100	141