



Grupo de presión con 2 electrobombas centrífugas biturbina tipo K equipado con bancada, colector de impulsión y cuadro eléctrico.

Los grupos no incluyen colector de aspiración ni vasos de expansión, se suministra ensamblado, conectado, en un embalaje robusto de cartón sobre palé de madera. Se envía manual de instrucciones con esquema eléctrico.

CUADRO ELÉCTRICO

Inversor automático para gestionar la alternancia de las bombas en cada arranque.

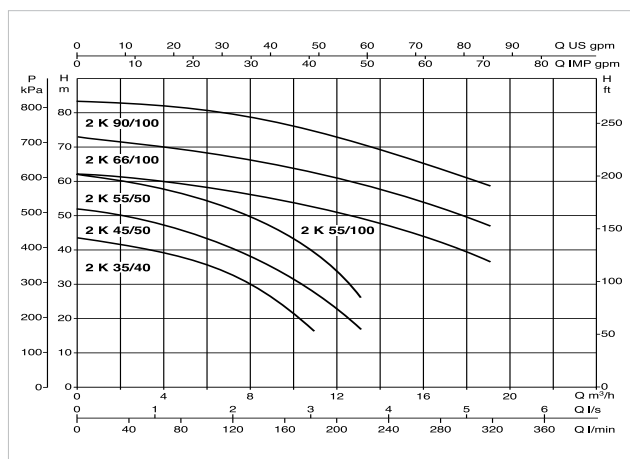
Interruptor general.

Posibilidad de conectar un flotador o un presostato para la protección del funcionamiento en seco.

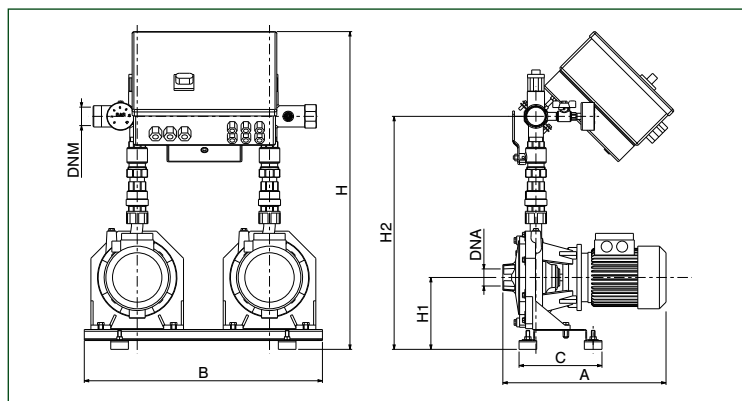
Circuito auxiliar de baja tensión con transformador y fusibles de protección.

DATOS TÉCNICOS

| MODELO | CÓDIGO | DATOS ELÉCTRICOS | | | DATOS HIDRÁULICOS | |
|-------------|-----------|--------------------|-------------------|--------|-------------------|-----------|
| | | ALIMENTACIÓN 50 Hz | P2 NOMINAL kW x 2 | HP x 2 | Q m³/h | H m |
| 2 K35/40 M | 500124340 | 1 X 230 V ~ | 0,75 | 1 | 1,2-11 | 41,5-16 |
| 2 K35/40 T | 500124840 | 3 X 400 V ~ | 0,75 | 1 | 1,2-11 | 41,5-16 |
| 2 K45/50 M | 500124350 | 1 X 230 V ~ | 1,1 | 1,5 | 1,2-13,2 | 49-25 |
| 2 K45/50 T | 500124850 | 3 X 400 V ~ | 1,1 | 1,5 | 1,2-13,2 | 49-25 |
| 2 K55/50 M | 500124360 | 1 X 230 V ~ | 1,85 | 2,5 | 2-12,0 | 58-34 |
| 2 K55/50 T | 500124860 | 3 X 400 V ~ | 1,85 | 2,5 | 2-12,0 | 58-34 |
| 2 K35/100 M | 500124440 | 1 X 230 V ~ | 1,1 | 1,5 | 2,4-19,2 | 37,5-17,5 |
| 2 K35/100 T | 500124940 | 3 X 400 V ~ | 1,1 | 1,5 | 2,4-19,2 | 37,5-17,5 |
| 2 K40/100 M | 500124450 | 1 X 230 V ~ | 1,85 | 2,5 | 2,4-19,2 | 43,4-26 |
| 2 K40/100 T | 500124950 | 3 X 400 V ~ | 1,85 | 2,5 | 2,4-19,2 | 43,4-26 |
| 2 K55/100 T | 500124960 | 3 X 400 V ~ | 2,2 | 3 | 1,8-19,2 | 60-36 |
| 2 K66/100 T | 500124970 | 3 X 400 V ~ | 3 | 4 | 1,8-19,2 | 71-47 |
| 2 K90/100 T | 500124980 | 3 X 400 V ~ | 4 | 5,5 | 1,8-19,2 | 83-58 |



DIMENSIONES Y PESOS



| MODELO | DNA | DNM | A | B | C | H | H1 | H2 | PESO Kg |
|-------------|------|------|-----|-----|-----|-----|-----|-----|---------|
| 2 K35/40 M | 1" | 1" ½ | 363 | 540 | 188 | 702 | 145 | 510 | 59.52 |
| 2 K35/40 T | 1" | 1" ½ | 363 | 540 | 188 | 702 | 145 | 510 | 59.52 |
| 2 K45/50 M | 1" | 1" ½ | 370 | 540 | 188 | 720 | 163 | 528 | 74.4 |
| 2 K45/50 T | 1" ¼ | 1" ½ | 370 | 540 | 188 | 720 | 163 | 528 | 66 |
| 2 K55/50 M | 1" ¼ | 1" ½ | 370 | 540 | 188 | 720 | 163 | 528 | 78.12 |
| 2 K55/50 T | 1" ¼ | 1" ½ | 370 | 540 | 188 | 720 | 163 | 528 | 67.9 |
| 2 K35/100 M | 1" ½ | 2" ½ | 387 | 580 | 270 | 724 | 173 | 573 | 83.70 |
| 2 K35/100 T | 1" ½ | 2" ½ | 387 | 580 | 270 | 724 | 173 | 573 | 138.57 |
| 2 K40/100 M | 1" ½ | 2" ½ | 461 | 580 | 270 | 724 | 173 | 573 | 83.70 |
| 2 K40/100 T | 1" ½ | 2" ½ | 387 | 580 | 270 | 724 | 173 | 573 | 138.57 |
| 2 K55/100 T | 1" ½ | 2" ½ | 450 | 580 | 270 | 804 | 205 | 605 | 138.57 |
| 2 K66/100 T | 1" ½ | 2" ½ | 450 | 580 | 270 | 804 | 205 | 605 | 118 |
| 2 K90/100 T | 1" ½ | 2" ½ | 450 | 580 | 270 | 804 | 205 | 605 | 129.27 |