

1 KVC

GRUPOS DE PRESIÓN CON 1 BOMBA CENTRÍFUGA MULTICELULAR DE EJE VERTICAL



1 KVC



Grupos de presión de agua adecuados para uso doméstico, pequeñas instalaciones para uso civil, agrícola o industrial. La utilización de bombas centrífugas multicelulares de eje vertical nos asegura altas prestaciones con un elevado rendimiento.

Se caracterizan por sus reducidas dimensiones, su robustez, su fiabilidad y su funcionamiento silencioso. Aspiración e impulsión en línea

Versión monofásica.

1 presostato bipolar conectado a la bomba, con toma de alimentación.

Versión trifásica.

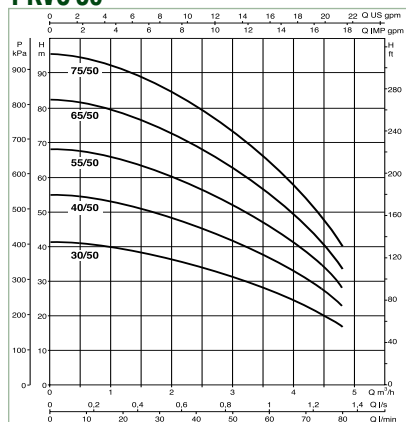
Cuadro de protección contra sobrecargas con botón de reset, 1 presostato bipolar conectado a la bomba.

Se suministra de serie con un vaso de expansión de 20 litros.

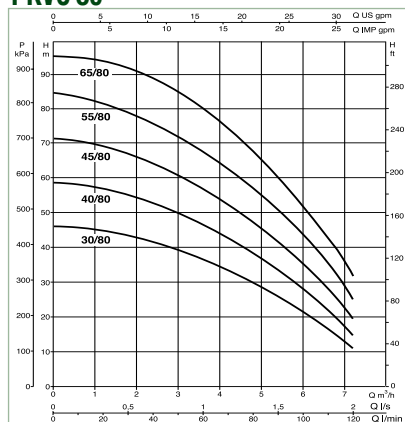
DATOS TÉCNICOS - 1 KVC

MODELO	CÓDIGO	DATOS ELÉCTRICOS			PRESIÓN MÁXIMA BAR	RANGO PRESIÓN CONFIGURABLE BAR	DATOS HIDRÁULICOS	
		ALIMENTACIÓN 50 Hz	P2 NOMINAL				Q m³/h	H m
			KW x 2	HP x 2				
1KVC 30/50 M 230-50	60122101	1 X 230 V ~	0,55	0,75	4	2,5 – 3,5	1-4,5	40-20
1KVC 30/50 T 400-50	60122112	3 X 400 V ~	0,55	0,75	4	2,5 – 3,5	1-4,5	40-20
1KVC 40/50 M 230-50	60122102	1 X 230 V ~	0,8	1,1	5,2	4 – 5	1-4,5	57-27
1KVC 40/50 T 400-50	60122113	3 X 400 V ~	0,8	1,1	5,2	4 – 5	1-4,5	57-27
1KVC 55/50 M 230-50	60122103	1 X 230 V ~	1	1,36	6,5	5 – 6	1-4,5	66-35
1KVC 55/50 T 400-50	60122114	3 X 400 V ~	1	1,36	6,5	5 – 6	1-4,5	66-35
1KVC 65/50 M 230-50	60122104	1 X 230 V ~	1,1	1,5	8	6,5 – 7,5	1-4,5	80-41
1KVC 65/50 T 400-50	60122115	3 X 400 V ~	1,1	1,5	8	6,5 – 7,5	1-4,5	80-41
1KVC 75/50 M 230-50	60122105	1 X 230 V ~	1,5	2	9	7,5 – 8,5	1-4,5	92-48
1KVC 75/50 T 400-50	60122116	3 X 400 V ~	1,5	2	9	7,5 – 8,5	1-4,5	92-48
1KVC 30/80 M 230-50	60122106	1 X 230 V ~	0,8	1,1	4,5	3 – 4	2-7	43-12
1KVC 30/80 T 400-50	60122117	3 X 400 V ~	0,8	1,1	4,5	3 – 4	2-7	43-12
1KVC 40/80 M 230-50	60122107	1 X 230 V ~	1	1,36	5,5	4 – 5	2-7	54-18
1KVC 40/80 T 400-50	60122118	3 X 400 V ~	1	1,36	5,5	4 – 5	2-7	54-18
1KVC 45/80 M 230-50	60122108	1 X 230 V ~	1,1	1,5	6,8	5 – 6	2-7	66-23
1KVC 45/80 T 400-50	60122119	3 X 400 V ~	1,1	1,5	6,8	5 – 6	2-7	66-23
1KVC 55/80 M 230-50	60122109	1 X 230 V ~	1,5	2	8	6 – 7	2-7	78-29
1KVC 55/80 T 400-50	60122120	3 X 400 V ~	1,5	2	8	6 – 7	2-7	78-29
1KVC 65/80 T 400-50	60122121	3 X 400 V ~	2,2	3	9,2	7 – 8	2-7	91-36
1KVC 35/120 M 230-50	60122110	1 X 230 V ~	1,1	1,5	4,5	3 – 4	2-11	46-17
1KVC 35/120 T 400-50	60122122	3 X 400 V ~	1,1	1,5	4,5	3 – 4	2-11	46-17
1KVC 45/120 M 230-50	60122111	1 X 230 V ~	1,85	2,5	6	4,5 – 5,5	2-11	61-24
1KVC 45/120 T 400-50	60122123	3 X 400 V ~	1,85	2,5	6	4,5 – 5,5	2-11	61-24
1KVC 60/120 T 400-50	60122124	3 X 400 V ~	2,2	3	7,5	5,5 – 6,5	2-11	77-33
1KVC 70/120 T 400-50	60122125	3 X 400 V ~	3	4	9	7 – 8	2-11	92-40
1KVC 85/120 T 400-50	60122126	3 X 400 V ~	3	4	10,5	9 – 10	2-11	108-46

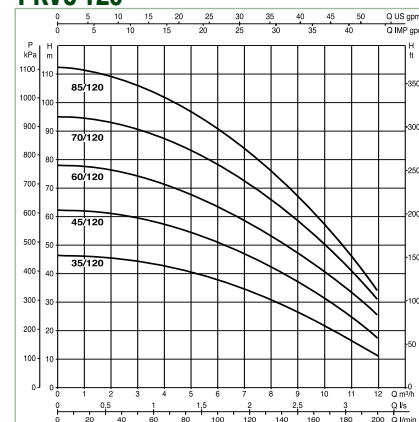
1 KVC 50



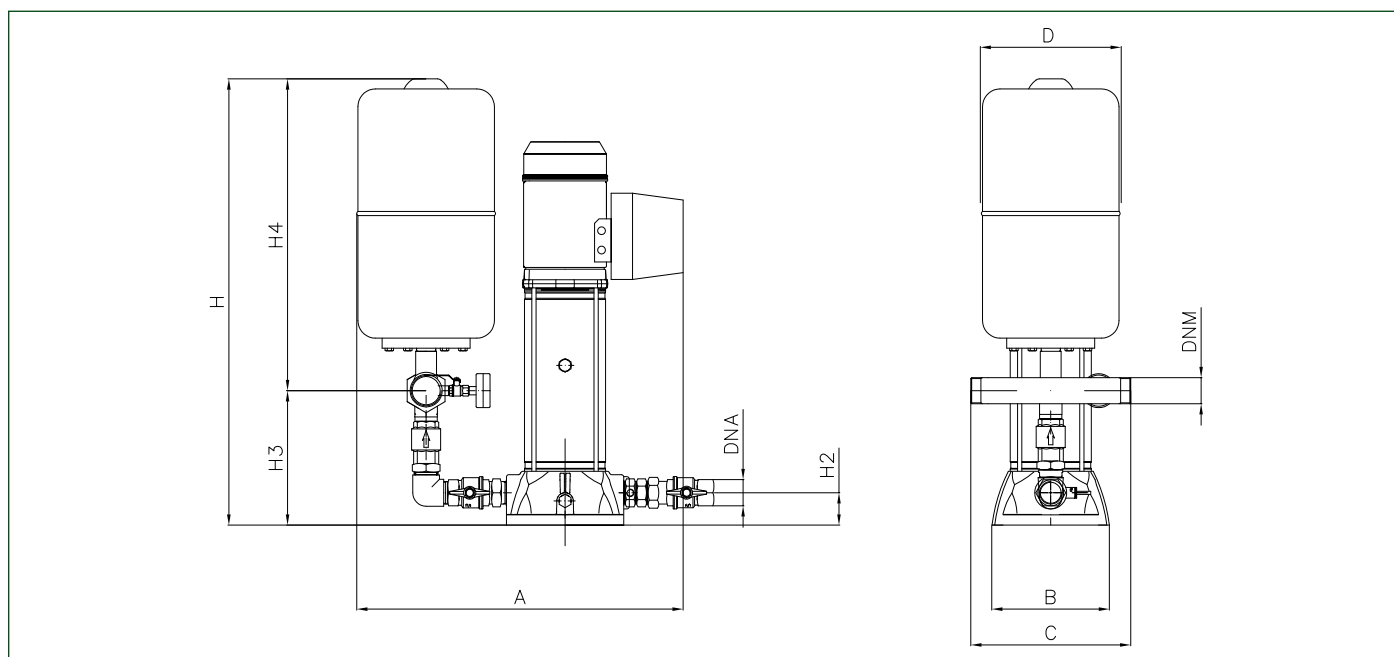
1 KVC 80



1 KVC 120



DIMENSIONES Y PESOS



MODELO	A	B	C	D	P	H	H1	H2	H3	H4	Ø COLECTOR		PESO Kg	
											DNA	DNM	Monofásica	Trifásica
1KVC 30/50	630	300	300	260	130	940	-	120	210	610	1" ¼	1" ½	26	26
1KVC 40/50	630	300	300	260	130	995	-	120	265	610	1" ¼	1" ½	28	28
1KVC 55/50	630	300	300	260	130	995	-	120	265	610	1" ¼	1" ½	29	29
1KVC 65/50	630	300	300	260	130	1085	-	120	355	610	1" ¼	1" ½	32	32
1KVC 75/50	630	300	300	260	130	1085	-	120	355	610	1" ¼	1" ½	33	32
1KVC 30/80	630	300	300	260	130	995	-	120	265	610	1" ¼	1" ½	28	27
1KVC 40/80	630	300	300	260	130	995	-	120	265	610	1" ¼	1" ½	29	29
1KVC 45/80	630	300	300	260	130	1085	-	120	355	610	1" ¼	1" ½	32	32
1KVC 55/80	630	300	300	260	130	1085	-	120	355	610	1" ¼	1" ½	33	32
1KVC 65/80	630	300	300	260	130	1185	-	120	385	610	1" ¼	1" ½	-	34
1KVC 35/120	630	300	300	260	130	940	-	120	210	610	1" ¼	1" ½	32	32
1KVC 45/120	630	300	300	260	130	995	-	120	265	610	1" ¼	1" ½	44	34
1KVC 60/120	630	300	300	260	130	995	-	120	265	610	1" ¼	1" ½	-	36
1KVC 70/120	630	300	300	260	130	1085	-	120	355	610	1" ¼	1" ½	-	38
1KVC 85/120	630	300	300	260	130	1085	-	120	355	610	1" ¼	1" ½	-	39

2 KVC / 2 KVCX

GRUPOS DE PRESIÓN CON 2 BOMBAS CENTRÍFUGAS MULTICELULARES DE EJE VERTICAL



Grupos de presión de agua adecuados para uso doméstico, pequeñas instalaciones de uso civil, agrícola o industrial. La utilización de bombas centrífugas multicelulares de eje vertical nos asegura altas prestaciones con un elevado rendimiento.

Se caracterizan por sus reducidas dimensiones, su robustez, su fiabilidad y su funcionamiento silencioso.

*Versión KVC - Aspiración e impulsión en línea

*Versión KVCX - Aspiración parte inferior, impulsión parte superior, en el mismo lado de la bomba.

Los grupos no incluyen colector de aspiración ni vasos de expansión.

CUADRO ELÉCTRICO

Inversor automático para gestionar la alternancia de las bombas en cada arranque.

Interruptor general.

Posibilidad de conectar un flotador o un presostato para la protección del funcionamiento en seco.

Circuito auxiliar de baja tensión con transformador y fusibles de protección.

CARACTERÍSTICAS CONSTRUCTIVAS

2 bombas centrífugas multicelulares tipo KVC o KVCX Bancada de chapa galvanizada con 4 pies de apoyo en goma antivibraciones.

Colector de impulsión de acero inoxidable AISI 304 con válvulas de retención.

2 tapones de acero inoxidable AISI 304 para cerrar los colectores.

Manómetro radial con válvula de interceptación.

DATOS TÉCNICOS - 2 KVC

MODELO	CÓDIGO	DATOS ELÉCTRICOS			PRESIÓN MÁXIMA BAR	RANGO PRESIÓN CONFIGURABLE BAR	DATOS HIDRÁULICOS	
		ALIMENTACIÓN 50 Hz	P2 NOMINAL				Q m ³ /h	H m
			kW x 2	HP x 2				
2KVC 30/50 M 230-50	60133839	1 X 230 V ~	0,55	0,75	4	2-3,5	1-9	40-20
2KVC 30/50 T 400-50	60133840	3 X 400 V ~	0,55	0,75	4	2-3,5	1-9	40-20
2KVC 40/50 M 230-50	60133841	1 X 230 V ~	0,8	1,1	5,2	3,5-5	1-9	57-27
2KVC 40/50 T 400-50	60133842	3 X 400 V ~	0,8	1,1	5,2	3,5-5	1-9	57-27
2KVC 55/50 M 230-50	60133843	1 X 230 V ~	1	1,36	6,5	4,5-6	1-9	66-35
2KVC 55/50 T 400-50	60133844	3 X 400 V ~	1	1,36	6,5	4,5-6	1-9	66-35
2KVC 65/50 M 230-50	60133845	1 X 230 V ~	1,1	1,5	8	6-7,5	1-9	80-41
2KVC 65/50 T 400-50	60133846	3 X 400 V ~	1,1	1,5	8	6-7,5	1-9	80-41
2KVC 75/50 M 230-50	60133847	1 X 230 V ~	1,5	2	9	7-8,5	1-9	92-48
2KVC 75/50 T 400-50	60133848	3 X 400 V ~	1,5	2	9	7-8,5	1-9	92-48
2KVC 30/80 M 230-50	60133849	1 X 230 V ~	0,8	1,1	4,5	2,5-4	2-14	43-12
2KVC 30/80 T 400-50	60133850	3 X 400 V ~	0,8	1,1	4,5	2,5-4	2-14	43-12
2KVC 40/80 M 230-50	60133851	1 X 230 V ~	1	1,36	5,5	3,5-5	2-14	54-18
2KVC 40/80 T 400-50	60133852	3 X 400 V ~	1	1,36	5,5	3,5-5	2-14	54-18
2KVC 45/80 M 230-50	60133853	1 X 230 V ~	1,1	1,5	6,8	4,5-6	2-14	66-23
2KVC 45/80 T 400-50	60133854	3 X 400 V ~	1,1	1,5	6,8	4,5-6	2-14	66-23
2KVC 55/80 M 230-50	60133855	1 X 230 V ~	1,5	2	8	5,5-7	2-14	78-29
2KVC 55/80 T 400-50	60133856	3 X 400 V ~	1,5	2	8	5,5-7	2-14	78-29
2KVC 65/80 T 400-50	60133857	3 X 400 V ~	2,2	3	9,2	6,5-8	2-14	91-36
2KVC 35/120 M 230-50	60133858	1 X 230 V ~	1,1	1,5	4,5	2,5-4	2-22	46-17
2KVC 35/120 T 400-50	60133859	3 X 400 V ~	1,1	1,5	4,5	2,5-4	2-22	46-17
2KVC 45/120 M 230-50	60133860	1 X 230 V ~	1,85	2,5	6	4-5,5	2-22	61-24
2KVC 45/120 T 400-50	60133861	3 X 400 V ~	1,85	2,5	6	4-5,5	2-22	61-24
2KVC 60/120 T 400-50	60133862	3 X 400 V ~	2,2	3	7,5	5-6,5	2-22	77-33
2KVC 70/120 T 400-50	60133863	3 X 400 V ~	3	4	9	6,5-8	2-22	92-40
2KVC 85/120 T 400-50	60133864	3 X 400 V ~	3	4	10,5	8,5-10	2-22	108-46

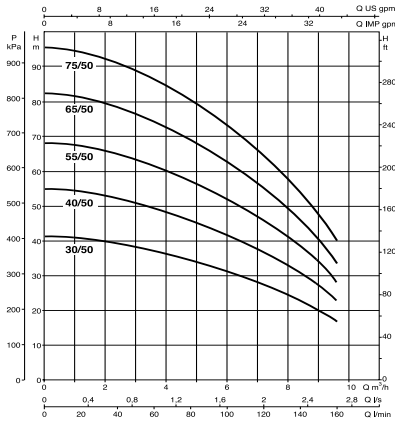
DATOS TÉCNICOS - 2 KVCX

MODELO	CÓDIGO	DATOS ELÉCTRICOS			PRESIÓN MÁXIMA BAR	RANGO PRESIÓN CONFIGURABLE BAR	DATOS HIDRÁULICOS	
		ALIMENTACIÓN 50 Hz	P2 NOMINAL				Q m³/h	H m
			KW x 2	HP x 2				
2KVCX 30/50 M 230-50	60133891	1 X 230 V ~	0,55	0,75	4	2-3,5	1-9	40-20
2KVCX 30/50 T 400-50	60133904	3 X 400 V ~	0,55	0,75	4	2-3,5	1-9	40-20
2KVCX 40/50 M 230-50	60133892	1 X 230 V ~	0,8	1,1	5,2	3,5-5	1-9	57-27
2KVCX 40/50 T 400-50	60133905	3 X 400 V ~	0,8	1,1	5,2	3,5-5	1-9	57-27
2KVCX 55/50 M 230-50	60133893	1 X 230 V ~	1	1,36	6,5	4,5-6	1-9	66-35
2KVCX 55/50 T 400-50	60133906	3 X 400 V ~	1	1,36	6,5	4,5-6	1-9	66-35
2KVCX 65/50 M 230-50	60133894	1 X 230 V ~	1,1	1,5	8	6-7,5	1-9	80-41
2KVCX 65/50 T 400-50	60133907	3 X 400 V ~	1,1	1,5	8	6-7,5	1-9	80-41
2KVCX 75/50 M 230-50	60133895	1 X 230 V ~	1,5	2	9	7-8,5	1-9	92-48
2KVCX 75/50 T 400-50	60133908	3 X 400 V ~	1,5	2	9	7-8,5	1-9	92-48
2KVCX 30/80 M 230-50	60133897	1 X 230 V ~	0,8	1,1	4,5	2,5-4	2-14	43-12
2KVCX 30/80 T 400-50	60133910	3 X 400 V ~	0,8	1,1	4,5	2,5-4	2-14	43-12
2KVCX 40/80 M 230-50	60133898	1 X 230 V ~	1	1,36	5,5	3,5-5	2-14	54-18
2KVCX 40/80 T 400-50	60133911	3 X 400 V ~	1	1,36	5,5	3,5-5	2-14	54-18
2KVCX 45/80 M 230-50	60133899	1 X 230 V ~	1,1	1,5	6,8	4,5-6	2-14	66-23
2KVCX 45/80 T 400-50	60133912	3 X 400 V ~	1,1	1,5	6,8	4,5-6	2-14	66-23
2KVCX 55/80 M 230-50	60133900	1 X 230 V ~	1,5	2	8	5,5-7	2-14	78-29
2KVCX 55/80 T 400-50	60133913	3 X 400 V ~	1,5	2	8	5,5-7	2-14	78-29
2KVCX 65/80 T 400-50	60133914	3 X 400 V ~	2,2	3	9,2	6,5-8	2-14	91-36
2KVCX 35/120 M 230-50	60133902	1 X 230 V ~	1,1	1,5	4,5	2,5-4	2-22	46-17
2KVCX 35/120 T 400-50	60133916	3 X 400 V ~	1,1	1,5	4,5	2,5-4	2-22	46-17
2KVCX 45/120 M 230-50	60133903	1 X 230 V ~	1,85	2,5	6	4-5,5	2-22	61-24
2KVCX 45/120 T 400-50	60133917	3 X 400 V ~	1,85	2,5	6	4-5,5	2-22	61-24
2KVCX 60/120 T 400-50	60133918	3 X 400 V ~	2,2	3	7,5	5-6,5	2-22	77-33
2KVCX 70/120 T 400-50	60133919	3 X 400 V ~	3	4	9	6,5-8	2-22	92-40
2KVCX 85/120 T 400-50	60133920	3 X 400 V ~	3	4	10,5	8,5-10	2-22	108-46

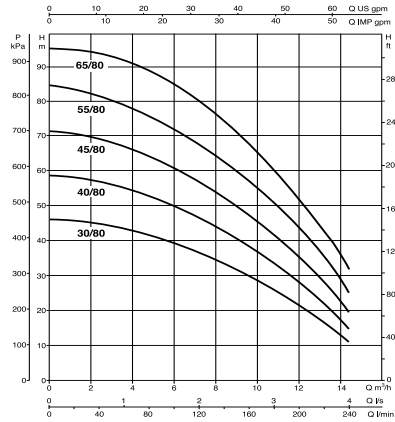
2 KVC / 2 KVCX

GRUPOS DE PRESIÓN CON 2 BOMBAS CENTRÍFUGAS MULTICELULARES DE EJE VERTICAL

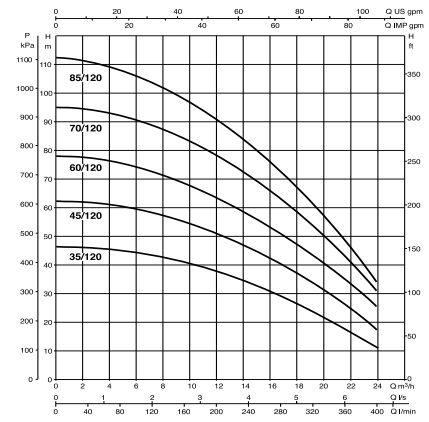
2 KVC / 2 KVCX 50



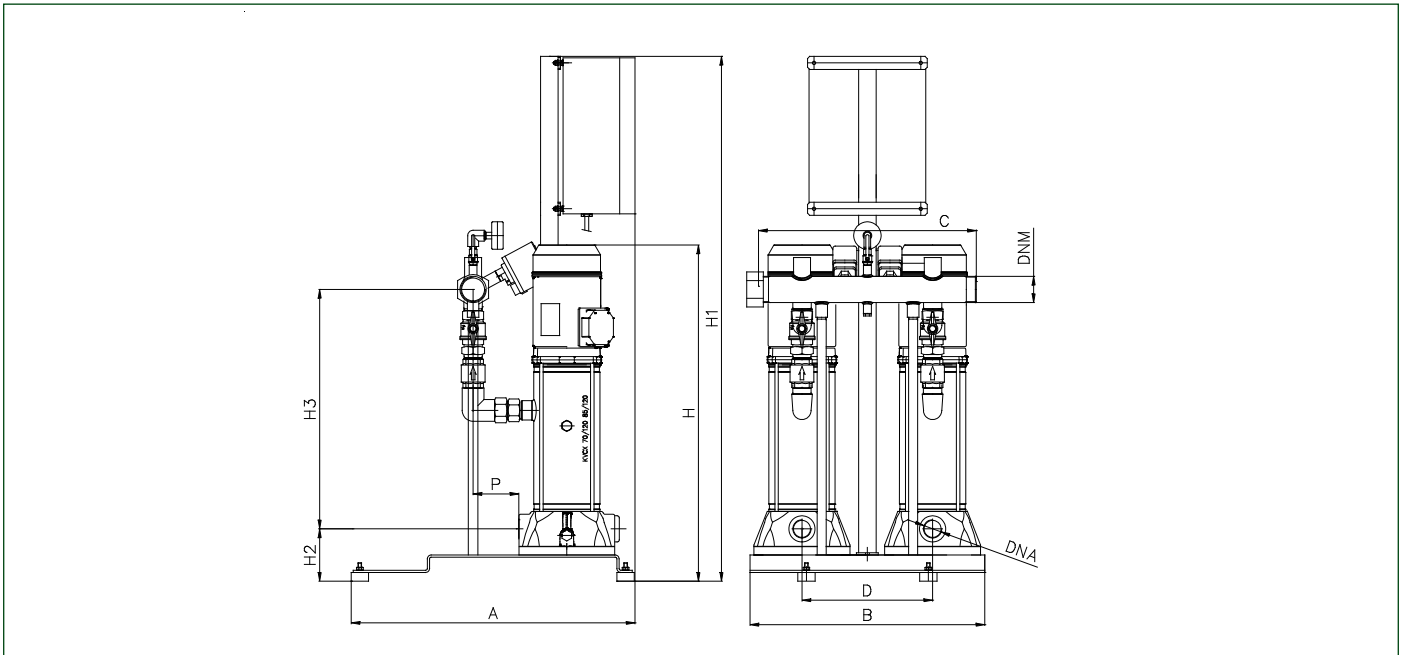
2 KVC / 2 KVCX 80



2 KVC / 2 KVCX 120



DIMENSIONES Y PESOS - 2 KVCX



MODELO	A	B	C	D	P	H	H1	H2	H3	Ø COLECTOR		PESO Kg
										DNA (aspiración)	DNM (impulsión)	
2KVCX 30/50 M-T	655	540	500	300	105	538	1205	120	402	2" ½	2" ½	-
2KVCX 40/50 M-T	655	540	500	300	105	593	1205	120	457	2" ½	2" ½	-
2KVCX 55/50 M-T	655	540	500	300	105	593	1205	120	457	2" ½	2" ½	-
2KVCX 65/50 M-T	655	540	500	300	105	687	1205	120	550	2" ½	2" ½	-
2KVCX 75/50 M-T	655	540	500	300	105	687	1205	120	550	2" ½	2" ½	-
2KVCX 30/80 M-T	655	540	500	300	105	593	1205	120	457	2" ½	2" ½	-
2KVCX 40/80 M-T	655	540	500	300	105	593	1205	120	457	2" ½	2" ½	-
2KVCX 45/80 M-T	655	540	500	300	105	687	1205	120	550	2" ½	2" ½	-
2KVCX 55/80 M-T	655	540	500	300	105	687	1205	120	550	2" ½	2" ½	-
2KVCX 65/80 T	655	540	500	300	105	715	1205	120	577	2" ½	2" ½	-
2KVCX 35/120 M-T	655	540	500	300	105	540	1205	120	402	2" ½	2" ½	-
2KVCX 45/120 M-T	655	540	500	300	105	595	1205	120	457	2" ½	2" ½	-
2KVCX 60/120 T	655	540	500	300	105	670	1205	120	457	2" ½	2" ½	-
2KVCX 70/120 T	655	540	500	300	105	762	1205	120	550	2" ½	2" ½	-
2KVCX 85/120 T	655	540	500	300	105	762	1205	120	550	2" ½	2" ½	-

3 KVC / 3 KVCX

GRUPOS DE PRESIÓN CON 3 BOMBAS CENTRÍFUGAS MULTICELULARES DE EJE VERTICAL



Grupos de presión de agua adecuados para uso doméstico, pequeñas instalaciones para uso civil, agrícola o industrial. La utilización de bombas centrífugas multicelulares de eje vertical nos asegura altas prestaciones con un elevado rendimiento.

Se caracterizan por sus reducidas dimensiones, su robustez, su fiabilidad y su funcionamiento silencioso.

*Versión KVC - Aspiración e impulsión en línea

*Versión KVCX - Aspiración parte inferior, impulsión parte superior, en el mismo lado de la bomba.

Los grupos no incluyen colector de aspiración ni vasos de expansión.

CUADRO ELÉCTRICO

Inversor automático para gestionar la alternancia de las bombas en cada arranque.

Interruptor general.

Posibilidad de conectar un flotador o un presostato para la protección del funcionamiento en seco.

Circuito auxiliar de baja tensión con transformador y fusibles de protección.

CARACTERÍSTICAS CONSTRUCTIVAS

3 bombas centrífugas multicelulares tipo KVC o KVCX Bancada de chapa galvanizada con 4 pies de apoyo en goma antivibraciones.

Colector de impulsión de acero inoxidable AISI 304 con válvulas de retención.

2 tapones de acero inoxidable AISI 304 para cerrar los colectores.

Manómetro radial con válvula de interceptación.

DATOS TÉCNICOS - 3 KVC

MODELO	CÓDIGO	DATOS ELÉCTRICOS			PRESIÓN MÁXIMA BAR	RANGO PRESIÓN CONFIGURABLE BAR	DATOS HIDRÁULICOS	
		ALIMENTACIÓN 50 Hz	P2 NOMINAL				Q m³/h	H m
			kW x 3	HP x 3				
3KVC 30/50 M 230-50	60133865	1 X 230 V ~	0,55	0,75	4	1,5 - 3,5	1-13,5	40-20
3KVC 30/50 T 400-50	60133866	3 X 400 V ~	0,55	0,75	4	1,5 - 3,5	1-13,5	40-20
3KVC 40/50 M 230-50	60133867	1 X 230 V ~	0,8	1,1	5,2	3 - 5	1-13,5	57-27
3KVC 40/50 T 400-50	60133868	3 X 400 V ~	0,8	1,1	5,2	3 - 5	1-13,5	57-27
3KVC 55/50 M 230-50	60133869	1 X 230 V ~	1	1,36	6,5	4 - 6	1-13,5	66-35
3KVC 55/50 T 400-50	60133870	3 X 400 V ~	1	1,36	6,5	4 - 6	1-13,5	66-35
3KVC 65/50 M 230-50	60133871	1 X 230 V ~	1,1	1,5	8	5,5 - 7,5	1-13,5	80-41
3KVC 65/50 T 400-50	60133872	3 X 400 V ~	1,1	1,5	8	5,5 - 7,5	1-13,5	80-41
3KVC 75/50 M 230-50	60133873	1 X 230 V ~	1,5	2	9	6,5 - 8,5	1-13,5	92-48
3KVC 75/50 T 400-50	60133874	3 X 400 V ~	1,5	2	9	6,5 - 8,5	1-13,5	92-48
3KVC 30/80 M 230-50	60133875	1 X 230 V ~	0,8	1,1	4,5	2 - 4	2-21	43-12
3KVC 30/80 T 400-50	60133876	3 X 400 V ~	0,8	1,1	4,5	2 - 4	2-21	43-12
3KVC 40/80 M 230-50	60133877	1 X 230 V ~	1	1,36	5,5	3 - 5	2-21	54-18
3KVC 40/80 T 400-50	60133878	3 X 400 V ~	1	1,36	5,5	3 - 5	2-21	54-18
3KVC 45/80 M 230-50	60133879	1 X 230 V ~	1,1	1,5	6,8	4 - 6	2-21	66-23
3KVC 45/80 T 400-50	60133880	3 X 400 V ~	1,1	1,5	6,8	4 - 6	2-21	66-23
3KVC 55/80 M 230-50	60133881	1 X 230 V ~	1,5	2	8	5 - 7	2-21	78-29
3KVC 55/80 T 400-50	60133882	3 X 400 V ~	1,5	2	8	5 - 7	2-21	78-29
3KVC 65/80 T 400-50	60133883	3 X 400 V ~	2,2	3	9,2	6 - 8	2-21	91-36
3KVC 35/120 M 230-50	60133884	1 X 230 V ~	1,1	1,5	4,5	2 - 4	2-33	46-17
3KVC 35/120 T 400-50	60133885	3 X 400 V ~	1,1	1,5	4,5	2 - 4	2-33	46-17
3KVC 45/120 M 230-50	60133886	1 X 230 V ~	1,85	2,5	6	3,5 - 5,5	2-33	61-24
3KVC 45/120 T 400-50	60133887	3 X 400 V ~	1,85	2,5	6	3,5 - 5,5	2-33	61-24
3KVC 60/120 T 400-50	60133888	3 X 400 V ~	2,2	3	7,5	4,5 - 6,5	2-33	77-33
3KVC 70/120 T 400-50	60133889	3 X 400 V ~	3	4	9	6 - 8	2-33	92-40
3KVC 85/120 T 400-50	60133890	3 X 400 V ~	3	4	10,5	8 - 10	2-33	108-46

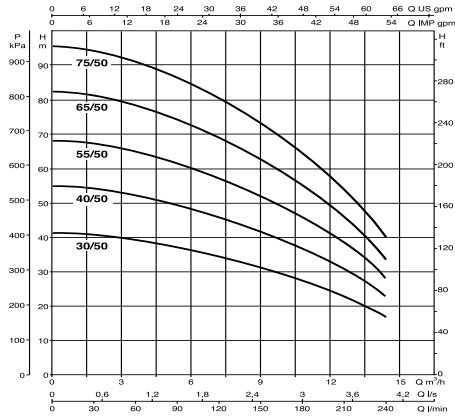
DATOS TÉCNICOS - 3 KVCX

MODELO	CÓDIGO	DATOS ELÉCTRICOS			PRESIÓN MÁXIMA BAR	RANGO PRESIÓN CONFIGURABLE BAR	DATOS HIDRÁULICOS	
		ALIMENTACIÓN 50 Hz	P2 NOMINAL				Q m³/h	H m
			KW x 3	HP x 3				
3KVCX 30/50 M 230-50	60133921	1 X 230 V ~	0,55	0,75	4	1,5 – 3,5	1-13,5	40-20
3KVCX 30/50 T 400-50	60133934	3 X 400 V ~	0,55	0,75	4	1,5 – 3,5	1-13,5	40-20
3KVCX 40/50 M 230-50	60133922	1 X 230 V ~	0,8	1,1	5,2	3 – 5	1-13,5	57-27
3KVCX 40/50 T 400-50	60133935	3 X 400 V ~	0,8	1,1	5,2	3 – 5	1-13,5	57-27
3KVCX 55/50 M 230-50	60133923	1 X 230 V ~	1	1,36	6,5	4 – 6	1-13,5	66-35
3KVCX 55/50 T 400-50	60133936	3 X 400 V ~	1	1,36	6,5	4 – 6	1-13,5	66-35
3KVCX 65/50 M 230-50	60133924	1 X 230 V ~	1,1	1,5	8	5,5 – 7,5	1-13,5	80-41
3KVCX 65/50 T 400-50	60133937	3 X 400 V ~	1,1	1,5	8	5,5 – 7,5	1-13,5	80-41
3KVCX 75/50 M 230-50	60133925	1 X 230 V ~	1,5	2	9	6,5 – 8,5	1-13,5	92-48
3KVCX 75/50 T 400-50	60133938	3 X 400 V ~	1,5	2	9	6,5 – 8,5	1-13,5	92-48
3KVCX 30/80 M 230-50	60133927	1 X 230 V ~	0,8	1,1	4,5	2 – 4	2-21	43-12
3KVCX 30/80 T 400-50	60133940	3 X 400 V ~	0,8	1,1	4,5	2 – 4	2-21	43-12
3KVCX 40/80 M 230-50	60133928	1 X 230 V ~	1	1,36	5,5	3 – 5	2-21	54-18
3KVCX 40/80 T 400-50	60133941	3 X 400 V ~	1	1,36	5,5	3 – 5	2-21	54-18
3KVCX 45/80 M 230-50	60133929	1 X 230 V ~	1,1	1,5	6,8	4 – 6	2-21	66-23
3KVCX 45/80 T 400-50	60133942	3 X 400 V ~	1,1	1,5	6,8	4 – 6	2-21	66-23
3KVCX 55/80 M 230-50	60133930	1 X 230 V ~	1,5	2	8	5 – 7	2-21	78-29
3KVCX 55/80 T 400-50	60133943	3 X 400 V ~	1,5	2	8	5 – 7	2-21	78-29
3KVCX 65/80 T 400-50	60133944	3 X 400 V ~	2,2	3	9,2	6 – 8	2-21	91-36
3KVCX 35/120 M 230-50	60133932	1 X 230 V ~	1,1	1,5	4,5	2 – 4	2-33	46-17
3KVCX 35/120 T 400-50	60133946	3 X 400 V ~	1,1	1,5	4,5	2 – 4	2-33	46-17
3KVCX 45/120 M 230-50	60133933	1 X 230 V ~	1,85	2,5	6	3,5 – 5,5	2-33	61-24
3KVCX 45/120 T 400-50	60133947	3 X 400 V ~	1,85	2,5	6	3,5 – 5,5	2-33	61-24
3KVCX 60/120 T 400-50	60133948	3 X 400 V ~	2,2	3	7,5	4,5 – 6,5	2-33	77-33
3KVCX 70/120 T 400-50	60133949	3 X 400 V ~	3	4	9	6 – 8	2-33	92-40
3KVCX 85/120 T 400-50	60133950	3 X 400 V ~	3	4	10,5	8 – 10	2-33	108-46

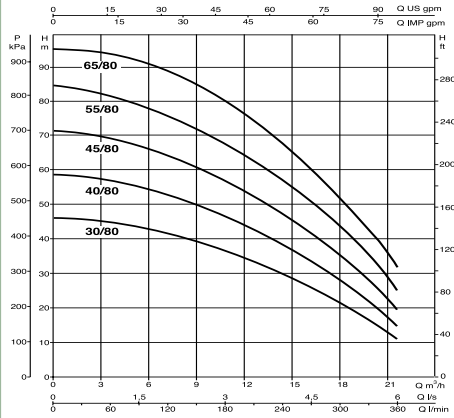
3 KVC / 3 KVCX

GRUPOS DE PRESIÓN CON 3 BOMBAS CENTRÍFUGAS MULTICELULARES DE EJE VERTICAL

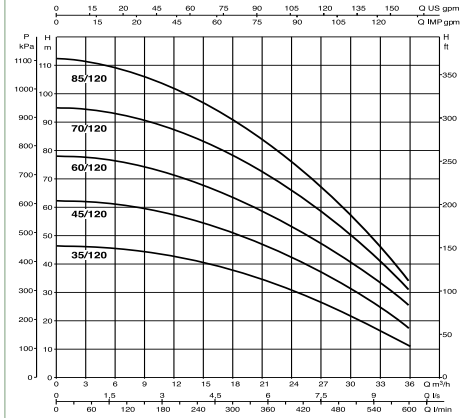
3 KVC / 3 KVCX 50



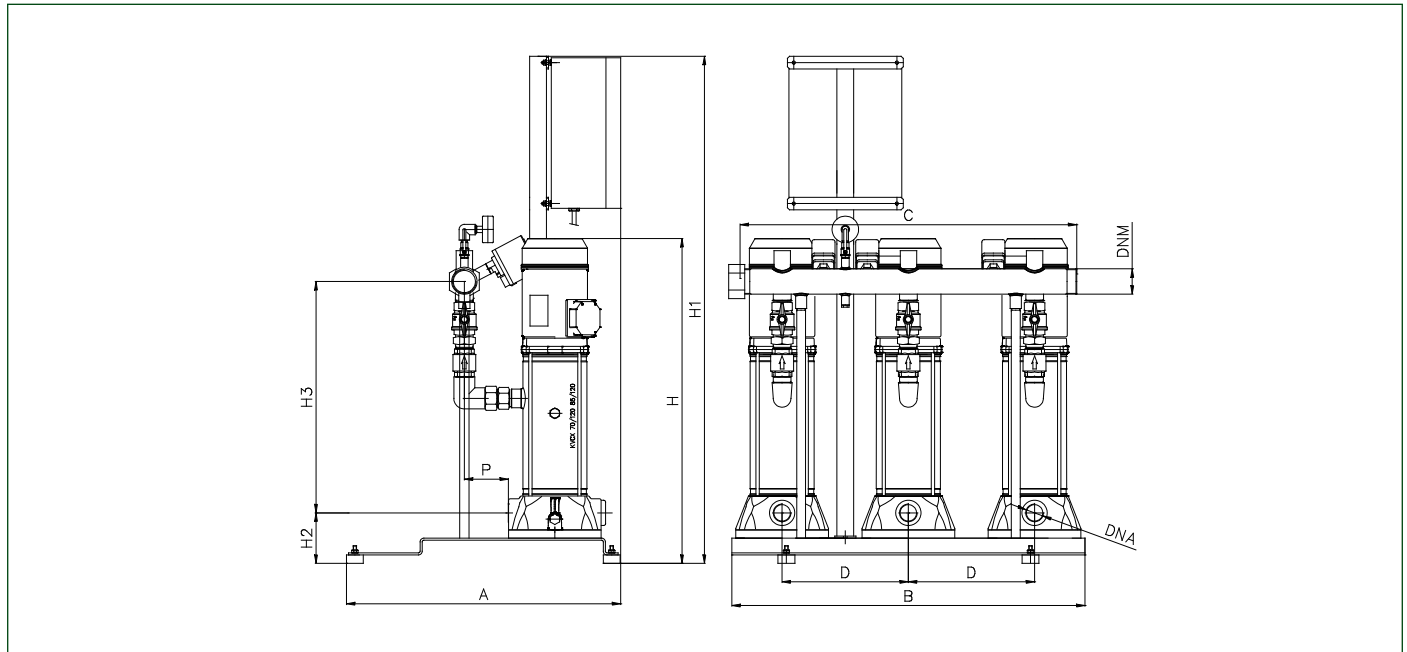
3 KVC / 3 KVCX 80



3 KVC / 3 KVCX 120



DIMENSIONES Y PESOS - 3 KVCX



MODELO	A	B	C	D	P	H	H1	H2	H3	Ø COLECTOR		PESO Kg
										DNA (aspiración)	DNM (impulsión)	
3KVCX 30/50 M-T	655	840	800	300	105	538	1205	120	402	2" 1/2	2" 1/2	-
3KVCX 40/50 M-T	655	840	800	300	105	593	1205	120	457	2" 1/2	2" 1/2	-
3KVCX 55/50 M-T	655	840	800	300	105	593	1205	120	457	2" 1/2	2" 1/2	-
3KVCX 65/50 M-T	655	840	800	300	105	687	1205	120	550	2" 1/2	2" 1/2	-
3KVCX 75/50 M-T	655	840	800	300	105	687	1205	120	550	2" 1/2	2" 1/2	-
3KVCX 30/80 M-T	655	840	800	300	105	593	1205	120	457	2" 1/2	2" 1/2	-
3KVCX 40/80 M-T	655	840	800	300	105	593	1205	120	457	2" 1/2	2" 1/2	-
3KVCX 45/80 M-T	655	840	800	300	105	687	1205	120	550	2" 1/2	2" 1/2	-
3KVCX 55/80 M-T	655	840	800	300	105	687	1205	120	550	2" 1/2	2" 1/2	-
3KVCX 65/80 T	655	840	800	300	105	715	1205	120	577	2" 1/2	2" 1/2	-
3KVCX 35/120 M-T	655	840	800	300	105	540	1205	120	402	2" 1/2	2" 1/2	-
3KVCX 45/120 M-T	655	840	800	300	105	595	1205	120	457	2" 1/2	2" 1/2	-
3KVCX 65/120 T	655	840	800	300	105	670	1205	120	457	2" 1/2	2" 1/2	-
3KVCX 70/120 T	655	840	800	300	105	762	1205	120	550	2" 1/2	2" 1/2	-
3KVCX 85/120 T	655	840	800	300	105	762	1205	120	550	2" 1/2	2" 1/2	-