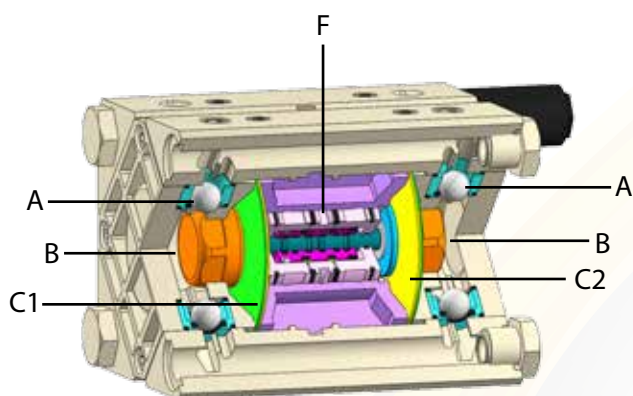
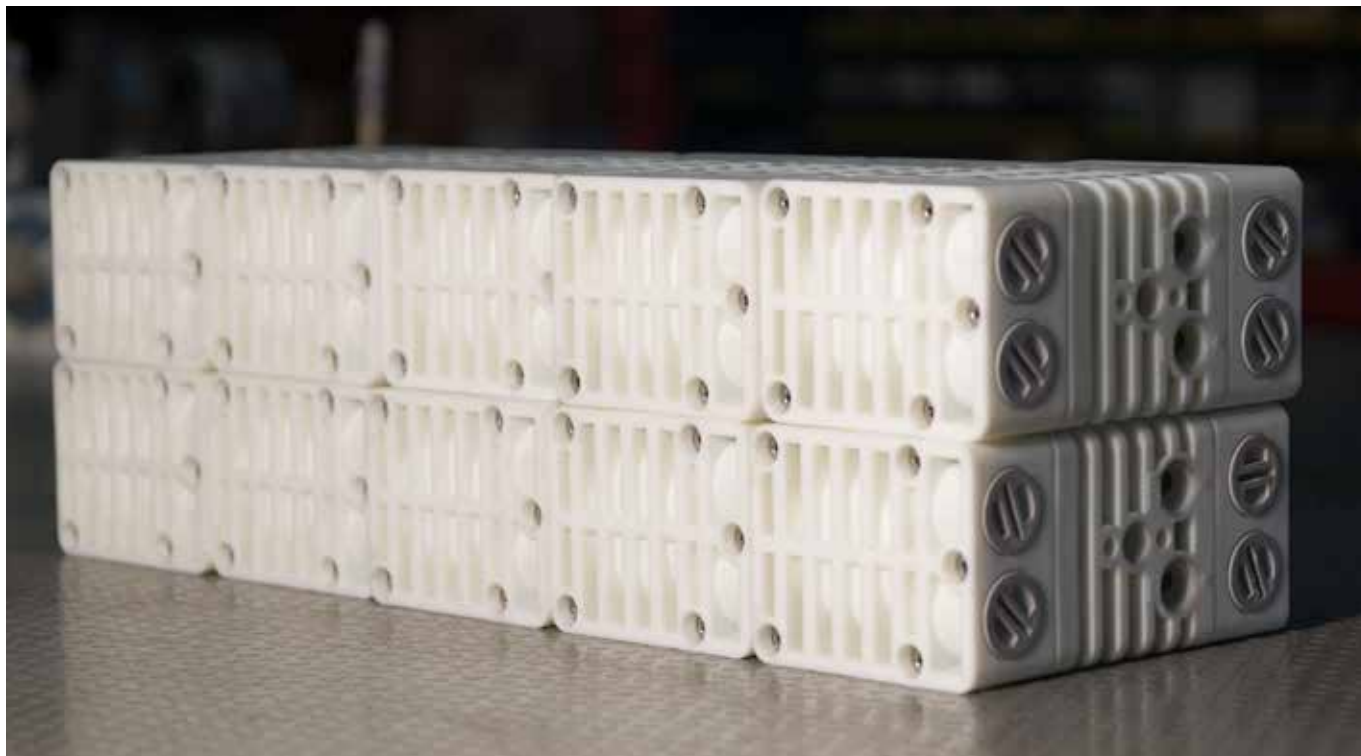


Bombas de membrana Cubic: altas prestaciones, elevada potencia, construcción robusta, idóneas para el bombeo de fluidos de alta viscosidad aparente, incluso en presencia de partes sólidas en suspensión. Particularmente idóneas para espacios reducidos.



Las bombas de membrana CUBIC de Debem están formadas por un motor neumático coaxial alojado en posición central.

A su eje se fijan las membranas de nueva generación (perfil Long Life). En sus dos extremos, los dos cuerpos de bomba llevan alojadas las válvulas de bola con sus correspondientes asientos de retención del conducto de aspiración e impulsión del producto.

- A** = válvulas de bola
- B** = cámara de bombeo
- C1** = membrana lado producto
- C2** = membrana lado aire
- F** = intercambiador neumático

COMPOSICIÓN CÓDIGOS

CUBIC*

ex. **ICU15P-NTTPV**- -

Cubic 15, cuerpo en polipropileno, mem. lado aire NBR, mem. lado producto PTFE, esferas PTFE, sedes esferas polipropileno, O-Ring in Viton.

<u>CU15</u>	<u>P</u>	<u>N</u>	<u>T</u>	<u>T</u>	<u>P</u>	<u>V</u>	<u>-</u>	<u>-</u>
Modelo bomba	Cuerpo bomba	Membrana lado aire	Membrana lado fluido	Esferas	Sedes esferas	O-Ring*	Colector desdoblado	Versión conduct
MID - Midgetbox (sólo en PP/PP+CF) CU15 - Cubic 15	P - Polipropileno EC - ECTFE + CF ² PC - PP+CF	N - NBR	T - PTFE	G - Pyrex ¹ D - EPDM ² A - AISI 316 T - PTFE ²	R - PPS-V K - PEEK ¹ P - PP ² EC - ECTFE ² A - AISI 316 ²	D - EPDM ² V - Viton ² N - NBR ² T - PTFE	X ²	C

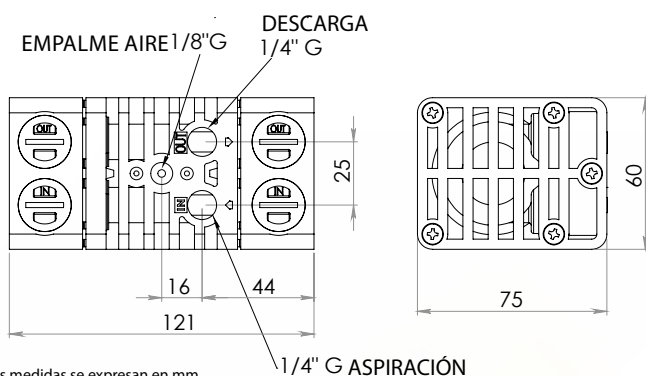
¹ Sólo MIDGETBOX

² Sólo CUBIC 15

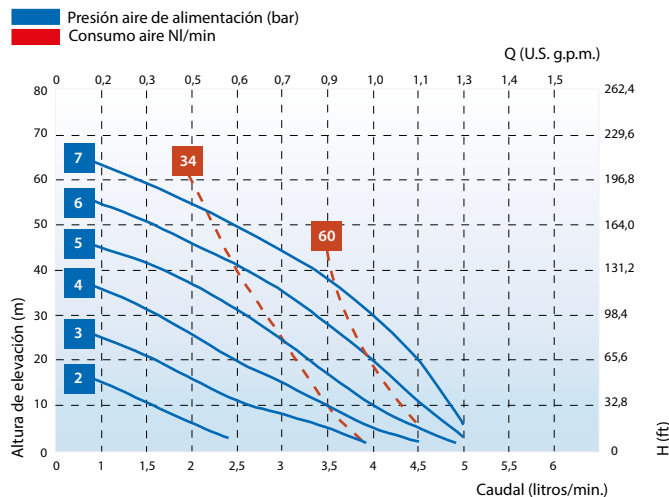
* LA MIDGETBOX monta sólo O-ring PTFE



PP



Las medidas se expresan en mm



Empalmes aspiración/descarga	G 1/4" f (*)
Empalme aire	G 1/8" f
Capacidad de aspiración en seco máx**	3 m
Caudal máx*	5 l/min
Altura de elevación máx*	70 m
Presión aire alimentación máx	7 bar
Diám. máx de los sólidos de paso	0 mm

Materiales de construcción y peso neto	PP	0,5 Kg	65°C Temp. máx.
----------------------------------------	----	--------	-----------------

(*) enganche NTP a petición

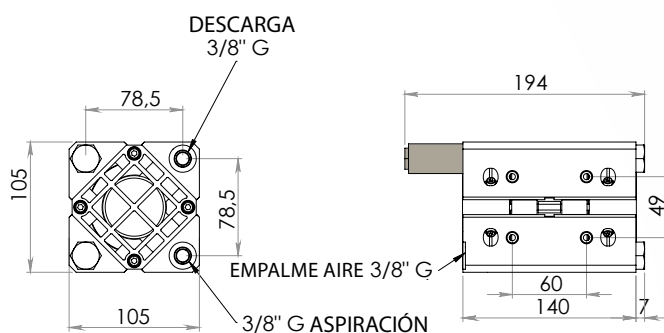
CUBIC 15



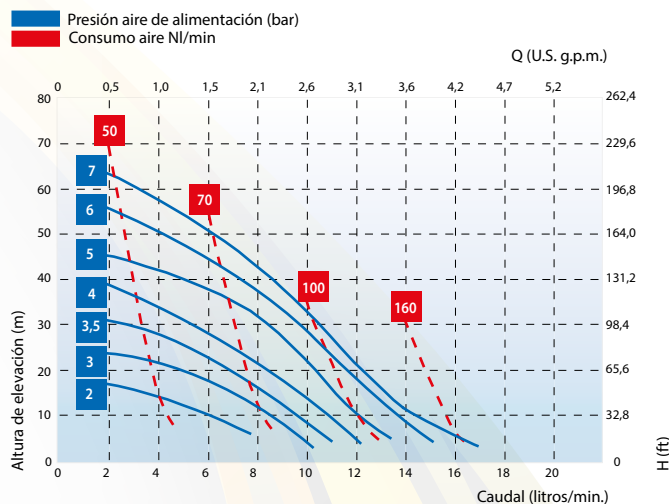
ECTFE



PP



Las medidas se expresan en mm



Empalmes aspiración/descarga	G 3/8" f
Empalme aire	G 3/8" f
Capacidad de aspiración en seco máx**	4 m
Caudal máx*	17 l/min
Altura de elevación máx*	70 m
Presión aire alimentación máx	7 bar
Diám. máx de los sólidos de paso	0,5 mm

Materiales de construcción y peso neto	PP	1 Kg	65°C Temp. máx.
	ECTFE	1,5 Kg	95°C Temp. máx.