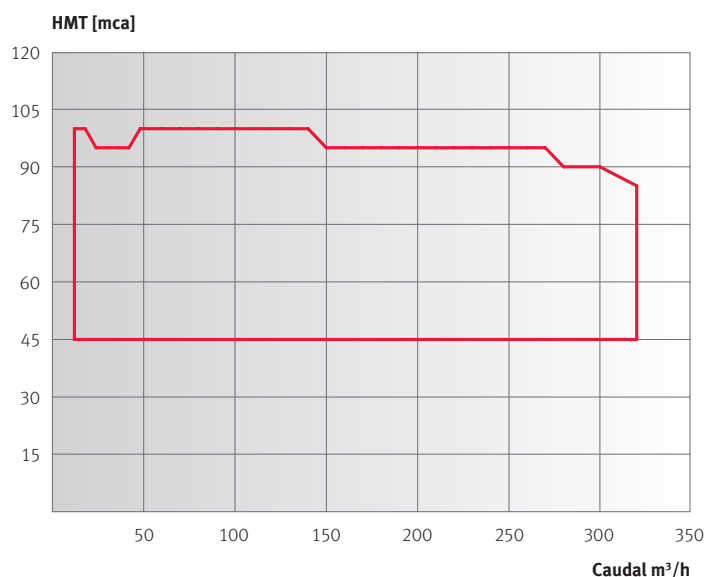
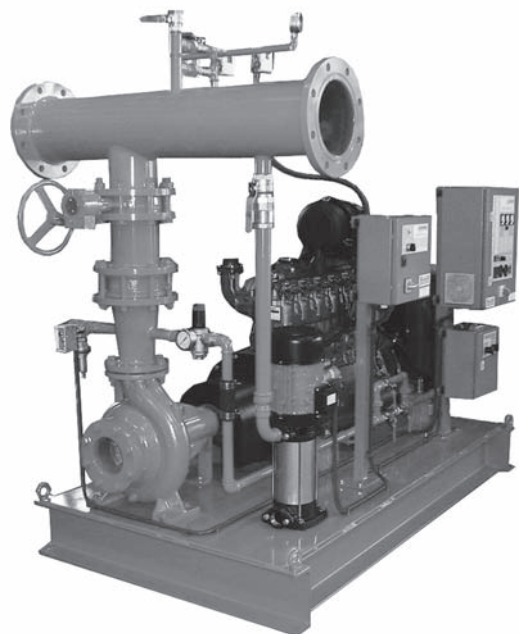


## EQUIPOS CD

→ Equipo simple formado por una bomba principal diésel.



### FORMA CONSTRUCTIVA EQUIPOS CD

**1) Auxiliar:** Electrobomba vertical multicelular del modelo MULTI 35 6, MULTI 35 8 o MULTI 35 10.

**2) Bomba Servicio:** Bomba de la serie BN en ejecución eje libre construida según las directrices de la norma EN733. Dispone de rodete en bronce y de la camisa del eje y el eje en acero inoxidable.

**3) Motor Diésel:** Motores Lombardini refrigerados por aire para potencias de hasta 60HP. Motores IVECO o MWM para potencias superiores, refrigerados por agua mediante intercambiador de calor. Unido a la parte hidráulica mediante acoplamiento con distanciador.

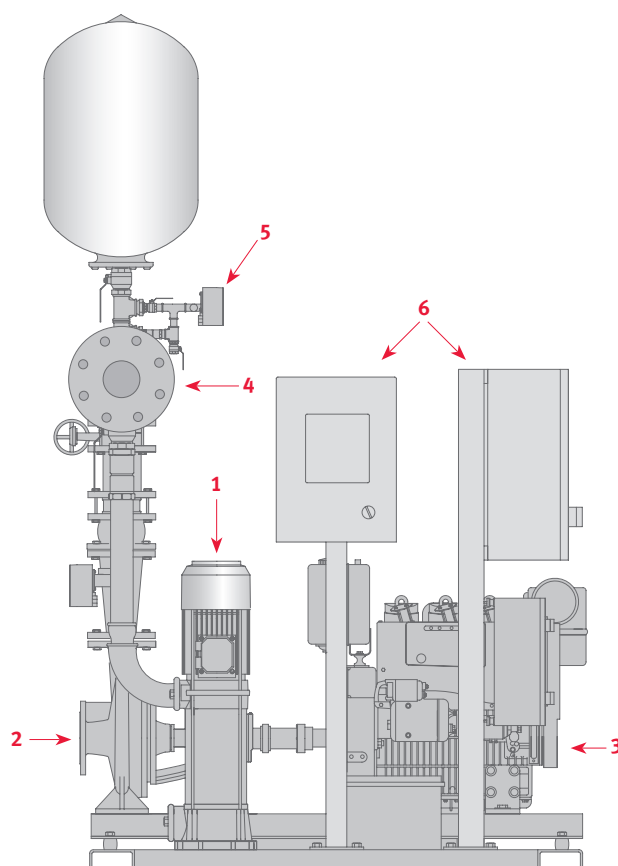
**4) Colector y Valvulería:** Colector de diámetro nominal diseñado para garantizar una circulación máxima de fluido de 2 m/s. Válvula de retención de mariposa. Válvula de cierre tipo mariposa con volante desmultiplicador.

**5) Instrumentación:** Tres presostatos del tipo normalmente abierto. Manómetro de glicerina de fondo de escala adecuado a la presión máxima del equipo. Colector de instrumentos con válvula de aislamiento para favorecer las operaciones de mantenimiento, válvula de retención instalada en paralelo y válvula de desagüe para prueba de presostatos.

**6) Cuadro Eléctrico:** Armario metálico de color rojo con interruptor general de corte. Preparado para cumplir todos los requisitos de la regla técnica Cepreven. El suministro incluye cofre para arranque manual de emergencia.

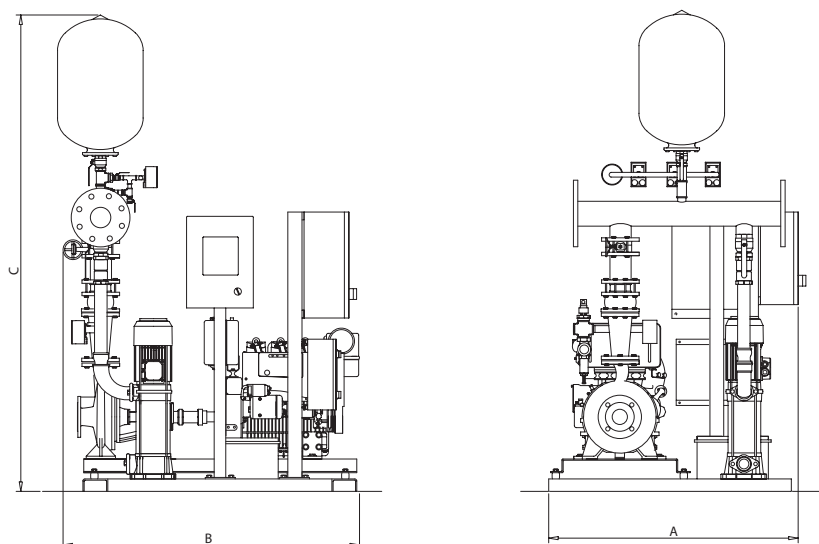
**7) Acabado y Cableado:** Pintado en rojo RAL 3000 CC. Cableado y probado. Incluye depósito de combustible y doble juego de baterías de arranque.

**8) Accesorios Opcionales:** Circuito de pruebas con caudalímetro, de obligada colocación según el párrafo 4.2.3.3 de la norma RT2-ABA de Cepreven. Sistema de cebado de obligada colocación en aspiraciones negativas según el párrafo 4.2.3.4 de dicha norma.



**Ejecución:**

Tipo 18



EQUIPO	Bomba Auxiliar		Bomba Servicio			Bomba Emergencia			Diámetro colector	Diámetro valvulería	Modelo calderín	DIMENSIONES			Ejecución Tipo
	Modelo	HP	Modelo	Motor	HP	Modelo	Motor	HP				A	B	C	
CD 12/45	MULTI 35 6	3	B 32-160	RY75	7	*****	***	***	3"	2"	24 AMR 8	1.100	1.500	1.900	18
CD 12/50	MULTI 35 6	3	B 32-160	RY75	7	*****	***	***	3"	2"	24 AMR 8	1.100	1.500	1.900	18
CD 12/55	MULTI 35 6	3	B 32-160	RY75	7	*****	***	***	3"	2"	24 AMR 8	1.100	1.500	1.900	18
CD 12/60	MULTI 35 6	3	B 32-160	RY103	9	*****	***	***	3"	2"	24 AMR 8	1.100	1.500	1.900	18
CD 12/65	MULTI 35 6	3	B 32-160	RY110	10	*****	***	***	3"	2"	24 AMR 8	1.100	1.500	1.900	18
CD 12/70	MULTI 35 8	4	B 32-250	MD150	12,6	*****	***	***	3"	2"	50 AMR 10	1.100	1.500	1.900	18
CD 12/75	MULTI 35 8	4	B 32-250	MD150	12,6	*****	***	***	3"	2"	50 AMR 10	1.100	1.500	1.900	18
CD 12/80	MULTI 35 8	4	B 32-250	MD190	15,5	*****	***	***	3"	2"	50 AMR 10	1.100	1.500	1.900	18
CD 12/85	MULTI 35 8	4	B 32-250	MD190	15,5	*****	***	***	3"	2"	50 AMR 10	1.100	1.500	1.900	18
CD 12/90	MULTI 35 8	4	B 32-250	MD190	15,5	*****	***	***	3"	2"	50 AMR 10	1.100	1.500	1.900	18
CD 12/95	MULTI 35 10	5,5	B 32-250	RD210	19	*****	***	***	3"	2"	50 AMR 16	1.100	1.500	1.900	18
CD 12/100	MULTI 35 10	5,5	B 32-250	RD290	26	*****	***	***	3"	2"	50 AMR 16	1.100	1.500	1.900	18
CD 18/45	MULTI 35 6	3	B 32-160	RY75	7	*****	***	***	3"	2 1/2"	24 AMR 8	1.100	1.500	1.900	18
CD 18/50	MULTI 35 6	3	B 32-160	RY103	9	*****	***	***	3"	2 1/2"	24 AMR 8	1.100	1.500	1.900	18
CD 18/55	MULTI 35 6	3	B 32-160	RY103	9	*****	***	***	3"	2 1/2"	24 AMR 8	1.100	1.500	1.900	18
CD 18/60	MULTI 35 6	3	B 32-160	RY103	9	*****	***	***	3"	2 1/2"	24 AMR 8	1.100	1.500	1.900	18
CD 18/65	MULTI 35 6	3	B 32-160	RY110	10	*****	***	***	3"	2 1/2"	24 AMR 8	1.100	1.500	1.900	18
CD 18/70	MULTI 35 8	4	B 32-250	MD150	12,6	*****	***	***	3"	2 1/2"	50 AMR 10	1.100	1.500	1.900	18
CD 18/75	MULTI 35 8	4	B 32-250	MD190	15,5	*****	***	***	3"	2 1/2"	50 AMR 10	1.100	1.500	1.900	18
CD 18/80	MULTI 35 8	4	B 32-250	MD190	15,5	*****	***	***	3"	2 1/2"	50 AMR 10	1.100	1.500	1.900	18
CD 18/85	MULTI 35 8	4	B 32-250	RD210	15,5	*****	***	***	3"	2 1/2"	50 AMR 10	1.100	1.500	1.900	18
CD 18/90	MULTI 35 8	4	B 32-250	RD210	19	*****	***	***	3"	2 1/2"	50 AMR 10	1.100	1.500	1.900	18
CD 18/95	MULTI 35 10	5,5	B 32-250	RD210	19	*****	***	***	3"	2 1/2"	50 AMR 16	1.100	1.500	1.900	18
CD 18/100	MULTI 35 10	5,5	B 32-250	RD290	26	*****	***	***	3"	2 1/2"	50 AMR 16	1.100	1.500	1.900	18
CD 24/45	MULTI 35 6	3	B 32-160	RY103	9	*****	***	***	3"	2 1/2"	24 AMR 8	1.100	1.500	1.900	18
CD 24/50	MULTI 35 6	3	B 32-160	RY103	9	*****	***	***	3"	2 1/2"	24 AMR 8	1.100	1.500	1.900	18
CD 24/55	MULTI 35 6	3	B 32-160	RY103	9	*****	***	***	3"	2 1/2"	24 AMR 8	1.100	1.500	1.900	18
CD 24/60	MULTI 35 6	3	B 32-160	RY110	10	*****	***	***	3"	2 1/2"	24 AMR 8	1.100	1.500	1.900	18
CD 24/65	MULTI 35 6	3	B 40-250	MD190	15,5	*****	***	***	3"	2 1/2"	24 AMR 8	1.100	1.500	1.900	18
CD 24/70	MULTI 35 8	4	B 40-250	RD210	19	*****	***	***	3"	2 1/2"	50 AMR 10	1.100	1.500	1.900	18
CD 24/75	MULTI 35 8	4	B 40-250	RD210	19	*****	***	***	3"	2 1/2"	50 AMR 10	1.100	1.500	1.900	18
CD 24/80	MULTI 35 8	4	B 40-250	RD290	26	*****	***	***	3"	2 1/2"	50 AMR 10	1.100	1.500	1.900	18
CD 24/85	MULTI 35 8	4	B 40-250	RD290	26	*****	***	***	3"	2 1/2"	50 AMR 10	1.100	1.500	1.900	18
CD 24/90	MULTI 35 8	4	B 40-250	RD290	26	*****	***	***	3"	2 1/2"	50 AMR 10	1.100	1.500	1.900	18
CD 24/95	MULTI 35 10	5,5	B 40-250	RD290	26	*****	***	***	3"	2 1/2"	50 AMR 16	1.100	1.500	1.900	18

EQUIPO	Bomba Auxiliar		Bomba Servicio			Bomba Emergencia			Diámetro colector	Diámetro valvulería	Modelo calderín	DIMENSIONES			Ejecución
	Modelo	HP	Modelo	Motor	HP	Modelo	Motor	HP				A	B	C	
CD 24/100	MULTI 35 10	5,5	consultar			*****	***	***	3"	2 1/2"	50 AMR 16				18
CD 30/45	MULTI 35 6	3	B 40-200	MD150	12,6	*****	***	***	4"	3"	24 AMR 8	1.100	1.500	1.900	18
CD 30/50	MULTI 35 6	3	B 40-200	MD150	12,6	*****	***	***	4"	3"	24 AMR 8	1.100	1.500	1.900	18
CD 30/55	MULTI 35 6	3	B 40-200	MD150	12,6	*****	***	***	4"	3"	24 AMR 8	1.100	1.500	1.900	18
CD 30/60	MULTI 35 6	3	B 40-250	MD190	15,5	*****	***	***	4"	3"	24 AMR 8	1.100	1.500	1.900	18
CD 30/65	MULTI 35 6	3	B 40-250	RD210	19	*****	***	***	4"	3"	24 AMR 8	1.100	1.500	1.900	18
CD 30/70	MULTI 35 8	4	B 40-250	RD210	19	*****	***	***	4"	3"	50 AMR 10	1.100	1.500	1.900	18
CD 30/75	MULTI 35 8	4	B 40-250	RD210	19	*****	***	***	4"	3"	50 AMR 10	1.100	1.500	1.900	18
CD 30/80	MULTI 35 8	4	B 40-250	RD290	26	*****	***	***	4"	3"	50 AMR 10	1.100	1.500	1.900	18
CD 30/85	MULTI 35 8	4	B 40-250	RD290	26	*****	***	***	4"	3"	50 AMR 10	1.100	1.500	1.900	18
CD 30/90	MULTI 35 8	4	B 40-250	RD290	26	*****	***	***	4"	3"	50 AMR 10	1.100	1.500	1.900	18
CD 30/95	MULTI 35 10	5,5	B 40-250	MD350	32	*****	***	***	4"	3"	50 AMR 16	1.100	1.500	1.900	18
CD 30/100	MULTI 35 10	5,5	consultar			*****	***	***	4"	3"	50 AMR 16				18
CD 36/45	MULTI 35 6	3	B 40-200	MD150	12,6	*****	***	***	4"	3"	24 AMR 8	1.100	1.500	1.900	18
CD 36/50	MULTI 35 6	3	B 40-200	MD190	15,5	*****	***	***	4"	3"	24 AMR 8	1.100	1.500	1.900	18
CD 36/55	MULTI 35 6	3	B 40-250	RD210	19	*****	***	***	4"	3"	24 AMR 8	1.100	1.500	1.900	18
CD 36/60	MULTI 35 6	3	B 40-250	RD210	19	*****	***	***	4"	3"	24 AMR 8	1.100	1.500	1.900	18
CD 36/65	MULTI 35 6	3	B 40-250	RD210	19	*****	***	***	4"	3"	24 AMR 8	1.100	1.500	1.900	18
CD 36/70	MULTI 35 8	4	B 40-250	RD290	26	*****	***	***	4"	3"	50 AMR 10	1.100	1.500	1.900	18
CD 36/75	MULTI 35 8	4	B 40-250	RD290	26	*****	***	***	4"	3"	50 AMR 10	1.100	1.500	1.900	18
CD 36/80	MULTI 35 8	4	B 40-250	RD290	26	*****	***	***	4"	3"	50 AMR 10	1.100	1.500	1.900	18
CD 36/85	MULTI 35 8	4	B 40-250	MD350	32	*****	***	***	4"	3"	50 AMR 10	1.100	1.500	1.900	18
CD 36/90	MULTI 35 8	4	B 40-250	MD350	32	*****	***	***	4"	3"	50 AMR 10	1.100	1.500	1.900	18
CD 36/95	MULTI 35 10	5,5	B 40-250	MD350	32	*****	***	***	4"	3"	50 AMR 16	1.100	1.500	1.900	18
CD 36/100	MULTI 35 10	5,5	consultar			*****	***	***	4"	3"	50 AMR 16				18
CD 40/45	MULTI 35 6	3	B 50-200	MD190	15,5	*****	***	***	4"	3"	24 AMR 8	1.100	1.500	1.900	18
CD 40/50	MULTI 35 6	3	B 50-200	RD210	19	*****	***	***	4"	3"	24 AMR 8	1.100	1.500	1.900	18
CD 40/55	MULTI 35 6	3	B 50-200	RD210	19	*****	***	***	4"	3"	24 AMR 8	1.100	1.500	1.900	18
CD 40/60	MULTI 35 6	3	B 50-200	RD290	26	*****	***	***	4"	3"	24 AMR 8	1.100	1.500	1.900	18
CD 40/65	MULTI 35 6	3	B 50-200	RD290	26	*****	***	***	4"	3"	24 AMR 8	1.100	1.500	1.900	18
CD 40/70	MULTI 35 8	4	B 40-250	RD290	26	*****	***	***	4"	3"	50 AMR 10	1.100	1.500	1.900	18
CD 40/75	MULTI 35 8	4	B 40-250	RD290	26	*****	***	***	4"	3"	50 AMR 10	1.100	1.500	1.900	18
CD 40/80	MULTI 35 8	4	B 40-250	RD290	26	*****	***	***	4"	3"	50 AMR 10	1.100	1.500	1.900	18
CD 40/85	MULTI 35 8	4	B 40-250	MD350	32	*****	***	***	4"	3"	50 AMR 10	1.100	1.500	1.900	18
CD 40/90	MULTI 35 8	4	B 40-250	MD350	32	*****	***	***	4"	3"	50 AMR 10	1.100	1.500	1.900	18
CD 40/95	MULTI 35 10	5,5	B 50-250	LDW2204	45	*****	***	***	4"	3"	50 AMR 16	1.200	1.900	2.100	18
CD 40/100	MULTI 35 10	5,5	consultar			*****	***	***	4"	3"	50 AMR 16				18
CD 50/45	MULTI 35 6	3	B 50-200	RD210	19	*****	***	***	4"	3"	24 AMR 8	1.100	1.500	1.900	18
CD 50/50	MULTI 35 6	3	B 50-200	RD210	19	*****	***	***	4"	3"	24 AMR 8	1.100	1.500	1.900	18
CD 50/55	MULTI 35 6	3	B 50-200	RD290	26	*****	***	***	4"	3"	24 AMR 8	1.100	1.500	1.900	18
CD 50/60	MULTI 35 6	3	B 50-200	RD290	26	*****	***	***	4"	3"	24 AMR 8	1.100	1.500	1.900	18
CD 50/65	MULTI 35 6	3	B 50-200	RD290	26	*****	***	***	4"	3"	24 AMR 8	1.100	1.500	1.900	18
CD 50/70	MULTI 35 8	4	B 50-250	MD350	32	*****	***	***	4"	3"	50 AMR 10	1.100	1.500	1.900	18
CD 50/75	MULTI 35 8	4	B 50-250	MD350	32	*****	***	***	4"	3"	50 AMR 10	1.100	1.500	1.900	18
CD 50/80	MULTI 35 8	4	B 50-250	LDW2204	45	*****	***	***	4"	3"	50 AMR 10	1.200	1.900	2.100	18
CD 50/85	MULTI 35 8	4	B 50-250	LDW2204	45	*****	***	***	4"	3"	50 AMR 10	1.200	1.900	2.100	18
CD 50/90	MULTI 35 8	4	B 50-250	LDW2204T	64	*****	***	***	4"	3"	50 AMR 10	1.200	1.900	2.100	18
CD 50/95	MULTI 35 10	5,5	B 50-250	LDW2204T	64	*****	***	***	4"	3"	50 AMR 16	1.200	1.900	2.100	18
CD 50/100	MULTI 35 10	5,5	B 50-250	LDW2204T	64	*****	***	***	4"	3"	50 AMR 16	1.200	1.900	2.100	18
CD 60/45	MULTI 35 6	3	B 50-200	RD210	19	*****	***	***	5"	4"	24 AMR 8	1.100	1.500	1.900	18
CD 60/50	MULTI 35 6	3	B 50-200	RD290	26	*****	***	***	5"	4"	24 AMR 8	1.100	1.500	1.900	18
CD 60/55	MULTI 35 6	3	B 50-200	RD290	26	*****	***	***	5"	4"	24 AMR 8	1.100	1.500	1.900	18
CD 60/60	MULTI 35 6	3	B 50-200	RD290	26	*****	***	***	5"	4"	24 AMR 8	1.100	1.500	1.900	18
CD 60/65	MULTI 35 6	3	B 50-250	MD350	32	*****	***	***	5"	4"	24 AMR 8	1.100	1.500	1.900	18
CD 60/70	MULTI 35 8	4	B 50-250	MD350	32	*****	***	***	5"	4"	50 AMR 10	1.100	1.500	1.900	18
CD 60/75	MULTI 35 8	4	B 50-250	LDW2204	49	*****	***	***	5"	4"	50 AMR 10	1.200	1.900	2.100	18
CD 60/80	MULTI 35 8	4	B 50-250	LDW2204	49	*****	***	***	5"	4"	50 AMR 10	1.200	1.900	2.100	18
CD 60/85	MULTI 35 8	4	B 50-250	LDW2204T	64	*****	***	***	5"	4"	50 AMR 10	1.200	1.900	2.100	18
CD 60/90	MULTI 35 8	4	B 50-250	LDW2204T	64	*****	***	***	5"	4"	50 AMR 10	1.200	1.900	2.100	18

EQUIPO	Bomba Auxiliar		Bomba Servicio			Bomba Emergencia			Diámetro colector	Diámetro valvulería	Modelo calderín	DIMENSIONES			Ejecución
	Modelo	HP	Modelo	Motor	HP	Modelo	Motor	HP				A	B	C	
CD 60/95	MULTI 35 10	5,5	B 50-250	LDW2204T	64	*****	***	***	5"	4"	50 AMR 16	1.200	1.900	2.100	18
CD 60/100	MULTI 35 10	5,5	B 50-250	LDW2204T	64	*****	***	***	5"	4"	50 AMR 16	1.200	1.900	2.100	18
CD 70/45	MULTI 35 6	3	B 50-200	RD290	26	*****	***	***	5"	4"	24 AMR 8	1.100	1.500	1.900	18
CD 70/50	MULTI 35 6	3	B 50-200	RD290	26	*****	***	***	5"	4"	24 AMR 8	1.100	1.500	1.900	18
CD 70/55	MULTI 35 6	3	B 50-200	RD290	26	*****	***	***	5"	4"	24 AMR 8	1.100	1.500	1.900	18
CD 70/60	MULTI 35 6	3	B 50-250	MD350	32	*****	***	***	5"	4"	24 AMR 8	1.100	1.500	1.900	18
CD 70/65	MULTI 35 6	3	B 65-200	LDW2204	49	*****	***	***	5"	4"	24 AMR 8	1.200	1.900	2.100	18
CD 70/70	MULTI 35 8	4	B 65-250	LDW2204	49	*****	***	***	5"	4"	50 AMR 10	1.200	1.900	2.100	18
CD 70/75	MULTI 35 8	4	B 65-250	LDW2204	49	*****	***	***	5"	4"	50 AMR 10	1.200	1.900	2.100	18
CD 70/80	MULTI 35 8	4	B 50-250	LDW2204	49	*****	***	***	5"	4"	50 AMR 10	1.200	1.900	2.100	18
CD 70/85	MULTI 35 8	4	B 50-250	LDW2204T	64	*****	***	***	5"	4"	50 AMR 10	1.200	1.900	2.100	18
CD 70/90	MULTI 35 8	4	B 50-250	LDW2204T	64	*****	***	***	5"	4"	50 AMR 10	1.200	1.900	2.100	18
CD 70/95	MULTI 35 10	5,5	B 50-250	LDW2204T	64	*****	***	***	5"	4"	50 AMR 16	1.200	1.900	2.100	18
CD 70/100	MULTI 35 10	5,5	B 65-250	D229.4	87	*****	***	***	5"	4"	50 AMR 16	1.300	2.100	2.300	18
CD 80/45	MULTI 35 6	3	B 65-200	RD290	26	*****	***	***	5"	4"	24 AMR 8	1.100	1.500	1.900	18
CD 80/50	MULTI 35 6	3	B 65-200	SP420	39	*****	***	***	5"	4"	24 AMR 8	1.100	1.500	1.900	18
CD 80/55	MULTI 35 6	3	B 65-200	SP420	39	*****	***	***	5"	4"	24 AMR 8	1.100	1.500	1.900	18
CD 80/60	MULTI 35 6	3	B 65-200	LDW2204	49	*****	***	***	5"	4"	24 AMR 8	1.200	1.900	2.100	18
CD 80/65	MULTI 35 6	3	B 65-200	LDW2204	49	*****	***	***	5"	4"	24 AMR 8	1.200	1.900	2.100	18
CD 80/70	MULTI 35 8	4	B 65-250	LDW2204	49	*****	***	***	5"	4"	50 AMR 10	1.200	1.900	2.100	18
CD 80/75	MULTI 35 8	4	B 65-250	LDW2204T	64	*****	***	***	5"	4"	50 AMR 10	1.200	1.900	2.100	18
CD 80/80	MULTI 35 8	4	B 65-250	LDW2204T	64	*****	***	***	5"	4"	50 AMR 10	1.200	1.900	2.100	18
CD 80/85	MULTI 35 8	4	B 65-250	LDW2204T	64	*****	***	***	5"	4"	50 AMR 10	1.200	1.900	2.100	18
CD 80/90	MULTI 35 8	4	B 50-250	LDW2204T	64	*****	***	***	5"	4"	50 AMR 10	1.200	1.900	2.100	18
CD 80/95	MULTI 35 10	5,5	B 50-250	LDW2204T	64	*****	***	***	5"	4"	50 AMR 16	1.200	1.900	2.100	18
CD 80/100	MULTI 35 10	5,5	B 65-250	D229.4	87	*****	***	***	5"	4"	50 AMR 16	1.300	2.100	2.300	18
CD 90/45	MULTI 35 6	3	B 80-200	RD290	26	*****	***	***	6"	5"	24 AMR 8	1.100	1.500	1.900	18
CD 90/50	MULTI 35 6	3	B 65-200	SP420	39	*****	***	***	6"	5"	24 AMR 8	1.100	1.500	1.900	18
CD 90/55	MULTI 35 6	3	B 65-200	SP420	39	*****	***	***	6"	5"	24 AMR 8	1.100	1.500	1.900	18
CD 90/60	MULTI 35 6	3	B 65-200	LDW2204	49	*****	***	***	6"	5"	24 AMR 8	1.200	1.900	2.100	18
CD 90/65	MULTI 35 6	3	B 65-250	LDW2204	49	*****	***	***	6"	5"	24 AMR 8	1.200	1.900	2.100	18
CD 90/70	MULTI 35 8	4	B 65-250	LDW2204	49	*****	***	***	6"	5"	50 AMR 10	1.200	1.900	2.100	18
CD 90/75	MULTI 35 8	4	B 65-250	LDW2204T	64	*****	***	***	6"	5"	50 AMR 10	1.200	1.900	2.100	18
CD 90/80	MULTI 35 8	4	B 65-250	LDW2204T	64	*****	***	***	6"	5"	50 AMR 10	1.200	1.900	2.100	18
CD 90/85	MULTI 35 8	4	B 65-250	LDW2204T	64	*****	***	***	6"	5"	50 AMR 10	1.200	1.900	2.100	18
CD 90/90	MULTI 35 8	4	B 65-250	LDW2204T	64	*****	***	***	6"	5"	50 AMR 10	1.200	1.900	2.100	18
CD 90/95	MULTI 35 10	5,5	B 65-250	D229.4	87	*****	***	***	6"	5"	50 AMR 16	1.300	2.100	2.300	18
CD 90/100	MULTI 35 10	5,5	B 65-250	D229.4	87	*****	***	***	6"	5"	50 AMR 16	1.300	2.100	2.300	18
CD 100/45	MULTI 35 6	3	B 80-200	RD290	26	*****	***	***	6"	5"	24 AMR 8	1.100	1.500	1.900	18
CD 100/50	MULTI 35 6	3	B 80-200	LDW2204	49	*****	***	***	6"	5"	24 AMR 8	1.200	1.900	2.100	18
CD 100/55	MULTI 35 6	3	B 80-200	LDW2204	49	*****	***	***	6"	5"	24 AMR 8	1.200	1.900	2.100	18
CD 100/60	MULTI 35 6	3	B 65-200	LDW2204	49	*****	***	***	6"	5"	24 AMR 8	1.200	1.900	2.100	18
CD 100/65	MULTI 35 6	3	B 65-250	LDW2204T	64	*****	***	***	6"	5"	24 AMR 8	1.200	1.900	2.100	18
CD 100/70	MULTI 35 8	4	B 65-250	LDW2204T	64	*****	***	***	6"	5"	50 AMR 10	1.200	1.900	2.100	18
CD 100/75	MULTI 35 8	4	B 65-250	LDW2204T	64	*****	***	***	6"	5"	50 AMR 10	1.200	1.900	2.100	18
CD 100/80	MULTI 35 8	4	B 65-250	LDW2204T	64	*****	***	***	6"	5"	50 AMR 10	1.200	1.900	2.100	18
CD 100/85	MULTI 35 8	4	B 65-250	LDW2204T	64	*****	***	***	6"	5"	50 AMR 10	1.200	1.900	2.100	18
CD 100/90	MULTI 35 8	4	B 65-250	LDW2204T	64	*****	***	***	6"	5"	50 AMR 10	1.200	1.900	2.100	18
CD 100/95	MULTI 35 10	5,5	B 65-250	D229.4	87	*****	***	***	6"	5"	50 AMR 16	1.300	2.100	2.300	18
CD 100/100	MULTI 35 10	5,5	B 65-250	D229.4	87	*****	***	***	6"	5"	50 AMR 16	1.300	2.100	2.300	18
CD 110/45	MULTI 35 6	3	B 80-200	RD290	26	*****	***	***	6"	5"	24 AMR 8	1.100	1.500	1.900	18
CD 110/50	MULTI 35 6	3	B 80-200	LDW2204	49	*****	***	***	6"	5"	24 AMR 8	1.200	1.900	2.100	18
CD 110/55	MULTI 35 6	3	B 80-200	LDW2204	49	*****	***	***	6"	5"	24 AMR 8	1.200	1.900	2.100	18
CD 110/60	MULTI 35 6	3	B 80-200	LDW2204T	64	*****	***	***	6"	5"	24 AMR 8	1.200	1.900	2.100	18
CD 110/65	MULTI 35 6	3	B 80-250	LDW2204T	64	*****	***	***	6"	5"	24 AMR 8	1.200	1.900	2.100	18
CD 110/70	MULTI 35 8	4	B 80-250	LDW2204T	64	*****	***	***	6"	5"	50 AMR 10	1.200	1.900	2.100	18
CD 110/75	MULTI 35 8	4	B 80-250	LDW2204T	64	*****	***	***	6"	5"	50 AMR 10	1.200	1.900	2.100	18
CD 110/80	MULTI 35 8	4	B 80-250	D229.4	87	*****	***	***	6"	5"	50 AMR 10	1.300	2.100	2.300	18
CD 110/85	MULTI 35 8	4	B 80-250	D229.4	87	*****	***	***	6"	5"	50 AMR 10	1.300	2.100	2.300	18







EQUIPO	Bomba Auxiliar		Bomba Servicio			Bomba Emergencia			Diámetro colector	Diámetro valvulería	Modelo calderín	DIMENSIONES			Ejecución
	Modelo	HP	Modelo	Motor	HP	Modelo	Motor	HP				A	B	C	Tipo
CD 260/75	MULTI 35 8	4	B 100-250	D229.6	130	*****	***	***	8"	6"	50 AMR 10	1.300	2.200	2.500	18
CD 260/80	MULTI 35 8	4	B 100-250	D229.6	130	*****	***	***	8"	6"	50 AMR 10	1.300	2.200	2.500	18
CD 260/85	MULTI 35 8	4	B 100-250	D229.6	130	*****	***	***	8"	6"	50 AMR 10	1.300	2.200	2.500	18
CD 260/90	MULTI 35 8	4	B 100-250	TD229.EC6	170	*****	***	***	8"	6"	50 AMR 10	1.300	2.200	2.500	18
CD 260/95	MULTI 35 10	5,5	B 100-250	TD229.EC6	170	*****	***	***	8"	6"	50 AMR 16	1.300	2.200	2.500	18
CD 260/100	MULTI 35 10	5,5	consultar			*****	***	***	8"	6"	50 AMR 16				18
CD 280/45	MULTI 35 6	3	B 150-400	D229.4	87	*****	***	***	10"	8"	24 AMR 8	1.300	2.100	2.300	18
CD 280/50	MULTI 35 6	3	B 150-400	D229.4	87	*****	***	***	10"	8"	24 AMR 8	1.300	2.100	2.300	18
CD 280/55	MULTI 35 6	3	B 100-200	D229.6	130	*****	***	***	10"	8"	24 AMR 8	1.300	2.200	2.500	18
CD 280/60	MULTI 35 6	3	B 100-250	D229.6	130	*****	***	***	10"	8"	24 AMR 8	1.300	2.200	2.500	18
CD 280/65	MULTI 35 6	3	B 100-250	D229.6	130	*****	***	***	10"	8"	24 AMR 8	1.300	2.200	2.500	18
CD 280/70	MULTI 35 8	4	B 100-250	D229.6	130	*****	***	***	10"	8"	50 AMR 10	1.300	2.200	2.500	18
CD 280/75	MULTI 35 8	4	B 100-250	D229.6	130	*****	***	***	10"	8"	50 AMR 10	1.300	2.200	2.500	18
CD 280/80	MULTI 35 8	4	B 100-250	D229.6	130	*****	***	***	10"	8"	50 AMR 10	1.300	2.200	2.500	18
CD 280/85	MULTI 35 8	4	B 100-250	TD229.EC6	170	*****	***	***	10"	8"	50 AMR 10	1.300	2.200	2.500	18
CD 280/90	MULTI 35 8	4	B 100-250	TD229.EC6	170	*****	***	***	10"	8"	50 AMR 10	1.300	2.200	2.500	18
CD 280/95	MULTI 35 10	5,5	consultar			*****	***	***	10"	8"	50 AMR 16				18
CD 280/100	MULTI 35 10	5,5	consultar			*****	***	***	10"	8"	50 AMR 16				18
CD 300/45	MULTI 35 6	3	B 150-400	D229.4	87	*****	***	***	10"	8"	24 AMR 8	1.300	2.100	2.300	18
CD 300/50	MULTI 35 6	3	B 150-400	D229.6	130	*****	***	***	10"	8"	24 AMR 8	1.300	2.200	2.500	18
CD 300/55	MULTI 35 6	3	B 100-200	D229.6	130	*****	***	***	10"	8"	24 AMR 8	1.300	2.200	2.500	18
CD 300/60	MULTI 35 6	3	B 150-400	D229.6	130	*****	***	***	10"	8"	24 AMR 8	1.300	2.200	2.500	18
CD 300/65	MULTI 35 6	3	B 100-250	D229.6	130	*****	***	***	10"	8"	24 AMR 8	1.300	2.200	2.500	18
CD 300/70	MULTI 35 8	4	B 100-250	D229.6	130	*****	***	***	10"	8"	50 AMR 10	1.300	2.200	2.500	18
CD 300/75	MULTI 35 8	4	B 100-250	D229.6	130	*****	***	***	10"	8"	50 AMR 10	1.300	2.200	2.500	18
CD 300/80	MULTI 35 8	4	B 100-250	D229.6	130	*****	***	***	10"	8"	50 AMR 10	1.300	2.200	2.500	18
CD 300/85	MULTI 35 8	4	B 100-250	TD229.EC6	170	*****	***	***	10"	8"	50 AMR 10	1.300	2.200	2.500	18
CD 300/90	MULTI 35 8	4	B 100-250	TD229.EC6	170	*****	***	***	10"	8"	50 AMR 10	1.300	2.200	2.500	18
CD 300/95	MULTI 35 10	5,5	consultar			*****	***	***	10"	8"	50 AMR 16				18
CD 300/100	MULTI 35 10	5,5	consultar			*****	***	***	10"	8"	50 AMR 16				18
CD 320/45	MULTI 35 6	3	B 150-400	D229.4	87	*****	***	***	10"	8"	24 AMR 8	1.300	2.100	2.300	18
CD 320/50	MULTI 35 6	3	B 150-400	D229.6	130	*****	***	***	10"	8"	24 AMR 8	1.300	2.200	2.500	18
CD 320/55	MULTI 35 6	3	B 150-400	D229.6	130	*****	***	***	10"	8"	24 AMR 8	1.300	2.200	2.500	18
CD 320/60	MULTI 35 6	3	consultar			*****	***	***	10"	8"	24 AMR 8				18
CD 320/65	MULTI 35 6	3	consultar			*****	***	***	10"	8"	24 AMR 8				18
CD 320/70	MULTI 35 8	4	consultar			*****	***	***	10"	8"	50 AMR 10				18
CD 320/75	MULTI 35 8	4	B 100-250	TD229.EC6	170	*****	***	***	10"	8"	50 AMR 10	1.300	2.200	2.500	18
CD 320/80	MULTI 35 8	4	B 100-250	TD229.EC6	170	*****	***	***	10"	8"	50 AMR 10	1.300	2.200	2.500	18
CD 320/85	MULTI 35 8	4	B 100-250	TD229.EC6	170	*****	***	***	10"	8"	50 AMR 10	1.300	2.200	2.500	18
CD 320/90	MULTI 35 8	4	consultar			*****	***	***	10"	8"	50 AMR 10				18
CD 320/95	MULTI 35 10	5,5	consultar			*****	***	***	10"	8"	50 AMR 16				18
CD 320/100	MULTI 35 10	5,5	consultar			*****	***	***	10"	8"	50 AMR 16				18