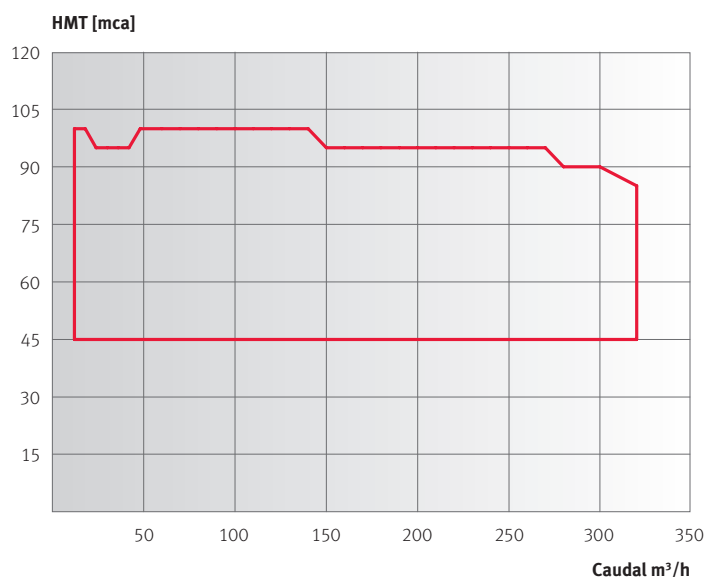
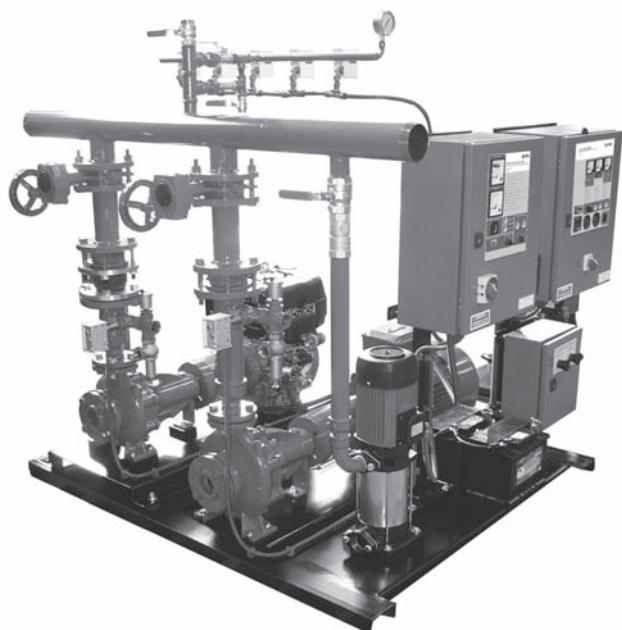


EQUIPOS CED

⇒ Equipo doble formado por una bomba principal eléctrica y otra principal en reserva diésel



FORMA CONSTRUCTIVA EQUIPOS CED

1) Auxiliar: Electrobomba vertical multicelular del modelo MULTI 35 6, MULTI 35 8 o MULTI 35 10.

2) Bomba Servicio: Bomba de la serie BN en ejecución eje libre construida según las directrices de la norma EN 733. Dispone de rodete en bronce y de la camisa del eje y el eje en acero inoxidable.

3) Motor Eléctrico: Horizontal con refrigeración IP55 en forma constructiva B-3. Unido a la parte hidráulica mediante acoplamiento con distanciador.

4) Motor Diésel: Motores Lombardini refrigerados por aire para potencias de hasta 60 HP. Motores IVECO o MWM para potencias superiores, refrigerados por agua mediante intercambiador de calor. Unido a la parte hidráulica mediante acoplamiento con distanciador.

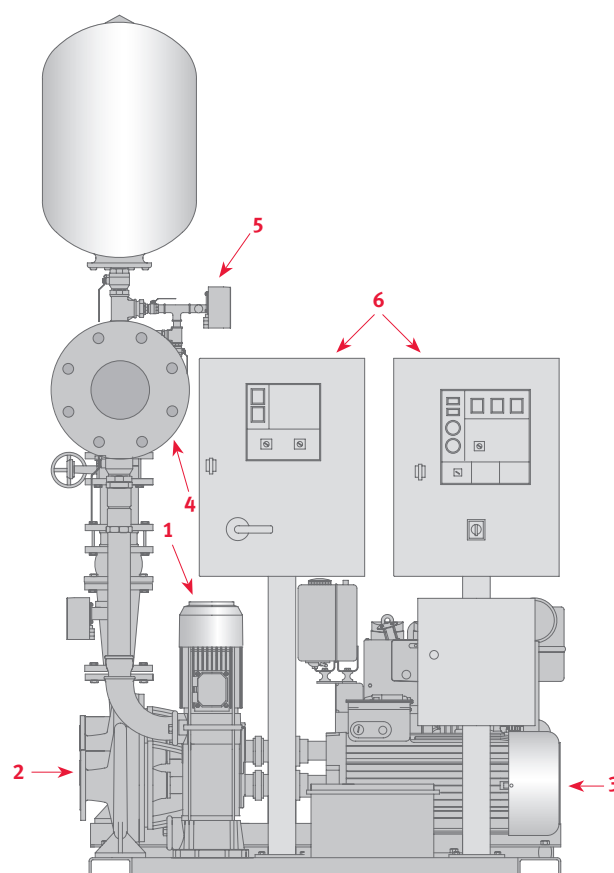
5) Colector y Valvulería: Colector de diámetro nominal diseñado para garantizar una circulación máxima de fluido de 2 m/s. Válvula de retención de mariposa. Válvula de cierre tipo mariposa con volante desmultiplicador.

6) Instrumentación: Cinco presostatos del tipo normalmente abierto. Manómetro de glicerina de fondo de escala adecuada a la presión máxima del equipo. Colector de instrumentos con válvula de aislamiento para favorecer las operaciones de mantenimiento, válvula de retención instalada en paralelo y válvula de desagüe para prueba de presostatos.

7) Cuadro Eléctrico: Armario metálico de color rojo con interruptor general de corte. Preparado para cumplir todos los requisitos de la regla técnica Cereven. El suministro incluye cofre para arranque manual de emergencia.

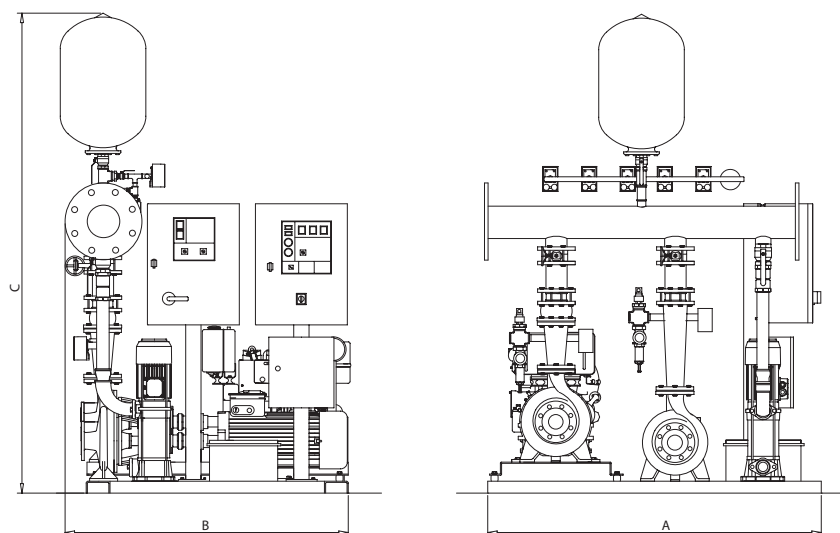
8) Acabado y Cableado: Pintado en rojo RAL 3000 CC. Cableado y probado. Incluye depósito de combustible y doble juego de baterías de arranque.

9) Accesorios Opcionales: Circuito de pruebas con caudalímetro, de obligada colocación según el párrafo 4.2.3.3 de la norma RT2-ABA de Cereven. Sistema de cebado de obligada colocación en aspiraciones negativas según el párrafo 4.2.3.4 de dicha norma.



Ejecución:

Tipo 19



EQUIPO	Bomba Auxiliar		Bomba Servicio			Bomba Emergencia			Diámetro colector	Diámetro valvulería	Modelo calderín	DIMENSIONES			Ejecución
	Modelo	HP	Modelo	Motor	HP	Modelo	Motor	HP				A	B	C	
CED 12/45	MULTI 35 6	3	B 32-200	E	7,5	B 32-160	RY75	7	3"	2"	24 AMR 8	1.500	1.500	1.900	19
CED 12/50	MULTI 35 6	3	B 32-200	E	10	B 32-160	RY75	7	3"	2"	24 AMR 8	1.500	1.500	1.900	19
CED 12/55	MULTI 35 6	3	B 32-200	E	10	B 32-160	RY75	7	3"	2"	24 AMR 8	1.500	1.500	1.900	19
CED 12/60	MULTI 35 6	3	B 32-200	E	15	B 32-160	RY103	9	3"	2"	24 AMR 8	1.500	1.500	1.900	19
CED 12/65	MULTI 35 6	3	B 32-250	E	15	B 32-160	RY110	10	3"	2"	24 AMR 8	1.500	1.500	1.900	19
CED 12/70	MULTI 35 8	4	B 32-250	E	15	B 32-250	MD150	12,6	3"	2"	50 AMR 10	1.500	1.500	1.900	19
CED 12/75	MULTI 35 8	4	B 32-250	E	15	B 32-250	MD150	12,6	3"	2"	50 AMR 10	1.500	1.500	1.900	19
CED 12/80	MULTI 35 8	4	B 32-250	E	15	B 32-250	MD190	15,5	3"	2"	50 AMR 10	1.500	1.500	1.900	19
CED 12/85	MULTI 35 8	4	B 32-250	E	20	B 32-250	MD190	15,5	3"	2"	50 AMR 10	1.500	1.500	1.900	19
CED 12/90	MULTI 35 8	4	B 32-250	E	20	B 32-250	MD190	15,5	3"	2"	50 AMR 10	1.500	1.500	1.900	19
CED 12/95	MULTI 35 10	5,5	B 32-250	E	20	B 32-250	RD210	19	3"	2"	50 AMR 16	1.500	1.500	1.900	19
CED 12/100	MULTI 35 10	5,5	B 32-250	E	25	B 32-250	RD290	26	3"	2"	50 AMR 16	1.500	1.500	1.900	19
CED 18/45	MULTI 35 6	3	B 32-200	E	10	B 32-160	RY75	7	3"	2 1/2"	24 AMR 8	1.500	1.500	1.900	19
CED 18/50	MULTI 35 6	3	B 32-200	E	10	B 32-160	RY103	9	3"	2 1/2"	24 AMR 8	1.500	1.500	1.900	19
CED 18/55	MULTI 35 6	3	B 32-200	E	15	B 32-160	RY103	9	3"	2 1/2"	24 AMR 8	1.500	1.500	1.900	19
CED 18/60	MULTI 35 6	3	B 32-200	E	15	B 32-160	RY103	9	3"	2 1/2"	24 AMR 8	1.500	1.500	1.900	19
CED 18/65	MULTI 35 6	3	B 32-250	E	15	B 32-160	RY110	10	3"	2 1/2"	24 AMR 8	1.500	1.500	1.900	19
CED 18/70	MULTI 35 8	4	B 32-250	E	15	B 32-250	MD150	12,6	3"	2 1/2"	50 AMR 10	1.500	1.500	1.900	19
CED 18/75	MULTI 35 8	4	B 32-250	E	15	B 32-250	MD190	15,5	3"	2 1/2"	50 AMR 10	1.500	1.500	1.900	19
CED 18/80	MULTI 35 8	4	B 32-250	E	20	B 32-250	MD190	15,5	3"	2 1/2"	50 AMR 10	1.500	1.500	1.900	19
CED 18/85	MULTI 35 8	4	B 32-250	E	20	B 32-250	RD210	15,5	3"	2 1/2"	50 AMR 10	1.500	1.500	1.900	19
CED 18/90	MULTI 35 8	4	B 32-250	E	20	B 32-250	RD210	19	3"	2 1/2"	50 AMR 10	1.500	1.500	1.900	19
CED 18/95	MULTI 35 10	5,5	B 32-250	E	20	B 32-250	RD210	19	3"	2 1/2"	50 AMR 16	1.500	1.500	1.900	19
CED 18/100	MULTI 35 10	5,5	B 32-250	E	25	B 32-250	RD290	26	3"	2 1/2"	50 AMR 16	1.500	1.500	1.900	19
CED 24/45	MULTI 35 6	3	B 32-200	E	15	B 32-160	RY103	9	3"	2 1/2"	24 AMR 8	1.500	1.500	1.900	19
CED 24/50	MULTI 35 6	3	B 32-200	E	15	B 32-160	RY103	9	3"	2 1/2"	24 AMR 8	1.500	1.500	1.900	19
CED 24/55	MULTI 35 6	3	B 32-200	E	15	B 32-160	RY103	9	3"	2 1/2"	24 AMR 8	1.500	1.500	1.900	19
CED 24/60	MULTI 35 6	3	B 40-250	E	15	B 32-160	RY110	10	3"	2 1/2"	24 AMR 8	1.500	1.500	1.900	19
CED 24/65	MULTI 35 6	3	B 40-250	E	20	B 40-250	MD190	15,5	3"	2 1/2"	24 AMR 8	1.500	1.500	1.900	19
CED 24/70	MULTI 35 8	4	B 40-250	E	20	B 40-250	RD210	19	3"	2 1/2"	50 AMR 10	1.500	1.500	1.900	19
CED 24/75	MULTI 35 8	4	B 40-250	E	20	B 40-250	RD210	19	3"	2 1/2"	50 AMR 10	1.500	1.500	1.900	19
CED 24/80	MULTI 35 8	4	B 40-250	E	25	B 40-250	RD290	26	3"	2 1/2"	50 AMR 10	1.500	1.500	1.900	19
CED 24/85	MULTI 35 8	4	B 40-250	E	30	B 40-250	RD290	26	3"	2 1/2"	50 AMR 10	1.500	1.500	1.900	19
CED 24/90	MULTI 35 8	4	B 40-250	E	30	B 40-250	RD290	26	3"	2 1/2"	50 AMR 10	1.500	1.500	1.900	19
CED 24/95	MULTI 35 10	5,5	B 40-250	E	30	B 40-250	RD290	26	3"	2 1/2"	50 AMR 16	1.500	1.500	1.900	19

EQUIPO	Bomba Auxiliar		Bomba Servicio			Bomba Emergencia			Diámetro colector	Diámetro valvulería	Modelo calderín	DIMENSIONES			Ejecución Tipo
	Modelo	HP	Modelo	Motor	HP	Modelo	Motor	HP				A	B	C	
CED 24/100	MULTI 35 10	5,5	consultar			consultar			3"	2 1/2"	50 AMR 16				19
CED 30/45	MULTI 35 6	3	B 40-200	E	10	B 40-200	MD150	12,6	4"	3"	24 AMR 8	1.500	1.500	1.900	19
CED 30/50	MULTI 35 6	3	B 40-200	E	15	B 40-200	MD150	12,6	4"	3"	24 AMR 8	1.500	1.500	1.900	19
CED 30/55	MULTI 35 6	3	B 40-200	E	15	B 40-200	MD150	12,6	4"	3"	24 AMR 8	1.500	1.500	1.900	19
CED 30/60	MULTI 35 6	3	B 40-250	E	15	B 40-250	MD190	15,5	4"	3"	24 AMR 8	1.500	1.500	1.900	19
CED 30/65	MULTI 35 6	3	B 40-250	E	20	B 40-250	RD210	19	4"	3"	24 AMR 8	1.500	1.500	1.900	19
CED 30/70	MULTI 35 8	4	B 40-250	E	20	B 40-250	RD210	19	4"	3"	50 AMR 10	1.500	1.500	1.900	19
CED 30/75	MULTI 35 8	4	B 40-250	E	25	B 40-250	RD210	19	4"	3"	50 AMR 10	1.500	1.500	1.900	19
CED 30/80	MULTI 35 8	4	B 40-250	E	25	B 40-250	RD290	26	4"	3"	50 AMR 10	1.500	1.500	1.900	19
CED 30/85	MULTI 35 8	4	B 40-250	E	30	B 40-250	RD290	26	4"	3"	50 AMR 10	1.500	1.500	1.900	19
CED 30/90	MULTI 35 8	4	B 40-250	E	30	B 40-250	RD290	26	4"	3"	50 AMR 10	1.500	1.500	1.900	19
CED 30/95	MULTI 35 10	5,5	B 40-250	E	30	B 40-250	MD350	32	4"	3"	50 AMR 16	1.500	1.500	1.900	19
CED 30/100	MULTI 35 10	5,5	consultar			consultar			4"	3"	50 AMR 16				19
CED 36/45	MULTI 35 6	3	B 40-200	E	15	B 40-200	MD150	12,6	4"	3"	24 AMR 8	1.500	1.500	1.900	19
CED 36/50	MULTI 35 6	3	B 40-200	E	15	B 40-200	MD190	15,5	4"	3"	24 AMR 8	1.500	1.500	1.900	19
CED 36/55	MULTI 35 6	3	B 40-250	E	15	B 40-250	RD210	19	4"	3"	24 AMR 8	1.500	1.500	1.900	19
CED 36/60	MULTI 35 6	3	B 40-250	E	20	B 40-250	RD210	19	4"	3"	24 AMR 8	1.500	1.500	1.900	19
CED 36/65	MULTI 35 6	3	B 40-250	E	20	B 40-250	RD210	19	4"	3"	24 AMR 8	1.500	1.500	1.900	19
CED 36/70	MULTI 35 8	4	B 40-250	E	20	B 40-250	RD290	26	4"	3"	50 AMR 10	1.500	1.500	1.900	19
CED 36/75	MULTI 35 8	4	B 40-250	E	25	B 40-250	RD290	26	4"	3"	50 AMR 10	1.500	1.500	1.900	19
CED 36/80	MULTI 35 8	4	B 40-250	E	30	B 40-250	RD290	26	4"	3"	50 AMR 10	1.500	1.500	1.900	19
CED 36/85	MULTI 35 8	4	B 40-250	E	30	B 40-250	MD350	32	4"	3"	50 AMR 10	1.500	1.500	1.900	19
CED 36/90	MULTI 35 8	4	B 40-250	E	30	B 40-250	MD350	32	4"	3"	50 AMR 10	1.500	1.500	1.900	19
CED 36/95	MULTI 35 10	5,5	B 40-250	E	40	B 40-250	MD350	32	4"	3"	50 AMR 16	1.500	1.500	1.900	19
CED 36/100	MULTI 35 10	5,5	consultar			consultar			4"	3"	50 AMR 16				19
CED 40/45	MULTI 35 6	3	B 40-160	E	15	B 50-200	MD190	15,5	4"	3"	24 AMR 8	1.500	1.500	1.900	19
CED 40/50	MULTI 35 6	3	B 40-200	E	15	B 50-200	RD210	19	4"	3"	24 AMR 8	1.500	1.500	1.900	19
CED 40/55	MULTI 35 6	3	B 50-200	E	20	B 50-200	RD210	19	4"	3"	24 AMR 8	1.500	1.500	1.900	19
CED 40/60	MULTI 35 6	3	B 50-200	E	25	B 50-200	RD290	26	4"	3"	24 AMR 8	1.500	1.500	1.900	19
CED 40/65	MULTI 35 6	3	B 50-200	E	25	B 50-200	RD290	26	4"	3"	24 AMR 8	1.500	1.500	1.900	19
CED 40/70	MULTI 35 8	4	B 40-250	E	25	B 40-250	RD290	26	4"	3"	50 AMR 10	1.500	1.500	1.900	19
CED 40/75	MULTI 35 8	4	B 40-250	E	25	B 40-250	RD290	26	4"	3"	50 AMR 10	1.500	1.500	1.900	19
CED 40/80	MULTI 35 8	4	B 40-250	E	30	B 40-250	RD290	26	4"	3"	50 AMR 10	1.500	1.500	1.900	19
CED 40/85	MULTI 35 8	4	B 40-250	E	30	B 40-250	MD350	32	4"	3"	50 AMR 10	1.500	1.500	1.900	19
CED 40/90	MULTI 35 8	4	B 40-250	E	30	B 40-250	MD350	32	4"	3"	50 AMR 10	1.500	1.500	1.900	19
CED 40/95	MULTI 35 10	5,5	B 50-250	E	50	B 50-250	LDW2204	45	4"	3"	50 AMR 16	1.600	1.900	2.100	19
CED 40/100	MULTI 35 10	5,5	consultar			consultar			4"	3"	50 AMR 16				19
CED 50/45	MULTI 35 6	3	B 50-160	E	20	B 50-200	RD210	19	4"	3"	24 AMR 8	1.500	1.500	1.900	19
CED 50/50	MULTI 35 6	3	B 50-200	E	20	B 50-200	RD210	19	4"	3"	24 AMR 8	1.500	1.500	1.900	19
CED 50/55	MULTI 35 6	3	B 50-200	E	20	B 50-200	RD290	26	4"	3"	24 AMR 8	1.500	1.500	1.900	19
CED 50/60	MULTI 35 6	3	B 50-200	E	25	B 50-200	RD290	26	4"	3"	24 AMR 8	1.500	1.500	1.900	19
CED 50/65	MULTI 35 6	3	B 50-200	E	25	B 50-200	RD290	26	4"	3"	24 AMR 8	1.500	1.500	1.900	19
CED 50/70	MULTI 35 8	4	B 50-250	E	30	B 50-250	MD350	32	4"	3"	50 AMR 10	1.500	1.500	1.900	19
CED 50/75	MULTI 35 8	4	B 50-250	E	40	B 50-250	MD350	32	4"	3"	50 AMR 10	1.500	1.500	1.900	19
CED 50/80	MULTI 35 8	4	B 50-250	E	40	B 50-250	LDW2204	45	4"	3"	50 AMR 10	1.600	1.900	2.100	19
CED 50/85	MULTI 35 8	4	B 50-250	E	40	B 50-250	LDW2204	45	4"	3"	50 AMR 10	1.600	1.900	2.100	19
CED 50/90	MULTI 35 8	4	B 50-250	E	50	B 50-250	LDW2204T	64	4"	3"	50 AMR 10	1.600	1.900	2.100	19
CED 50/95	MULTI 35 10	5,5	B 50-250	E	50	B 50-250	LDW2204T	64	4"	3"	50 AMR 16	1.600	1.900	2.100	19
CED 50/100	MULTI 35 10	5,5	B 50-250	E	60	B 50-250	LDW2204T	64	4"	3"	50 AMR 16	1.600	1.900	2.100	19
CED 60/45	MULTI 35 6	3	B 50-160	E	20	B 50-200	RD210	19	5"	4"	24 AMR 8	1.500	1.500	1.900	19
CED 60/50	MULTI 35 6	3	B 50-200	E	20	B 50-200	RD290	26	5"	4"	24 AMR 8	1.500	1.500	1.900	19
CED 60/55	MULTI 35 6	3	B 50-200	E	25	B 50-200	RD290	26	5"	4"	24 AMR 8	1.500	1.500	1.900	19
CED 60/60	MULTI 35 6	3	B 50-200	E	30	B 50-200	RD290	26	5"	4"	24 AMR 8	1.500	1.500	1.900	19
CED 60/65	MULTI 35 6	3	B 50-250	E	30	B 50-250	MD350	32	5"	4"	24 AMR 8	1.500	1.500	1.900	19
CED 60/70	MULTI 35 8	4	B 50-250	E	40	B 50-250	MD350	32	5"	4"	50 AMR 10	1.500	1.500	1.900	19
CED 60/75	MULTI 35 8	4	B 50-250	E	40	B 50-250	LDW2204	49	5"	4"	50 AMR 10	1.600	1.900	2.100	19
CED 60/80	MULTI 35 8	4	B 50-250	E	40	B 50-250	LDW2204	49	5"	4"	50 AMR 10	1.600	1.900	2.100	19
CED 60/85	MULTI 35 8	4	B 50-250	E	50	B 50-250	LDW2204T	64	5"	4"	50 AMR 10	1.600	1.900	2.100	19
CED 60/90	MULTI 35 8	4	B 50-250	E	50	B 50-250	LDW2204T	64	5"	4"	50 AMR 10	1.600	1.900	2.100	19

EQUIPO	Bomba Auxiliar		Bomba Servicio			Bomba Emergencia			Diámetro colector	Diámetro valvulería	Modelo calderín	DIMENSIONES			Ejecución
	Modelo	HP	Modelo	Motor	HP	Modelo	Motor	HP				A	B	C	
CED 60/95	MULTI 35 10	5,5	B 50-250	E	60	B 50-250	LDW2204T	64	5"	4"	50 AMR 16	1.600	1.900	2.100	19
CED 60/100	MULTI 35 10	5,5	B 50-250	E	60	B 50-250	LDW2204T	64	5"	4"	50 AMR 16	1.600	1.900	2.100	19
CED 70/45	MULTI 35 6	3	B 50-200	E	20	B 50-200	RD290	26	5"	4"	24 AMR 8	1.500	1.500	1.900	19
CED 70/50	MULTI 35 6	3	B 50-200	E	25	B 50-200	RD290	26	5"	4"	24 AMR 8	1.500	1.500	1.900	19
CED 70/55	MULTI 35 6	3	B 50-200	E	25	B 50-200	RD290	26	5"	4"	24 AMR 8	1.500	1.500	1.900	19
CED 70/60	MULTI 35 6	3	B 50-200	E	30	B 50-250	MD350	32	5"	4"	24 AMR 8	1.500	1.500	1.900	19
CED 70/65	MULTI 35 6	3	B 65-200	E	40	B 65-200	LDW2204	49	5"	4"	24 AMR 8	1.600	1.900	2.100	19
CED 70/70	MULTI 35 8	4	B 65-250	E	40	B 65-250	LDW2204	49	5"	4"	50 AMR 10	1.600	1.900	2.100	19
CED 70/75	MULTI 35 8	4	B 65-250	E	40	B 65-250	LDW2204	49	5"	4"	50 AMR 10	1.600	1.900	2.100	19
CED 70/80	MULTI 35 8	4	B 50-250	E	40	B 50-250	LDW2204	49	5"	4"	50 AMR 10	1.600	1.900	2.100	19
CED 70/85	MULTI 35 8	4	B 50-250	E	50	B 50-250	LDW2204T	64	5"	4"	50 AMR 10	1.600	1.900	2.100	19
CED 70/90	MULTI 35 8	4	B 50-250	E	50	B 50-250	LDW2204T	64	5"	4"	50 AMR 10	1.600	1.900	2.100	19
CED 70/95	MULTI 35 10	5,5	B 50-250	E	60	B 50-250	LDW2204T	64	5"	4"	50 AMR 16	1.600	1.900	2.100	19
CED 70/100	MULTI 35 10	5,5	B 65-250	E	75	B 65-250	D229.4	87	5"	4"	50 AMR 16	1.900	2.100	2.300	19
CED 80/45	MULTI 35 6	3	B 65-200	E	25	B 65-200	RD290	26	5"	4"	24 AMR 8	1.500	1.500	1.900	19
CED 80/50	MULTI 35 6	3	B 65-200	E	25	B 65-200	SP420	39	5"	4"	24 AMR 8	1.500	1.500	1.900	19
CED 80/55	MULTI 35 6	3	B 50-200	E	30	B 65-200	SP420	39	5"	4"	24 AMR 8	1.500	1.500	1.900	19
CED 80/60	MULTI 35 6	3	B 65-200	E	40	B 65-200	LDW2204	49	5"	4"	24 AMR 8	1.600	1.900	2.100	19
CED 80/65	MULTI 35 6	3	B 65-200	E	40	B 65-200	LDW2204	49	5"	4"	24 AMR 8	1.600	1.900	2.100	19
CED 80/70	MULTI 35 8	4	B 65-250	E	40	B 65-250	LDW2204	49	5"	4"	50 AMR 10	1.600	1.900	2.100	19
CED 80/75	MULTI 35 8	4	B 65-250	E	50	B 65-250	LDW2204T	64	5"	4"	50 AMR 10	1.600	1.900	2.100	19
CED 80/80	MULTI 35 8	4	B 65-250	E	50	B 65-250	LDW2204T	64	5"	4"	50 AMR 10	1.600	1.900	2.100	19
CED 80/85	MULTI 35 8	4	B 65-250	E	60	B 65-250	LDW2204T	64	5"	4"	50 AMR 10	1.600	1.900	2.100	19
CED 80/90	MULTI 35 8	4	B 50-250	E	60	B 50-250	LDW2204T	64	5"	4"	50 AMR 10	1.600	1.900	2.100	19
CED 80/95	MULTI 35 10	5,5	B 50-250	E	60	B 50-250	LDW2204T	64	5"	4"	50 AMR 16	1.600	1.900	2.100	19
CED 80/100	MULTI 35 10	5,5	B 65-250	E	75	B 65-250	D229.4	87	5"	4"	50 AMR 16	1.900	2.100	2.300	19
CED 90/45	MULTI 35 6	3	B 80-200	E	30	B 80-200	RD290	26	6"	5"	24 AMR 8	1.500	1.500	1.900	19
CED 90/50	MULTI 35 6	3	B 65-200	E	30	B 65-200	SP420	39	6"	5"	24 AMR 8	1.500	1.500	1.900	19
CED 90/55	MULTI 35 6	3	B 65-200	E	30	B 65-200	SP420	39	6"	5"	24 AMR 8	1.500	1.500	1.900	19
CED 90/60	MULTI 35 6	3	B 65-200	E	40	B 65-200	LDW2204	49	6"	5"	24 AMR 8	1.600	1.900	2.100	19
CED 90/65	MULTI 35 6	3	B 65-250	E	40	B 65-250	LDW2204	49	6"	5"	24 AMR 8	1.600	1.900	2.100	19
CED 90/70	MULTI 35 8	4	B 65-250	E	40	B 65-250	LDW2204	49	6"	5"	50 AMR 10	1.600	1.900	2.100	19
CED 90/75	MULTI 35 8	4	B 65-250	E	50	B 65-250	LDW2204T	64	6"	5"	50 AMR 10	1.600	1.900	2.100	19
CED 90/80	MULTI 35 8	4	B 65-250	E	50	B 65-250	LDW2204T	64	6"	5"	50 AMR 10	1.600	1.900	2.100	19
CED 90/85	MULTI 35 8	4	B 65-250	E	60	B 65-250	LDW2204T	64	6"	5"	50 AMR 10	1.600	1.900	2.100	19
CED 90/90	MULTI 35 8	4	B 65-250	E	60	B 65-250	LDW2204T	64	6"	5"	50 AMR 10	1.600	1.900	2.100	19
CED 90/95	MULTI 35 10	5,5	B 65-250	E	75	B 65-250	D229.4	87	6"	5"	50 AMR 16	1.900	2.100	2.300	19
CED 90/100	MULTI 35 10	5,5	B 65-250	E	75	B 65-250	D229.4	87	6"	5"	50 AMR 16	1.900	2.100	2.300	19
CED 100/45	MULTI 35 6	3	B 80-200	E	30	B 80-200	RD290	26	6"	5"	24 AMR 8	1.500	1.500	1.900	19
CED 100/50	MULTI 35 6	3	B 80-200	E	40	B 80-200	LDW2204	49	6"	5"	24 AMR 8	1.600	1.900	2.100	19
CED 100/55	MULTI 35 6	3	B 80-200	E	40	B 80-200	LDW2204	49	6"	5"	24 AMR 8	1.600	1.900	2.100	19
CED 100/60	MULTI 35 6	3	B 65-200	E	40	B 65-200	LDW2204	49	6"	5"	24 AMR 8	1.600	1.900	2.100	19
CED 100/65	MULTI 35 6	3	B 65-250	E	50	B 65-250	LDW2204T	64	6"	5"	24 AMR 8	1.600	1.900	2.100	19
CED 100/70	MULTI 35 8	4	B 65-250	E	50	B 65-250	LDW2204T	64	6"	5"	50 AMR 10	1.600	1.900	2.100	19
CED 100/75	MULTI 35 8	4	B 65-250	E	50	B 65-250	LDW2204T	64	6"	5"	50 AMR 10	1.600	1.900	2.100	19
CED 100/80	MULTI 35 8	4	B 65-250	E	50	B 65-250	LDW2204T	64	6"	5"	50 AMR 10	1.600	1.900	2.100	19
CED 100/85	MULTI 35 8	4	B 65-250	E	60	B 65-250	LDW2204T	64	6"	5"	50 AMR 10	1.600	1.900	2.100	19
CED 100/90	MULTI 35 8	4	B 65-250	E	60	B 65-250	LDW2204T	64	6"	5"	50 AMR 10	1.600	1.900	2.100	19
CED 100/95	MULTI 35 10	5,5	B 65-250	E	75	B 65-250	D229.4	87	6"	5"	50 AMR 16	1.900	2.100	2.300	19
CED 100/100	MULTI 35 10	5,5	B 65-250	E	75	B 65-250	D229.4	87	6"	5"	50 AMR 16	1.900	2.100	2.300	19
CED 110/45	MULTI 35 6	3	B 80-200	E	30	B 80-200	RD290	26	6"	5"	24 AMR 8	1.500	1.500	1.900	19
CED 110/50	MULTI 35 6	3	B 80-200	E	40	B 80-200	LDW2204	49	6"	5"	24 AMR 8	1.600	1.900	2.100	19
CED 110/55	MULTI 35 6	3	B 80-200	E	40	B 80-200	LDW2204	49	6"	5"	24 AMR 8	1.600	1.900	2.100	19
CED 110/60	MULTI 35 6	3	B 80-200	E	50	B 80-200	LDW2204T	64	6"	5"	24 AMR 8	1.600	1.900	2.100	19
CED 110/65	MULTI 35 6	3	B 80-250	E	50	B 80-250	LDW2204T	64	6"	5"	24 AMR 8	1.600	1.900	2.100	19
CED 110/70	MULTI 35 8	4	B 80-250	E	50	B 80-250	LDW2204T	64	6"	5"	50 AMR 10	1.600	1.900	2.100	19
CED 110/75	MULTI 35 8	4	B 80-250	E	60	B 80-250	LDW2204T	64	6"	5"	50 AMR 10	1.600	1.900	2.100	19
CED 110/80	MULTI 35 8	4	B 80-250	E	75	B 80-250	D229.4	87	6"	5"	50 AMR 10	1.900	2.100	2.300	19
CED 110/85	MULTI 35 8	4	B 80-250	E	75	B 80-250	D229.4	87	6"	5"	50 AMR 10	1.900	2.100	2.300	19

EQUIPO	Bomba Auxiliar		Bomba Servicio			Bomba Emergencia			Diámetro colector	Diámetro valvulería	Modelo calderín	DIMENSIONES			Ejecución
	Modelo	HP	Modelo	Motor	HP	Modelo	Motor	HP				A	B	C	Tipo
CED 260/75	MULTI 35 8	4	B 100-250	E	125	B 100-250	D229.6	130	8"	6"	50 AMR 10	1.900	2.200	2.500	19
CED 260/80	MULTI 35 8	4	B 100-250	E	137	B 100-250	D229.6	130	8"	6"	50 AMR 10	1.900	2.200	2.500	19
CED 260/85	MULTI 35 8	4	B 100-250	E	137	B 100-250	D229.6	130	8"	6"	50 AMR 10	1.900	2.200	2.500	19
CED 260/90	MULTI 35 8	4	B 100-250	E	150	B 100-250	TD229.EC6	170	8"	6"	50 AMR 10	1.900	2.200	2.500	19
CED 260/95	MULTI 35 10	5,5	B 100-250	E	150	B 100-250	TD229.EC6	170	8"	6"	50 AMR 16	1.900	2.200	2.500	19
CED 260/100	MULTI 35 10	5,5	consultar			consultar			8"	6"	50 AMR 16				19
CED 280/45	MULTI 35 6	3	B 150-400	E	100	B 150-400	D229.4	87	10"	8"	24 AMR 8	1.900	2.100	2.300	19
CED 280/50	MULTI 35 6	3	B 150-400	E	110	B 150-400	D229.4	87	10"	8"	24 AMR 8	1.900	2.100	2.300	19
CED 280/55	MULTI 35 6	3	B 100-200	E	100	B 100-200	D229.6	130	10"	8"	24 AMR 8	1.900	2.200	2.500	19
CED 280/60	MULTI 35 6	3	B 100-200	E	110	B 100-250	D229.6	130	10"	8"	24 AMR 8	1.900	2.200	2.500	19
CED 280/65	MULTI 35 6	3	B 100-250	E	110	B 100-250	D229.6	130	10"	8"	24 AMR 8	1.900	2.200	2.500	19
CED 280/70	MULTI 35 8	4	B 100-250	E	125	B 100-250	D229.6	130	10"	8"	50 AMR 10	1.900	2.200	2.500	19
CED 280/75	MULTI 35 8	4	B 100-250	E	137	B 100-250	D229.6	130	10"	8"	50 AMR 10	1.900	2.200	2.500	19
CED 280/80	MULTI 35 8	4	B 100-250	E	137	B 100-250	D229.6	130	10"	8"	50 AMR 10	1.900	2.200	2.500	19
CED 280/85	MULTI 35 8	4	B 100-250	E	150	B 100-250	TD229.EC6	170	10"	8"	50 AMR 10	1.900	2.200	2.500	19
CED 280/90	MULTI 35 8	4	B 100-250	E	150	B 100-250	TD229.EC6	170	10"	8"	50 AMR 10	1.900	2.200	2.500	19
CED 280/95	MULTI 35 10	5,5	consultar			consultar			10"	8"	50 AMR 16				19
CED 280/100	MULTI 35 10	5,5	consultar			consultar			10"	8"	50 AMR 16				19
CED 300/45	MULTI 35 6	3	B 150-400	E	100	B 150-400	D229.4	87	10"	8"	24 AMR 8	1.900	2.100	2.300	19
CED 300/50	MULTI 35 6	3	B 150-400	E	110	B 150-400	D229.6	130	10"	8"	24 AMR 8	1.900	2.200	2.500	19
CED 300/55	MULTI 35 6	3	B 100-200	E	100	B 100-200	D229.6	130	10"	8"	24 AMR 8	1.900	2.200	2.500	19
CED 300/60	MULTI 35 6	3	B 150-400	E	125	B 150-400	D229.6	130	10"	8"	24 AMR 8	1.900	2.200	2.500	19
CED 300/65	MULTI 35 6	3	B 100-250	E	125	B 100-250	D229.6	130	10"	8"	24 AMR 8	1.900	2.200	2.500	19
CED 300/70	MULTI 35 8	4	B 100-250	E	125	B 100-250	D229.6	130	10"	8"	50 AMR 10	1.900	2.200	2.500	19
CED 300/75	MULTI 35 8	4	B 100-250	E	137	B 100-250	D229.6	130	10"	8"	50 AMR 10	1.900	2.200	2.500	19
CED 300/80	MULTI 35 8	4	B 100-250	E	137	B 100-250	D229.6	130	10"	8"	50 AMR 10	1.900	2.200	2.500	19
CED 300/85	MULTI 35 8	4	B 100-250	E	150	B 100-250	TD229.EC6	170	10"	8"	50 AMR 10	1.900	2.200	2.500	19
CED 300/90	MULTI 35 8	4	B 100-250	E	150	B 100-250	TD229.EC6	170	10"	8"	50 AMR 10	1.900	2.200	2.500	19
CED 300/95	MULTI 35 10	5,5	consultar			consultar			10"	8"	50 AMR 16				19
CED 300/100	MULTI 35 10	5,5	consultar			consultar			10"	8"	50 AMR 16				19
CED 320/45	MULTI 35 6	3	B 150-400	E	100	B 150-400	D229.4	87	10"	8"	24 AMR 8	1.900	2.100	2.300	19
CED 320/50	MULTI 35 6	3	B 150-400	E	110	B 150-400	D229.6	130	10"	8"	24 AMR 8	1.900	2.200	2.500	19
CED 320/55	MULTI 35 6	3	B 150-400	E	125	B 150-400	D229.6	130	10"	8"	24 AMR 8	1.900	2.200	2.500	19
CED 320/60	MULTI 35 6	3	consultar			consultar			10"	8"	24 AMR 8				19
CED 320/65	MULTI 35 6	3	consultar			consultar			10"	8"	24 AMR 8				19
CED 320/70	MULTI 35 8	4	consultar			consultar			10"	8"	50 AMR 10				19
CED 320/75	MULTI 35 8	4	B 100-250	E	150	B 100-250	TD229.EC6	170	10"	8"	50 AMR 10	1.900	2.200	2.500	19
CED 320/80	MULTI 35 8	4	B 100-250	E	150	B 100-250	TD229.EC6	170	10"	8"	50 AMR 10	1.900	2.200	2.500	19
CED 320/85	MULTI 35 8	4	B 100-250	E	150	B 100-250	TD229.EC6	170	10"	8"	50 AMR 10	1.900	2.200	2.500	19
CED 320/90	MULTI 35 8	4	consultar			consultar			10"	8"	50 AMR 10				19
CED 320/95	MULTI 35 10	5,5	consultar			consultar			10"	8"	50 AMR 16				19
CED 320/100	MULTI 35 10	5,5	consultar			consultar			10"	8"	50 AMR 16				19