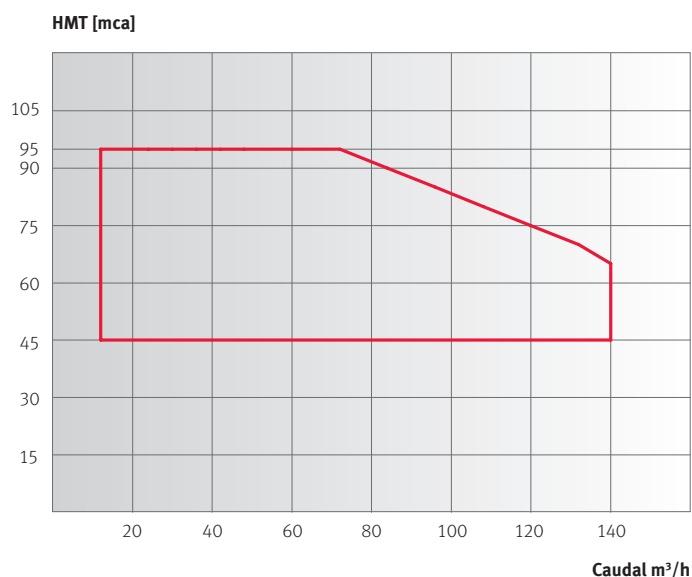
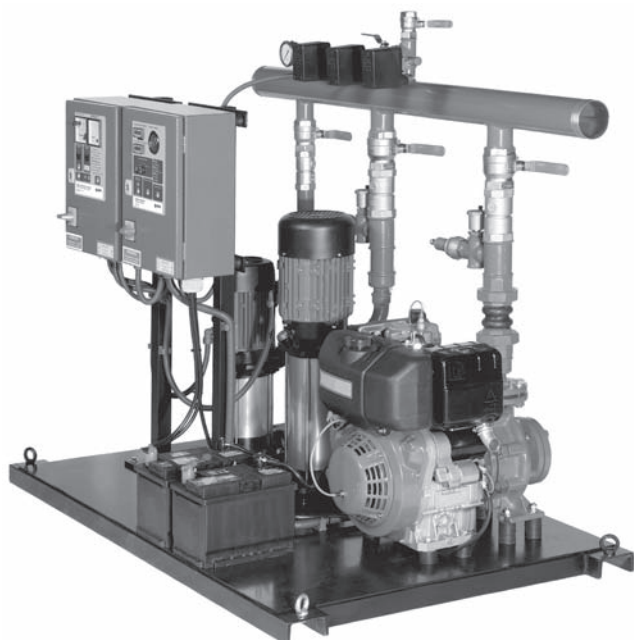


## EQUIPOS UED

⇒ Equipo doble formado por una bomba principal eléctrica y otra principal en reserva diésel.



### FORMA CONSTRUCTIVA EQUIPOS UED

**1) Auxiliar:** Electrobomba vertical multicelular del modelo MULTI 35 6, MULTI 35 8 o MULTI 35 10.

**2) Bomba Servicio:** Electrobomba multicelular vertical de la serie MULTI 55 ó VE 121, o monoetapa horizontal de la serie BAT, EN o BM. Motobombas de la serie BMD en ejecución monobloc para potencias de hasta 39 HP. Bombas de la serie BN en ejecución eje libre para potencias superiores. Todas ellas construidas según las directrices de la norma EN733.

**3) Motor Eléctrico:** Vertical monobloc con refrigeración IP44 en la serie MULTI 55. Vertical monobloc en forma V1, con refrigeración IP54 en la serie VE 121. Horizontal monobloc con refrigeración IP55 en las series BAT, EN y BM.

**4) Motor Diésel:** Motores Lombardini refrigerados por aire de potencias de hasta 60 HP. Acoplados en forma monobloc a la parte hidráulica en potencias de hasta 39 HP y mediante acoplamiento para potencias superiores.

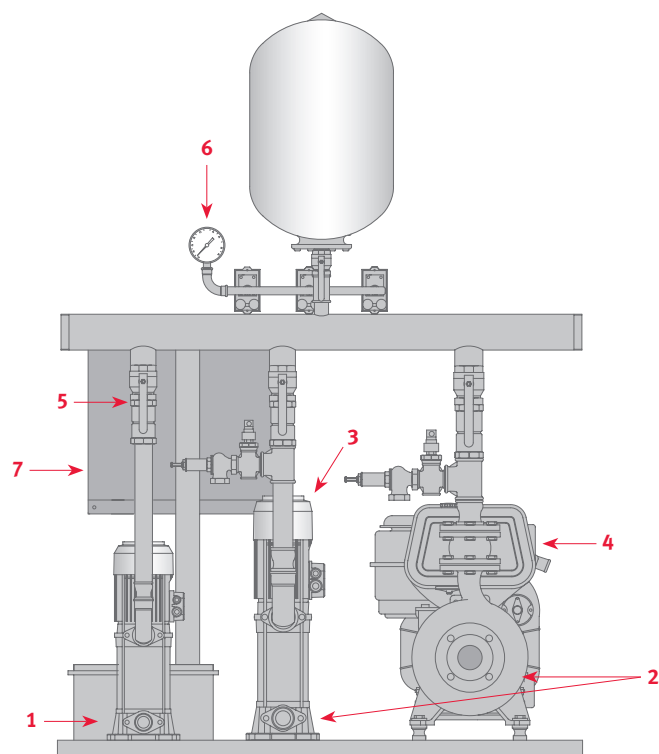
**5) Colector y Valvulería:** Colector de diámetro nominal diseñado para garantizar una circulación máxima de fluido de 2 m/s. Válvula de retención tipo Boston de latón. Válvula de cierre tipo bola en acero cromado.

**6) Instrumentación:** Tres presostatos del tipo normalmente cerrado. Manómetro de fondo de escala adecuado a la presión máxima del equipo. Colector de instrumentos construido en acero inoxidable. Válvula de aislamiento para favorecer las operaciones de mantenimiento.

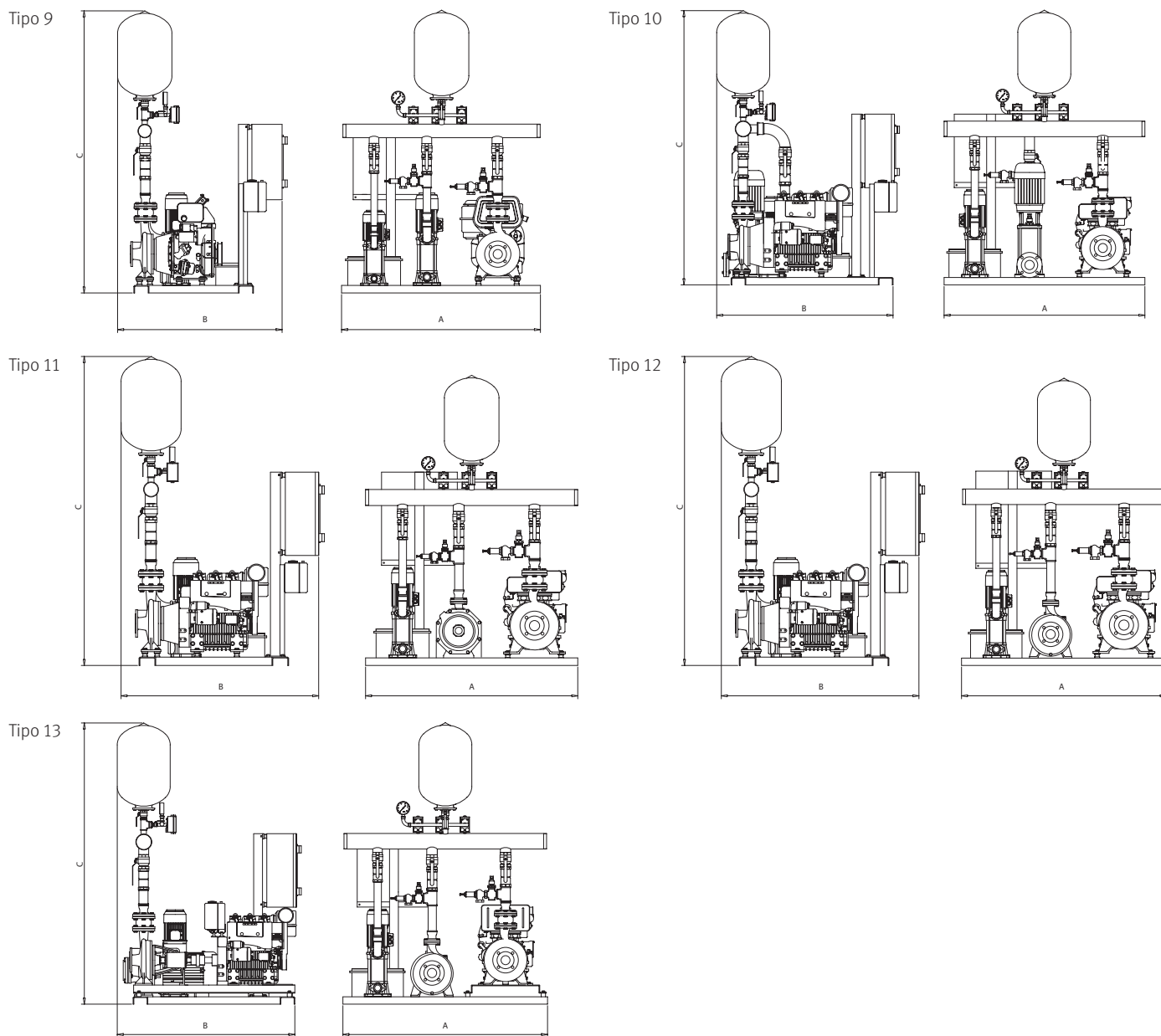
**7) Cuadros Eléctricos:** Dos armarios metálicos de color rojo con interruptor general de corte. La bomba de reserva diésel dispone de cuadro de potencia y maniobra independiente. Preparados para cumplir todos los requisitos de la norma UNE 23500-90.

**8) Acabado y Cableado:** Pintado en rojo RAL 3000 CC. Cableado y probado. Incluye depósito de combustible y baterías de arranque.

**9) Accesorios Opcionales:** Circuito de pruebas con caudalímetro, de obligada colocación según el párrafo 5.4.4 de la norma UNE 23500-90. Sistema de cebado de obligada colocación en aspiraciones negativas según el punto 2 del párrafo 5.4.2 de dicha norma.



### Ejecución:



EQUIPO	Bomba Auxiliar		Bomba Servicio			Bomba Emergencia			Diámetro colector	Diámetro valvulería	Modelo calderín	DIMENSIONES			Ejecución Tipo
	Modelo	HP	Modelo	Motor	HP	Modelo	Motor	HP				A	B	C	
UED 12/45	MULTI 35 6	3	MULTI 55 6	E	4	B 32-160	RY75	7	3"	2"	24 AMR 8	1.500	1.120	1.800	9
UED 12/50	MULTI 35 6	3	MULTI 55 6	E	4	B 32-160	RY75	7	3"	2"	24 AMR 8	1.500	1.120	1.800	9
UED 12/55	MULTI 35 6	3	MULTI 55 7	E	5,5	B 32-160	RY75	7	3"	2"	24 AMR 8	1.500	1.120	1.840	9
UED 12/60	MULTI 35 6	3	MULTI 55 7	E	5,5	B 32-160	RY103	9	3"	2"	24 AMR 8	1.500	1.120	1.840	9
UED 12/65	MULTI 35 6	3	BAT2 750	E	7,5	B 32-160	RY110	10	3"	2"	24 AMR 8	1.500	1.120	1.740	11
UED 12/70	MULTI 35 8	4	BAT2 750	E	7,5	B 32-250	MD150	12,6	3"	2"	50 AMR 10	1.500	1.120	1.740	11
UED 12/75	MULTI 35 8	4	BAT2 750	E	7,5	B 32-250	MD150	12,6	3"	2"	50 AMR 10	1.500	1.120	1.740	11
UED 12/80	MULTI 35 8	4	VE 121 6	E	10	B 32-250	MD190	15,5	3"	2"	50 AMR 10	1.500	1.120	1.575	10
UED 12/85	MULTI 35 8	4	VE 121 6	E	10	B 32-250	MD190	15,5	3"	2"	50 AMR 10	1.500	1.120	1.575	10
UED 12/90	MULTI 35 8	4	VE 121 6	E	10	B 32-250	MD190	15,5	3"	2"	50 AMR 10	1.500	1.120	1.575	10
UED 12/95	MULTI 35 10	5,5	VE 121 7	E	12,5	B 32-250	RD210	19	3"	2"	50 AMR 16	1.500	1.120	1.575	10
UED 18/45	MULTI 35 6	3	EN 32-200B	E	7,5	B 32-160	RY75	7	3"	2"	24 AMR 8	1.500	1.120	1.770	11
UED 18/50	MULTI 35 6	3	BAT3 750	E	7,5	B 32-160	RY103	9	3"	2"	24 AMR 8	1.500	1.120	1.770	11
UED 18/55	MULTI 35 6	3	BAT3 750	E	7,5	B 32-160	RY103	9	3"	2"	24 AMR 8	1.500	1.120	1.770	11
UED 18/60	MULTI 35 6	3	BAT3 750	E	7,5	B 32-160	RY103	9	3"	2"	24 AMR 8	1.500	1.120	1.770	11
UED 18/65	MULTI 35 6	3	EN 32-250B	E	15	B 32-160	RY110	10	3"	2"	24 AMR 8	1.500	1.120	1.770	11
UED 18/70	MULTI 35 8	4	EN 32-250B	E	15	B 32-250	MD150	12,6	3"	2"	50 AMR 10	1.500	1.120	1.770	11
UED 18/75	MULTI 35 8	4	EN 32-250B	E	15	B 32-250	MD190	15,5	3"	2"	50 AMR 10	1.500	1.120	1.770	11

EQUIPO	Bomba Auxiliar		Bomba Servicio			Bomba Emergencia			Diámetro colector	Diámetro valvulería	Modelo calderín	DIMENSIONES			Ejecución Tipo
	Modelo	HP	Modelo	Motor	HP	Modelo	Motor	HP				A	B	C	
UED 18/80	MULTI 35 8	4	VE 121 6	E	10	B 32-250	MD190	15,5	3"	2"	50 AMR 10	1.500	1.120	1.650	10
UED 18/85	MULTI 35 8	4	VE 121 7	E	12,5	B 32-250	MD190	15,5	3"	2"	50 AMR 10	1.500	1.120	1.650	10
UED 18/90	MULTI 35 8	4	VE 121 7	E	12,5	B 32-250	RD210	19	3"	2"	50 AMR 10	1.500	1.120	1.650	10
UED 18/95	MULTI 35 10	5,5	VE 121 8	E	15	B 32-250	RD210	19	3"	2"	50 AMR 16	1.500	1.120	1.650	10
UED 24/45	MULTI 35 6	3	EN 32-200A	E	10	B 32-160	RY103	9	3"	2 1/2"	24 AMR 8	1.500	1.120	1.770	11
UED 24/50	MULTI 35 6	3	EN 32-200A	E	10	B 32-160	RY103	9	3"	2 1/2"	24 AMR 8	1.500	1.120	1.770	11
UED 24/55	MULTI 35 6	3	EN 40-200A	E	10	B 32-160	RY110	10	3"	2 1/2"	24 AMR 8	1.500	1.120	1.770	11
UED 24/60	MULTI 35 6	3	EN 40-250B	E	15	B 32-160	RY110	10	3"	2 1/2"	24 AMR 8	1.500	1.120	1.770	11
UED 24/65	MULTI 35 6	3	EN 40-250B	E	15	B 40-250	MD190	15,5	3"	2 1/2"	24 AMR 8	1.500	1.120	1.770	11
UED 24/70	MULTI 35 8	4	EN 40-250B	E	15	B 40-250	RD210	19	3"	2 1/2"	50 AMR 10	1.500	1.120	1.770	11
UED 24/75	MULTI 35 8	4	EN 40-250A	E	20	B 40-250	RD210	19	3"	2 1/2"	50 AMR 10	1.500	1.120	1.800	11
UED 24/80	MULTI 35 8	4	EN 40-250A	E	20	B 40-250	RD290	26	3"	2 1/2"	50 AMR 10	1.500	1.250	1.800	11
UED 24/85	MULTI 35 8	4	EN 40-250A	E	20	B 40-250	RD290	26	3"	2 1/2"	50 AMR 10	1.500	1.250	1.800	11
UED 24/90	MULTI 35 8	4	BM 40-250-30	E	30	B 40-250	RD290	26	3"	2 1/2"	50 AMR 10	1.500	1.250	1.800	12
UED 24/95	MULTI 35 10	5,5	BM 40-250-30	E	30	B 40-250	RD290	26	3"	2 1/2"	50 AMR 16	1.500	1.250	1.800	12
UED 30/45	MULTI 35 6	3	EN 40-200A	E	10	B 40-200	RY110	10	3"	2 1/2"	24 AMR 8	1.500	1.120	1.770	11
UED 30/50	MULTI 35 6	3	EN 40-200A	E	10	B 40-200	MD150	12,6	3"	2 1/2"	24 AMR 8	1.500	1.120	1.770	11
UED 30/55	MULTI 35 6	3	EN 40-250B	E	15	B 40-200	MD150	12,6	3"	2 1/2"	24 AMR 8	1.500	1.120	1.770	11
UED 30/60	MULTI 35 6	3	EN 40-250B	E	15	B 40-250	MD190	15,5	3"	2 1/2"	24 AMR 8	1.500	1.120	1.770	11
UED 30/65	MULTI 35 6	3	EN 40-250B	E	15	B 40-250	RD210	19	3"	2 1/2"	24 AMR 8	1.500	1.120	1.770	11
UED 30/70	MULTI 35 8	4	EN 40-250A	E	20	B 40-250	RD210	19	3"	2 1/2"	50 AMR 10	1.500	1.120	1.800	11
UED 30/75	MULTI 35 8	4	EN 40-250A	E	20	B 40-250	RD210	19	3"	2 1/2"	50 AMR 10	1.500	1.120	1.800	11
UED 30/80	MULTI 35 8	4	EN 40-250A	E	20	B 40-250	RD290	26	3"	2 1/2"	50 AMR 10	1.500	1.250	1.800	11
UED 30/85	MULTI 35 8	4	EN 40-250A	E	20	B 40-250	RD290	26	3"	2 1/2"	50 AMR 10	1.500	1.250	1.800	11
UED 30/90	MULTI 35 8	4	BM 40-250-30	E	30	B 40-250	RD290	26	3"	2 1/2"	50 AMR 10	1.500	1.250	1.800	12
UED 30/95	MULTI 35 10	5,5	BM 40-250-30	E	30	B 40-250	MD350	32	3"	2 1/2"	50 AMR 16	1.500	1.250	1.800	12
UED 36/45	MULTI 35 6	3	EN 50-200B	E	15	B 40-200	MD150	12,6	4"	3"	24 AMR 8	1.500	1.120	1.770	11
UED 36/50	MULTI 35 6	3	BM 40-250-12,5	E	12,5	B 40-200	MD190	15,5	4"	3"	24 AMR 8	1.500	1.120	1.820	12
UED 36/55	MULTI 35 6	3	BM 40-250-15	E	15	B 40-250	RD210	19	4"	3"	24 AMR 8	1.500	1.120	1.820	12
UED 36/60	MULTI 35 6	3	EN 50-250C	E	20	B 40-250	RD210	19	4"	3"	24 AMR 8	1.500	1.120	1.800	11
UED 36/65	MULTI 35 6	3	EN 50-250C	E	20	B 40-250	RD210	19	4"	3"	24 AMR 8	1.500	1.120	1.800	11
UED 36/70	MULTI 35 8	4	EN 50-250C	E	20	B 40-250	RD210	19	4"	3"	50 AMR 10	1.500	1.250	1.800	11
UED 36/75	MULTI 35 8	4	BM 40-250-25	E	25	B 40-250	RD290	26	4"	3"	50 AMR 10	1.500	1.250	1.860	12
UED 36/80	MULTI 35 8	4	BM 40-250-25	E	25	B 40-250	RD290	26	4"	3"	50 AMR 10	1.500	1.250	1.860	12
UED 36/85	MULTI 35 8	4	EN 50-250A	E	30	B 40-250	MD350	32	4"	3"	50 AMR 10	1.500	1.250	1.860	11
UED 36/90	MULTI 35 8	4	BM 40-250-30	E	30	B 40-250	MD350	32	4"	3"	50 AMR 10	1.500	1.250	1.860	12
UED 36/95	MULTI 35 10	5,5	BM 40-250-30	E	30	B 40-250	MD350	32	4"	3"	50 AMR 16	1.500	1.250	1.860	12
UED 42/45	MULTI 35 6	3	EN 50-200B	E	15	B 50-200.1	MD190	15,5	4"	3"	24 AMR 8	1.500	1.120	1.770	11
UED 42/50	MULTI 35 6	3	BM 40-200-15	E	15	B 50-200.1	RD210	19	4"	3"	24 AMR 8	1.500	1.120	1.820	12
UED 42/55	MULTI 35 6	3	EN 50-200A	E	20	B 50-200.1	RD210	19	4"	3"	24 AMR 8	1.500	1.120	1.800	11
UED 42/60	MULTI 35 6	3	EN 50-250C	E	20	B 50-200.1	RD290	26	4"	3"	24 AMR 8	1.500	1.250	1.800	11
UED 42/65	MULTI 35 6	3	EN 50-250C	E	20	B 50-200.1	RD290	26	4"	3"	24 AMR 8	1.500	1.250	1.800	11
UED 42/70	MULTI 35 8	4	BM 40-250-20	E	20	B 40-250	RD290	26	4"	3"	50 AMR 10	1.500	1.250	1.860	12
UED 42/75	MULTI 35 8	4	BM 40-250-25	E	25	B 40-250	RD290	26	4"	3"	50 AMR 10	1.500	1.250	1.860	12
UED 42/80	MULTI 35 8	4	BM 40-250-25	E	25	B 40-250	RD290	26	4"	3"	50 AMR 10	1.500	1.250	1.860	12
UED 42/85	MULTI 35 8	4	EN 50-250A	E	30	B 40-250	MD350	32	4"	3"	50 AMR 10	1.500	1.250	1.860	11
UED 42/90	MULTI 35 8	4	BM 40-250-30	E	30	B 40-250	MD350	32	4"	3"	50 AMR 10	1.500	1.250	1.860	12
UED 42/95	MULTI 35 10	5,5	BM 50-250-40	E	40	B 50-250	SP420	39	4"	3"	50 AMR 16	1.500	1.250	1.900	12
UED 48/45	MULTI 35 6	3	EN 50-200B	E	15	B 50-200	RD210	19	4"	3"	24 AMR 8	1.500	1.120	1.770	11
UED 48/50	MULTI 35 6	3	EN 50-200A	E	20	B 50-200	RD210	19	4"	3"	24 AMR 8	1.500	1.120	1.800	11
UED 48/55	MULTI 35 6	3	EN 50-200A	E	20	B 50-200	RD290	26	4"	3"	24 AMR 8	1.500	1.250	1.800	11
UED 48/60	MULTI 35 6	3	EN 50-250C	E	20	B 50-200	RD290	26	4"	3"	24 AMR 8	1.500	1.250	1.800	11
UED 48/65	MULTI 35 6	3	EN 50-250C	E	20	B 50-200.1	RD290	26	4"	3"	24 AMR 8	1.500	1.250	1.800	11
UED 48/70	MULTI 35 8	4	EN 50-250B	E	25	B 50-250	MD350	32	4"	3"	50 AMR 10	1.500	1.250	1.800	11
UED 48/75	MULTI 35 8	4	EN 50-250B	E	25	B 50-250	MD350	32	4"	3"	50 AMR 10	1.500	1.250	1.800	11
UED 48/80	MULTI 35 8	4	EN 50-250A	E	30	B 50-250	MD350	32	4"	3"	50 AMR 10	1.500	1.250	1.860	11
UED 48/85	MULTI 35 8	4	EN 50-250A	E	30	B 50-250	SP420	39	4"	3"	50 AMR 10	1.500	1.250	1.860	11
UED 48/90	MULTI 35 8	4	BM 50-250-40	E	40	B 50-250	SP420	39	4"	3"	50 AMR 10	1.500	1.250	1.900	12
UED 48/95	MULTI 35 10	5,5	BM 50-250-40	E	40	B 50-250	SP420	39	4"	3"	50 AMR 16	1.500	1.250	1.900	12
UED 60/45	MULTI 35 6	3	EN 65-200C	E	20	B 50-200	RD210	19	4"	4"	24 AMR 8	1.500	1.120	1.940	11
UED 60/50	MULTI 35 6	3	BM 50-200-20	E	20	B 50-200	RD290	26	4"	4"	24 AMR 8	1.500	1.250	1.940	12
UED 60/55	MULTI 35 6	3	BM 50-200-25	E	25	B 50-200	RD290	26	4"	4"	24 AMR 8	1.500	1.250	1.970	12
UED 60/60	MULTI 35 6	3	BM 50-200-30	E	30	B 50-200	RD290	26	4"	4"	24 AMR 8	1.500	1.250	1.970	12

EQUIPO	Bomba Auxiliar		Bomba Servicio			Bomba Emergencia			Diámetro colector	Diámetro valvulería	Modelo calderín	DIMENSIONES			Ejecución Tipo
	Modelo	HP	Modelo	Motor	HP	Modelo	Motor	HP				A	B	C	
UED 60/65	MULTI 35 6	3	BM 50-250-30	E	30	B 50-250	MD350	32	4"	4"	24 AMR 8	1.500	1.250	1.970	12
UED 60/70	MULTI 35 8	4	BM 50-250-30	E	30	B 50-250	MD350	32	4"	4"	50 AMR 10	1.500	1.250	1.970	12
UED 60/75	MULTI 35 8	4	BM 50-250-30	E	30	B 50-250	MD350	32	4"	4"	50 AMR 10	1.500	1.250	1.970	12
UED 60/80	MULTI 35 8	4	BM 50-250-40	E	40	B 50-250	SP420	39	4"	4"	50 AMR 10	1.500	1.250	1.970	12
UED 60/85	MULTI 35 8	4	BM 50-250-40	E	40	B 50-250	SP420	39	4"	4"	50 AMR 10	1.500	1.250	1.970	12
UED 60/90	MULTI 35 8	4	BM 50-250-40	E	40	B 50-250	SP420	39	4"	4"	50 AMR 10	1.500	1.250	1.970	12
UED 60/95	MULTI 35 10	5,5	BM 50-250-50	E	50	B 50-250	LDW2204	49	4"	4"	50 AMR 16	1.800	1.950	2.020	13
UED 72/45	MULTI 35 6	3	BM 50-200-20	E	20	B 50-200	RD290	26	4"	4"	24 AMR 8	1.500	1.250	1.980	12
UED 72/50	MULTI 35 6	3	BM 50-200-25	E	25	B 50-200	RD290	26	4"	4"	24 AMR 8	1.500	1.250	1.980	12
UED 72/55	MULTI 35 6	3	BM 50-200-25	E	25	B 50-200	RD290	26	4"	4"	24 AMR 8	1.500	1.250	1.980	12
UED 72/60	MULTI 35 6	3	BM 50-200-30	E	30	B 50-200	MD350	32	4"	4"	24 AMR 8	1.500	1.250	2.020	12
UED 72/65	MULTI 35 6	3	BM 50-250-40	E	40	B 65-200	SP420	39	4"	4"	24 AMR 8	1.500	1.250	2.020	12
UED 72/70	MULTI 35 8	4	BM 65-250-40	E	40	B 65-250	SP420	39	4"	4"	50 AMR 10	1.500	1.250	2.020	13
UED 72/75	MULTI 35 8	4	BM 50-250-40	E	40	B 50-250	LDW2204	49	4"	4"	50 AMR 10	1.800	1.950	2.020	13
UED 72/80	MULTI 35 8	4	BM 50-250-40	E	40	B 50-250	LDW2204	49	4"	4"	50 AMR 10	1.800	1.950	2.020	13
UED 72/85	MULTI 35 8	4	BM 50-250-40	E	40	B 50-250	LDW2204	49	4"	4"	50 AMR 10	1.800	1.950	2.020	13
UED 72/90	MULTI 35 8	4	BM 50-250-50	E	50	B 50-250	LDW2204	49	4"	4"	50 AMR 10	1.800	1.950	2.020	13
UED 72/95	MULTI 35 10	5,5	BM 50-250-50	E	50	B 50-250	LDW2204	49	4"	4"	50 AMR 16	1.800	1.950	2.020	13
UED 84/45	MULTI 35 6	3	BM 65-200-25	E	25	B 65-200	RD290	26	5"	4"	24 AMR 8	1.500	1.250	1.980	12
UED 84/50	MULTI 35 6	3	BM 65-200-25	E	25	B 65-200	MD350	32	5"	4"	24 AMR 8	1.500	1.250	1.980	12
UED 84/55	MULTI 35 6	3	EN 65-200A	E	30	B 65-200	MD350	32	5"	4"	24 AMR 8	1.500	1.250	1.940	11
UED 84/60	MULTI 35 6	3	BM 65-200-40	E	40	B 65-200	SP420	39	5"	4"	24 AMR 8	1.500	1.250	2.020	12
UED 84/65	MULTI 35 6	3	BM 65-200-40	E	40	B 65-200	SP420	39	5"	4"	24 AMR 8	1.500	1.250	2.020	12
UED 84/70	MULTI 35 8	4	BM 65-250-40	E	40	B 65-250	SP420	39	5"	4"	50 AMR 10	1.500	1.250	2.020	13
UED 84/75	MULTI 35 8	4	BM 65-250-40	E	40	B 65-250	LDW2204	49	5"	4"	50 AMR 10	1.800	1.950	2.020	13
UED 84/80	MULTI 35 8	4	BM 65-250-50	E	50	B 65-250	LDW2204	49	5"	4"	50 AMR 10	1.800	1.950	2.020	13
UED 84/85	MULTI 35 8	4	BM 65-250-50	E	50	B 65-250	LDW2204	49	5"	4"	50 AMR 10	1.800	1.950	2.020	13
UED 84/90	MULTI 35 8	4	BM 50-250-50	E	50	B 65-250	LDW2204T	64	5"	4"	50 AMR 10	1.800	1.950	2.020	13
UED 96/45	MULTI 35 6	3	BM 65-200-25	E	25	B 80-200	RD290	26	5"	5"	24 AMR 8	1.500	1.250	1.980	13
UED 96/50	MULTI 35 6	3	BM 65-200-25	E	25	B 65-200	MD350	32	5"	5"	24 AMR 8	1.500	1.250	1.980	12
UED 96/55	MULTI 35 6	3	BM 65-200-30	E	30	B 65-200	MD350	32	5"	5"	24 AMR 8	1.500	1.250	2.020	12
UED 96/60	MULTI 35 6	3	BM 65-200-40	E	40	B 65-200	SP420	39	5"	5"	24 AMR 8	1.500	1.250	2.020	12
UED 96/65	MULTI 35 6	3	BM 65-250-40	E	40	B 65-250	LDW2204	49	5"	5"	24 AMR 8	1.800	1.950	2.020	13
UED 96/70	MULTI 35 8	4	BM 65-250-40	E	40	B 65-250	LDW2204	49	5"	5"	50 AMR 10	1.800	1.950	2.020	13
UED 96/75	MULTI 35 8	4	BM 65-250-50	E	50	B 65-250	LDW2204	49	5"	5"	50 AMR 10	1.800	1.950	2.020	13
UED 96/80	MULTI 35 8	4	BM 65-250-50	E	50	B 65-250	LDW2204T	64	5"	5"	50 AMR 10	1.800	1.950	2.020	13
UED 96/85	MULTI 35 8	4	BM 65-250-50	E	50	B 65-250	LDW2204T	64	5"	5"	50 AMR 10	1.800	1.950	2.020	13
UED 108/45	MULTI 35 6	3	EN 65-200A	E	30	B 80-200	RD290	26	5"	5"	24 AMR 8	1.500	1.250	1.980	13
UED 108/50	MULTI 35 6	3	EN 65-200A	E	30	B 80-200	SP420	39	5"	5"	24 AMR 8	1.500	1.250	1.980	13
UED 108/55	MULTI 35 6	3	BM 80-200-40	E	40	B 80-200	SP420	39	5"	5"	24 AMR 8	1.500	1.250	2.020	13
UED 108/60	MULTI 35 6	3	BM 65-200-40	E	40	B 65-250	LDW2204	49	5"	5"	24 AMR 8	1.800	1.950	2.045	13
UED 108/65	MULTI 35 6	3	BM 65-250-50	E	50	B 65-250	LDW2204	49	5"	5"	24 AMR 8	1.800	1.950	2.045	13
UED 108/70	MULTI 35 8	4	BM 65-250-50	E	50	B 65-250	LDW2204T	64	5"	5"	50 AMR 10	1.800	1.950	2.065	13
UED 108/75	MULTI 35 8	4	BM 65-250-50	E	50	B 65-250	LDW2204T	64	5"	5"	50 AMR 10	1.800	1.950	2.065	13
UED 108/80	MULTI 35 8	4	BM 65-250-50	E	50	B 65-250	LDW2204T	64	5"	5"	50 AMR 10	1.800	1.950	2.065	13
UED 120/45	MULTI 35 6	3	BM 80-200-30	E	30	B 80-200	SP420	39	6"	5"	24 AMR 8	1.500	1.250	1.990	13
UED 120/50	MULTI 35 6	3	BM 80-200-40	E	40	B 80-200	SP420	39	6"	5"	24 AMR 8	1.500	1.250	1.990	13
UED 120/55	MULTI 35 6	3	BM 80-200-40	E	40	B 80-200	LDW2204	49	6"	5"	24 AMR 8	1.800	1.950	2.035	13
UED 120/60	MULTI 35 6	3	BM 80-250-40	E	40	B 80-250	LDW2204	49	6"	5"	24 AMR 8	1.800	1.950	2.060	13
UED 120/65	MULTI 35 6	3	BM 80-200-50	E	50	B 80-200	LDW2204T	64	6"	5"	24 AMR 8	1.800	1.950	2.060	13
UED 120/70	MULTI 35 8	4	BM 80-250-50	E	50	B 80-250	LDW2204T	64	6"	5"	50 AMR 10	1.800	1.950	2.080	13
UED 120/75	MULTI 35 8	4	FHS 80-250-450	E	60	B 80-250	LDW2204T	64	6"	5"	50 AMR 10	1.800	1.950	2.120	13
UED 132/45	MULTI 35 6	3	BM 80-200-40	E	40	B 80-200	SP420	39	6"	5"	24 AMR 8	1.500	1.250	2.035	13
UED 132/50	MULTI 35 6	3	BM 80-200-40	E	40	B 80-200	SP420	39	6"	5"	24 AMR 8	1.500	1.250	2.035	13
UED 132/55	MULTI 35 6	3	BM 80-200-40	E	40	B 80-200	LDW2204	49	6"	5"	24 AMR 8	1.800	1.950	2.035	13
UED 132/60	MULTI 35 6	3	BM 80-200-50	E	50	B 80-200	LDW2204T	64	6"	5"	24 AMR 8	1.800	1.950	2.060	13
UED 132/65	MULTI 35 6	3	BM 80-250-50	E	50	B 80-250	LDW2204T	64	6"	5"	24 AMR 8	1.800	1.950	2.080	13
UED 132/70	MULTI 35 8	4	BM 80-250-50	E	50	B 80-250	LDW2204T	64	6"	5"	50 AMR 10	1.800	1.950	2.080	13
UED 140/45	MULTI 35 6	3	BM 100-200-50	E	50	B 100-200	LDW2204	49	6"	6"	24 AMR 8	1.800	1.950	2.120	13
UED 140/50	MULTI 35 6	3	BM 100-200-50	E	50	B 100-200	LDW2204	49	6"	6"	24 AMR 8	1.800	1.950	2.120	13
UED 140/55	MULTI 35 6	3	BM 80-200-50	E	50	B 80-200	LDW2204	49	6"	6"	24 AMR 8	1.800	1.950	2.080	13
UED 140/60	MULTI 35 6	3	BM 80-200-50	E	50	B 80-200	LDW2204T	64	6"	6"	24 AMR 8	1.800	1.950	2.080	13
UED 140/65	MULTI 35 6	3	BM 80-250-50	E	50	B 80-250	LDW2204T	64	6"	6"	24 AMR 8	1.800	1.950	2.080	13