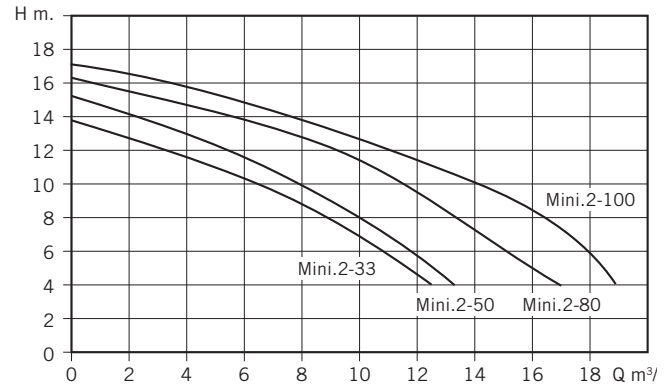
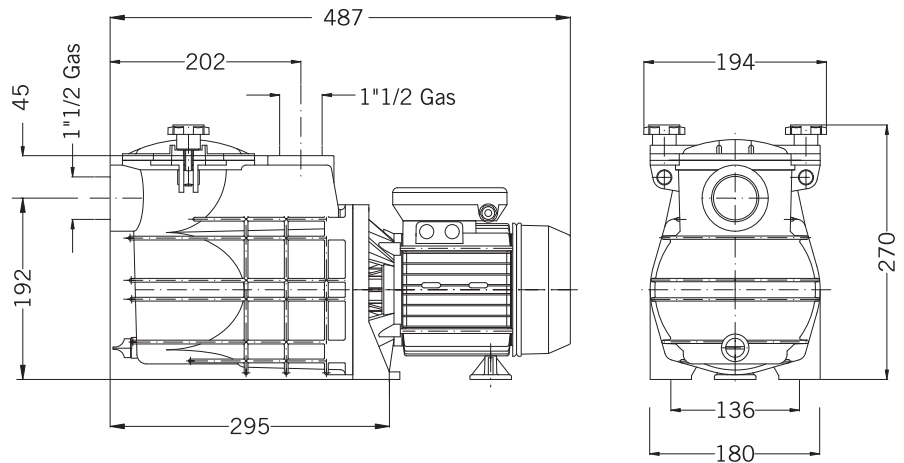


SERIE Mini.2

Bomba centrífuga autoaspirante 4m.
Self-priming centrifugal pump 4m.
Pompe centrifuge auto-amorçante 4m.



Tipo Type Type	Altura Aspiración / Aspiration Height Hauteur Aspiration (m) Ø 1 1/2"		
	2	3	4
	Tiempo aproximado autocebado Estimated self-priming time / Temps aprox. d'auto-amorçage		
MINI.2-33	2'	2'30"	3'
MINI.2-50	1'	1'40"	2'
MINI.2-80	1' 20"	1' 50"	2' 20"
MINI.2-100	40"	1' 10"	1' 40"



Tipo Type Type	Potencia Power Puissance HP	Cond. Cond. µF	Altura Manométrica / Head / Hauteur manométrique (m)			Caudal / Flow rate / Débit (m³/h)							Bocas / Mouths Embouchures Suction Drive DNA DNI		Peso Weight Poids Kg
			II 230V A	III 230V A	III 400V A	4	6	8	10	12	14	16	11/2"	11/2"	
MINI.2-33	0,33	12,5	2,6	-	-	12,5	10,8	9,0	6,5	3,3	-	-	11/2"	11/2"	9
MINI.2-50	0,5	14	3,1	-	-	13,3	11,7	10,0	7,9	5,6	2,3	-	11/2"	11/2"	9,5
MINI.2-80	0,8	20	4,3	3,2	1,9	17,0	15,0	13,2	11,7	9,3	6,0	0,8	11/2"	11/2"	10,9
MINI.2-100	1	20	4,9	3,4	2,0	19	18	16,4	13,9	11	7,3	1	11/2"	11/2"	11,5