

Electrobomba centrífuga bicelular construída en Acero Inoxidable AISI 304 particularmente adecuada para el abastecimiento de agua potable, presurización doméstica, pequeños riegos de jardín, lavado a presión, tratamiento de agua, torres de refrigeración e intercambiadores de calor, incorporada a diferentes tipos de maquinaria industrial.



### PRESTACIONES

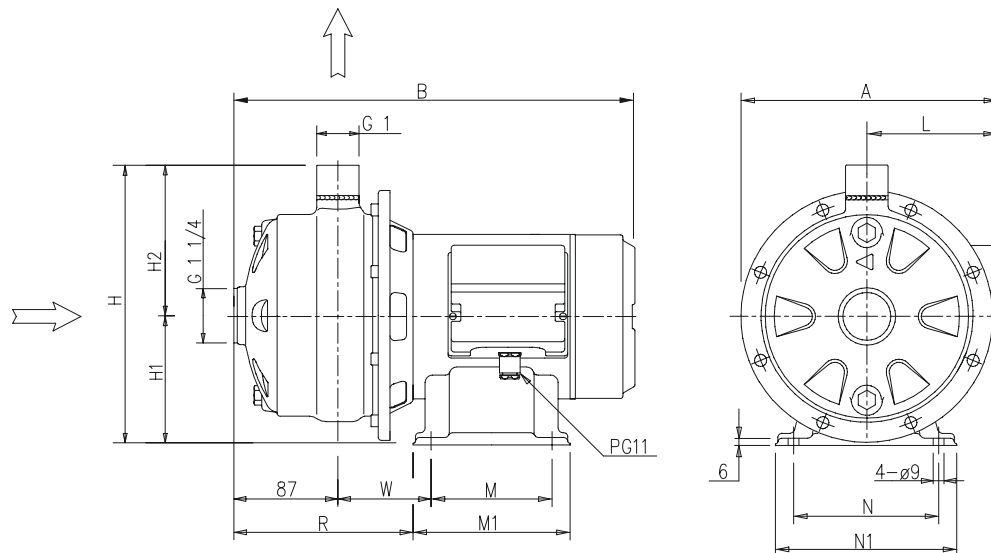
- Presión máx. de trabajo: 8 bar.
- Temperatura máx. del líquido vehiculado:  
35°C según EN 60335-2-41 para usos domésticos.  
60°C para otras aplicaciones.

### MATERIALES

- Cuerpo de bomba, impulsor, difusor, soporte, base porta cierre, carcasa de motor, eje y tapa ventilador: AISI 304
- Cierre mecánico: Carbón / Cerámica / NBR
- Bajo pedido se puede instalar otros tipos de C. Mecánico.

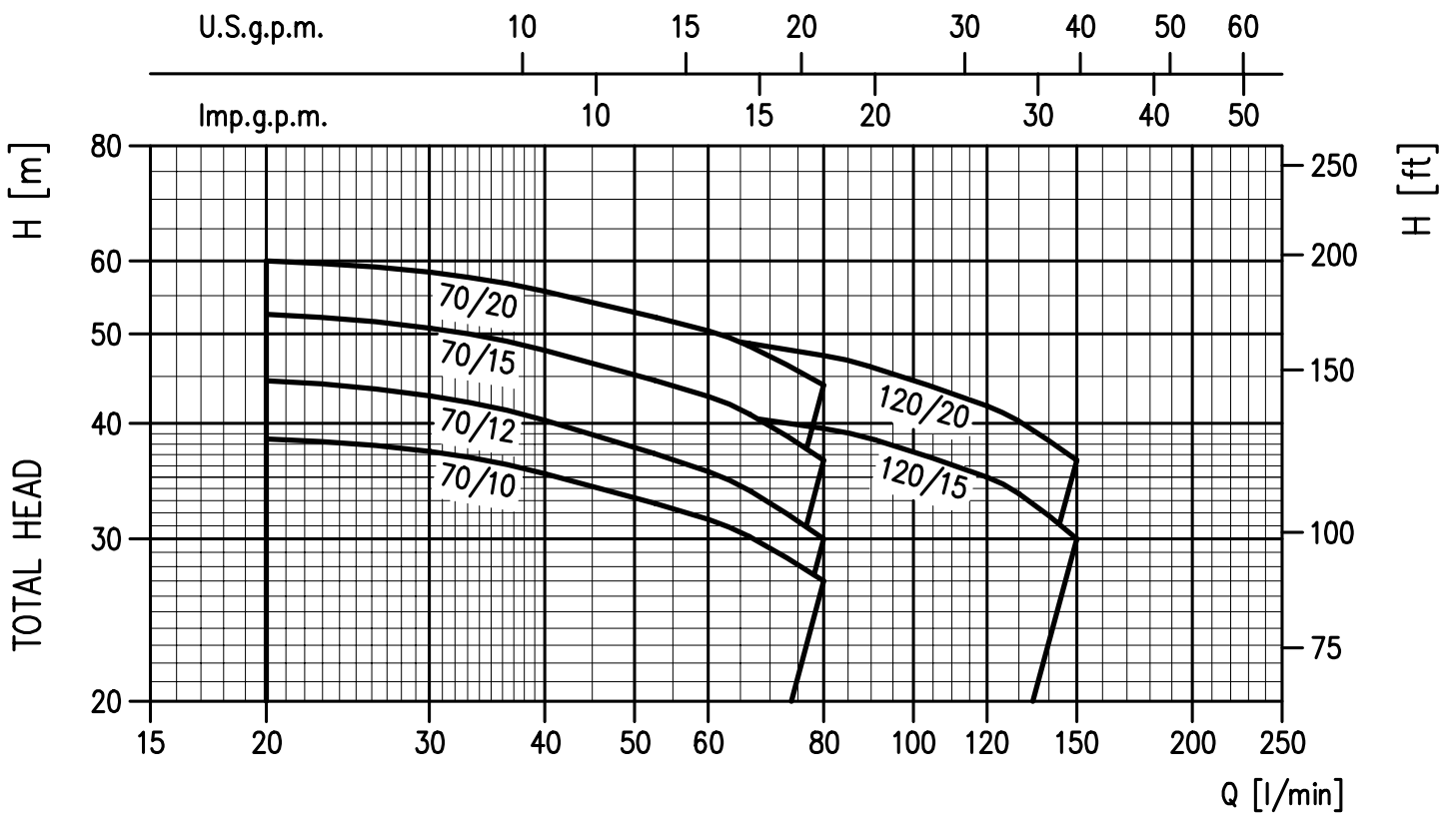
### DATOS TÉCNICOS

- Motor asíncrono, 2 polos y ventilación forzada.
- Aislamiento Clase F
- Protección IP55
- Monofásica 230V ± 10% 50 Hz
- Trifásica 230/400V ± 10% 50 Hz
- Condensador y protección termoamperimétrica de rearme automático incorporados (monofásica)
- DNM: 1" - DNA 1¼"



### TABLA DE DIMENSIONES

| Modelo      |            | Dimensiones (mm) |     |     |     |     |     |     |     |     |     |     |     | Peso |     |    |      |      |
|-------------|------------|------------------|-----|-----|-----|-----|-----|-----|-----|-----|-----|-----|-----|------|-----|----|------|------|
|             |            | A                |     | B   |     | H   | H1  | H2  | L   |     | M   | M1  | N   | N1   | R   | W  | 1~   | 3~   |
| Monofásica  | Trifásica  | 1~               | 3~  | 1~  | 3~  |     |     |     | 1~  | 3~  |     |     |     |      |     |    |      |      |
| 2CDM 70/10  | 2CD 70/10  | 210              | 206 | 363 | 363 | 229 | 106 | 123 | 106 | 102 | 100 | 130 | 120 | 150  | 164 | 93 | 14   | 14   |
| 2CDM 70/12  | 2CD 70/12  | 206              | 206 | 363 | 363 | 229 | 106 | 123 | 102 | 102 | 100 | 130 | 120 | 150  | 164 | 93 | 14,7 | 14,7 |
| 2CDM 70/15  | 2CD 70/15  | 226              | 226 | 375 | 393 | 229 | 106 | 123 | 110 | 110 | 120 | 150 | 140 | 170  | 170 | 95 | 17,8 | 17,8 |
| 2CDM 70/20  | 2CD 70/20  | 214              | 214 | 393 | 393 | 229 | 106 | 123 | 110 | 110 | 120 | 150 | 140 | 170  | 170 | 95 | 19,8 | 18,8 |
| 2CDM 120/15 | 2CD 120/15 | 214              | 214 | 375 | 393 | 229 | 106 | 123 | 110 | 110 | 120 | 150 | 140 | 170  | 170 | 95 | 16,1 | 15,8 |
| 2CDM 120/20 | 2CD 120/20 | 214              | 214 | 393 | 393 | 229 | 106 | 123 | 110 | 110 | 120 | 150 | 140 | 170  | 176 | 95 | 17,8 | 17,5 |

**CURVAS DE CARACTERÍSTICAS** (según ISO 9906 / 2)

**TABLA DE CARACTERÍSTICAS**

| Modelo                  |                            | kW                              | CV  | Condensador |                | Intensidad absorbida (A) |           |     | l/min<br>m³/h | Q=Caudal |      |      |      |      |     |
|-------------------------|----------------------------|---------------------------------|-----|-------------|----------------|--------------------------|-----------|-----|---------------|----------|------|------|------|------|-----|
| Monofásica<br>230V 50Hz | Trifásica<br>230/400V 50Hz |                                 |     | μF          | V <sub>c</sub> | Mono-<br>fásica          | Trifásica |     |               | 20       | 40   | 60   | 80   | 120  | 150 |
|                         |                            | H=Altura manométrica total en m |     |             |                |                          |           |     |               |          |      |      |      |      |     |
| 2CDM 70/10              | 2CD 70/10                  | 0,75                            | 1   | 20          | 450            | 5,8                      | 4,0       | 2,3 | 38,5          | 35,3     | 31,5 | 27   | -    | -    |     |
| 2CDM 70/12              | 2CD 70/12                  | 0,9                             | 1,2 | 31,5        | 450            | 7,0                      | 5,0       | 2,9 | 44,5          | 40,3     | 35,5 | 30   | -    | -    |     |
| 2CDM 70/15              | 2CD 70/15                  | 1,1                             | 1,5 | 35          | 450            | 8,1                      | 5,6       | 3,3 | 52,5          | 48       | 42,8 | 36,5 | -    | -    |     |
| 2CDM 70/20              | 2CD 70/20                  | 1,5                             | 2   | 40          | 450            | 10,0                     | 7,0       | 4,0 | 60            | 55,6     | 50,4 | 44   | -    | -    |     |
| 2CDM 120/15             | 2CD 120/15                 | 1,1                             | 1,5 | 35          | 450            | 8,3                      | 5,6       | 3,3 | -             | 42       | 41   | 39,5 | 35   | 30   |     |
| 2CDM 120/20             | 2CD 120/20                 | 1,5                             | 2   | 40          | 450            | 10,2                     | 7,0       | 4,0 | -             | 51,5     | 49,5 | 47,4 | 41,8 | 36,5 |     |