

ELECTROBOMBA CENTRÍFUGA MONOCELULAR AISI 304

Electrobomba centrífuga monocelular construída en Acero Inoxidable AISI 304 particularmente adecuada para el abastecimiento de agua potable, presurización doméstica, pequeños riegos de jardín, lavado a presión, tratamiento de agua, torres de refrigeración e intercambiadores de calor, incorporada a diferentes tipos de maquinaria industrial.



PRESTACIONES

- Presión máx. de trabajo: 8 bar.
- Temperatura máx. del líquido vehiculado:
35°C según EN 60335-2-41 para usos domésticos.
60°C para CD 70/05 - 70/07 - 90/10.
90°C para el resto de la gama CD

MATERIALES

- Cuerpo de bomba, impulsor, difusor, soporte, base porta cierre, carcasa de motor, eje y tapa ventilador: AISI 304
- Cierre mecánico: Carbón / Cerámica / NBR
- Bajo pedido se puede instalar otros tipos de C. Mecánico.

DATOS TÉCNICOS

- Motor asíncrono, 2 polos y ventilación forzada.
- Aislamiento Clase F
- Protección IP55
- Monofásica 230V ± 10% 50 Hz
Trifásica 230/400V ± 10% 50 Hz
- Condensador y protección termoamperimétrica de rearme automático incorporados (monofásica)
- DN: 1"

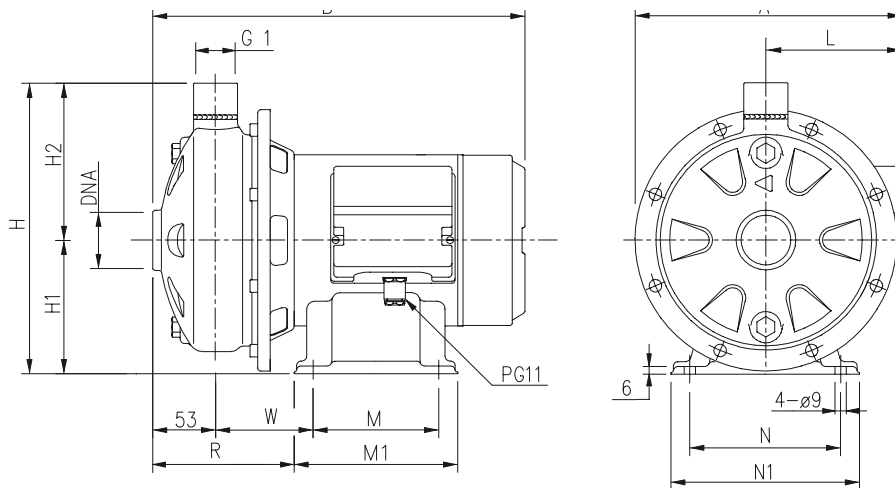
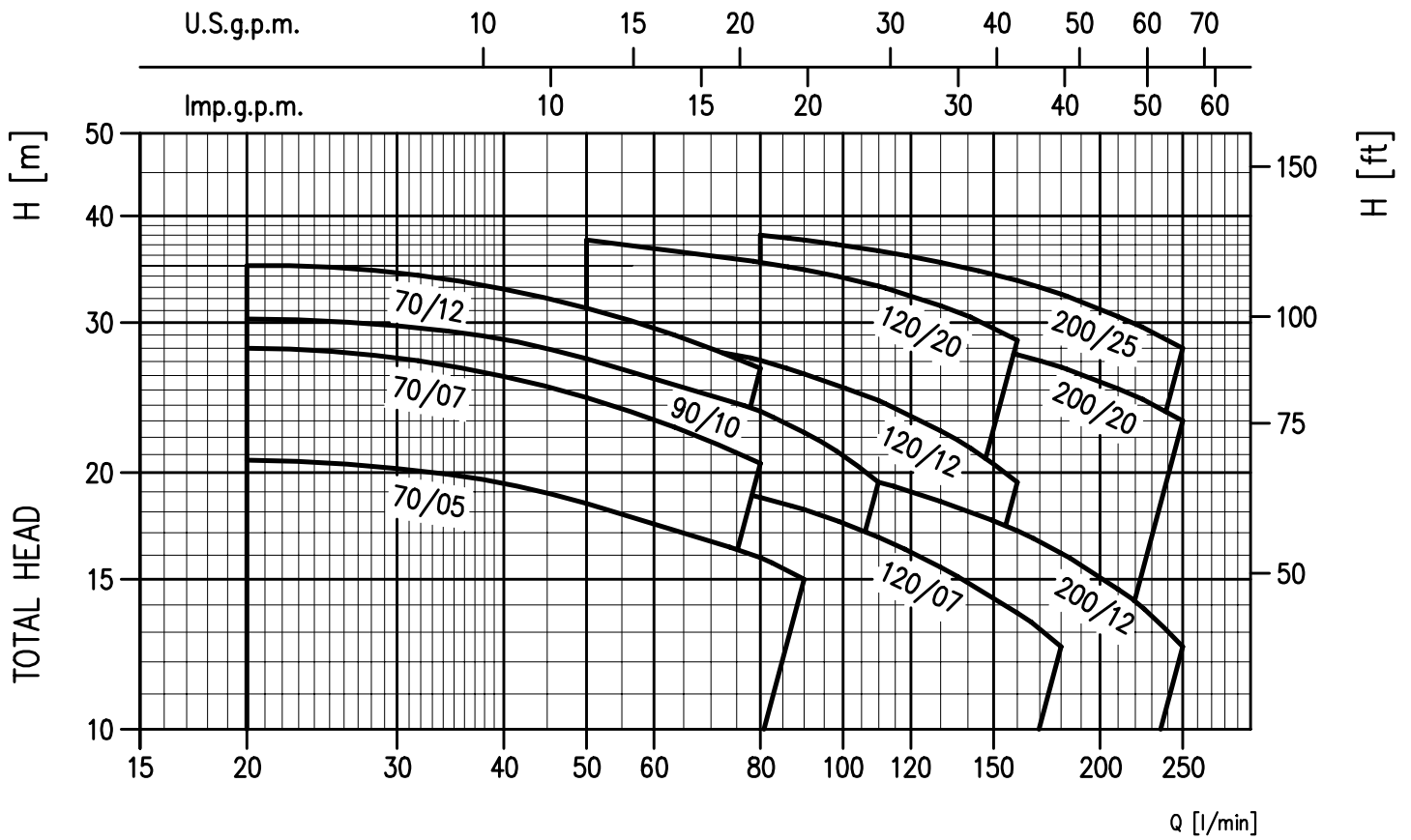


TABLA DE DIMENSIONES

Modelo		Dimensiones (mm)														Peso Kg		
		A	B	H	H1	H2	L		M		M1		N	N1	R		W	DNA
Monofásica	Trifásica	1~	3~				1~	3~	1~	3~	1~	3~	1~	3~				
CDM 70/05	CD 70/05	210	206	298	229	106	102	106	100	100	130	130	120	150	101	63	G 1 1/4	9,4
CDM 70/07	CD 70/07	210	206	298	229	106	102	106	100	100	130	130	120	150	101	63	G 1 1/4	10,8
CDM 70/12	CD 70/12	218	218	328	250	118	102	102	100	100	130	130	120	150	131	93	G 1 1/4	14,1
CDM 90/10	CD 90/10	210	206	328	229	106	102	106	100	100	130	130	120	150	131	93	G 1 1/4	12,4
CDM 120/07	CD 120/07	210	206	298	229	106	102	106	100	100	130	130	120	150	101	63	G 1 1/4	10,7
CDM 120/12	CD 120/12	206	206	328	229	106	102	102	100	100	130	130	120	150	101	63	G 1 1/4	13,3
CDM 120/20	CD 120/20	226	226	356	250	118	110	110	100	100	130	130	120	150	131	93	G 1 1/4	17,3
CDM 200/12	CD 200/12	206	206	328	229	106	102	102	100	100	130	130	120	150	131	93	G 1 1/2	12,7
CDM 200/20	CD 200/20	214	214	356	229	106	110	110	120	120	150	150	140	170	133	95	G 1 1/2	16,7
-	CD 200/25	-	226	366	250	118	-	110	-	120	-	150	140	170	138	100	G 1 1/2	17,4

CURVAS DE CARACTERÍSTICAS (según ISO 9906 / 2)

TABLA DE CARACTERÍSTICAS

Modelo	kW	CV	Condensador		Intensidad absorbida (A)			l/min m³/h	Q=Caudal											
			μF	V _c	Mono- fásica	Trifásica			20	50	80	90	110	130	160	180	210	250		
Monofásica 230V 50Hz	Trifásica 230/400V 50Hz					230V	400V		H=Altura manométrica total en m											
CDM 70/05	CD 70/05	0,37	0,5	12,5	450	3,1	2,4	1,4	20,7	18,4	15,9	15	-	-	-	-	-	-	-	-
CDM 70/07	CD 70/07	0,55	0,75	16	450	4,6	3,5	2,0	28	24,5	20,5	-	-	-	-	-	-	-	-	-
CDM 70/12	CD 70/12	0,9	1,2	31,5	450	6,5	5,0	2,9	35	31,2	26,5	-	-	-	-	-	-	-	-	-
CDM 90/10	CD 90/10	0,75	1	20	450	5,6	4,0	2,3	30,3	27,2	23,6	22,3	19,5	-	-	-	-	-	-	-
CDM 120/07	CD 120/07	0,55	0,75	16	450	4,6	3,2	1,85	-	20,5	18,7	18,1	16,8	15,5	13,7	12,5	-	-	-	-
CDM 120/12	CD 120/12	0,9	1,2	31,5	450	6,9	4,9	2,8	-	29,5	27,1	26,1	24,3	22,4	19,5	-	-	-	-	-
CDM 120/20	CD 120/20	1,5	2	40	450	9,7	7,0	4,0	-	37,5	35,3	34,6	33,1	31,4	28,6	-	-	-	-	-
CDM 200/12	CD 200/12	0,9	1,2	31,5	450	6,3	4,7	2,7	-	-	20,6	20,2	19,5	18,5	17,1	16,1	14,6	12,5	-	-
CDM 200/20	CD 200/20	1,5	2	40	450	9,8	7,0	4,0	-	-	31	30,6	29,7	28,9	27,5	26,6	25,1	23	-	-
-	CD 200/25	1,8	2,5	-	-	-	8,6	5,0	-	-	-	38	37,5	36,4	35,3	33,6	32,4	30,5	28	-