

Electrobomba centrífuga monocelular construída en Hierro Fundido, adecuada para el abastecimiento de agua doméstica e industrial, presurización de agua, pequeños riegos de jardín, lavado de vehículos e incorporada a diferentes tipos de maquinaria industrial. La gama CMR está provista de impulsor abierto.



CMR: Impulsor abierto

PRESTACIONES

- Presión máx. de trabajo: 6 bar.
8 bar para CMA 1.50, 2.00, 3.00 y CMB 4.40 , 5.50.
- Temperatura máx. del líquido vehiculado:
35°C según EN 60335-2-41 para usos domésticos.
40°C para CMA 0.50, 0.75, 0.80, 1.00.
90°C para el resto de la gama.

MATERIALES

- Cuerpo de bomba: H. Fundido
- Cierre mecánico: Carbón / Cerámica / NBR
- Impulsor: - En tecnopolímero:
para CMA 0.50-0.75-0.80-1.00
- En latón:
para CMA 1.50-2.00-3.00
CMB 2.00-3.00-4.00-5.50
CMR 0.75-1.00
- En hierro fundido para el resto de la gama.
- Eje: - En AISI 303:
para CMA 1.50-2.00-3.00
CMB 1.50-2.00-3.00
CMD 1.50-2.00-3.00
- En AISI 304:
para CMB 4.00-5.50
CMD 4.00
- En AISI 416 para el resto de la gama
- Soporte: - En Aluminio:
para CMA 0.50-0.75-0.80-1.00
CMB 0.75-1.00
CMC 0.75-1.00
CMR 0.75-1.00
- En hierro fundido para el resto de la gama.

DATOS TÉCNICOS

- Motor asíncrono, 2 polos y ventilación forzada.
- Aislamiento Clase F
- Protección IP44
- Monofásica 230V ± 10% 50 Hz
Trifásica 230/400V ± 10% 50 Hz
- Condensador y protección termoamperimétrica de rearme automático incorporados (monofásica)

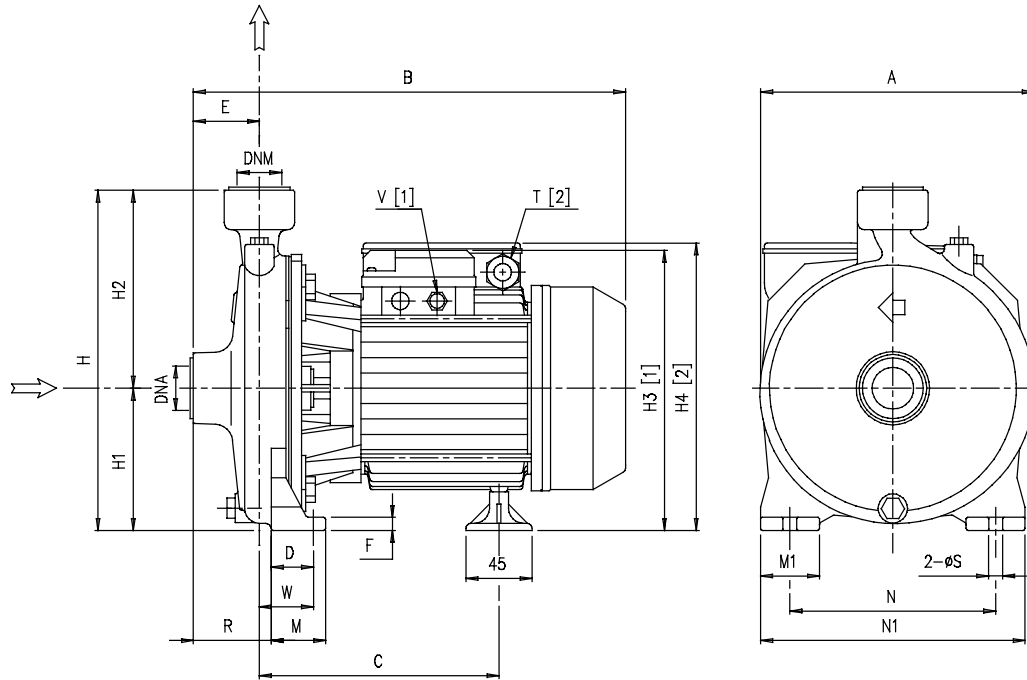


TABLA DE DIMENSIONES

Modelo		Dimensiones (mm)																			Peso Kg			
		A	B	C	D	E	F	H	H1	H2	H3	H4	M	M1	N	N1	R	T	V	W		S	DNA	DNM
Monofásica	Trifásica										3-	1-					1-	3-						
CMA 0.50 M	CMA 0.50 T	160	261,8	158,8	30	44	8	202	82	120	172,5	173	40	40	110	150	44	PG11	PG11	30	9,5	G 1	G 1	7,3
CMA 0.75 M	CMA 0.75 T	185	300,3	171,8	36,8	45	9	232	97	135	197,5	198	45	40	140	180	45	PG11	PG11	36,8	9,5	G 1	G 1	11,7
CMA 0.80 M	CMA 0.80 T	185	300,3	171,8	36,8	45	9	232	97	135	197,5	198	45	40	140	180	45	PG11	PG11	36,8	9,5	G 1	G 1	10,7
CMA 1.00 M	CMA 1.00 T	185	300,3	171,8	36,8	45	9	232	97	135	197,5	198	45	40	140	180	45	PG11	PG11	36,8	9,5	G 1	G 1	12,0
CMA 1.50 M	CMA 1.50 T	200	347,3	208,3	41,8	45,5	9	252	100	152	214	232	50	40	155	194	45,5	PG13,5	PG11	41,8	9,5	G 1½	G 1	19,4
CMA 2.00 M	CMA 2.00 T	225	360,3	208,3	41,8	45,5	9	285	115	170	229	247	50	40	180	220	45,5	PG13,5	PG11	41,8	9,5	G 1½	G 1	21,3
-	CMA 3.00 T	225	360,3	208,3	41,8	45,5	9	285	115	170	229	-	50	40	180	220	45,5	-	PG11	41,8	9,5	G 1½	G 1	22,0
CMB 0.75 M	CMB 0.75 T	188	315,3	182,3	36,8	49,5	9	251,5	101,5	150	127	127,5	45	40	140	180	65,5	PG11	PG11	52,8	9,5	G 2	G 1½	12,5
CMB 1.00 M	CMB 1.00 T	188	315,3	182,3	36,8	49,5	9	251,5	101,5	150	127	127,5	45	40	140	180	65,5	PG11	PG11	52,8	9,5	G 2	G 1½	13,8
CMB 1.50 M	CMB 1.50 T	188	349,3	206,3	36,8	49,5	9	251,5	101,5	150	215,5	233,5	45	40	140	180	65,5	PG13,5	PG11	52,8	9,5	G 2	G 1½	20,5
CMB 2.00 M	CMB 2.00 T	200	373,3	209,3	36,8	57,5	9	271,5	111,5	160	225,5	243,5	45	40	160	200	76,5	PG13,5	PG11	55,8	9,5	G 2	G 1½	21,5
-	CMB 3.00 T	200	373,3	209,3	36,8	57,5	9	271,5	111,5	160	225,5	-	45	40	160	200	76,5	-	PG11	55,8	9,5	G 2	G 1½	21,5
-	CMB 4.00 T	247	428,8	222,3	48	60	12	323,5	133,5	190	264,5	-	60	50	190	240	77,5	-	G 1/2	65,5	12	G 2	G 1½	39,0
-	CMB 5.50 T	247	428,8	222,3	48	60	12	323,5	133,5	190	264,5	-	60	50	190	240	77,5	-	G 1/2	65,5	12	G 2	G 1½	41,0
CMC 0.75 M	CMC 0.75 T	186	313,3	186,8	36,8	43	9	247	97	150	197,5	198	45	40	140	180	63,5	PG11	PG11	57,3	9,5	G 2	G 2	12,3
CMC 1.00 M	CMC 1.00 T	186	313,3	186,8	36,8	43	9	247	97	150	197,5	198	45	40	140	180	63,5	PG11	PG11	57,3	9,5	G 2	G 2	13,0
CMD 1.50 M	CMD 1.50 T	213	384,3	222,8	36,8	68	12	271,5	111,5	160	225,5	243,5	45	40	160	200	100,5	PG13,5	PG11	69,3	9,5	G 2½	G 2½	22,0
CMD 2.00 M	CMD 2.00 T	213	397,3	222,8	36,8	68	12	271,5	111,5	160	225,5	243,5	45	40	160	200	100,5	PG13,5	PG11	69,3	9,5	G 2½	G 2½	24,0
-	CMD 3.00 T	213	397,3	222,8	36,8	68	12	271,5	111,5	160	225,5	-	45	40	160	200	100,5	-	PG11	69,3	9,5	G 2½	G 2½	24,0
-	CMD 4.00 T	213	449,3	234,8	36,8	68	12	271,5	111,5	160	354	-	45	50	160	200	100,5	-	G 1/2	69,3	9,5	G 2½	G 2½	31,5
CMR 0.75 M	CMR 0.75 T	180	310,3	181,8	36,8	45	9	229	97	132	197,5	198	45	40	140	180	60,5	PG11	PG11	52,3	9,5	G 1½	G 1½	11,0
CMR 1.00 M	CMR 1.00 T	180	310,3	181,8	36,8	45	9	229	97	132	197,5	198	45	40	140	180	60,5	PG11	PG11	52,3	9,5	G 1½	G 1½	12,2

CURVAS DE CARACTERÍSTICAS (según ISO 9906 / 2)

CMA

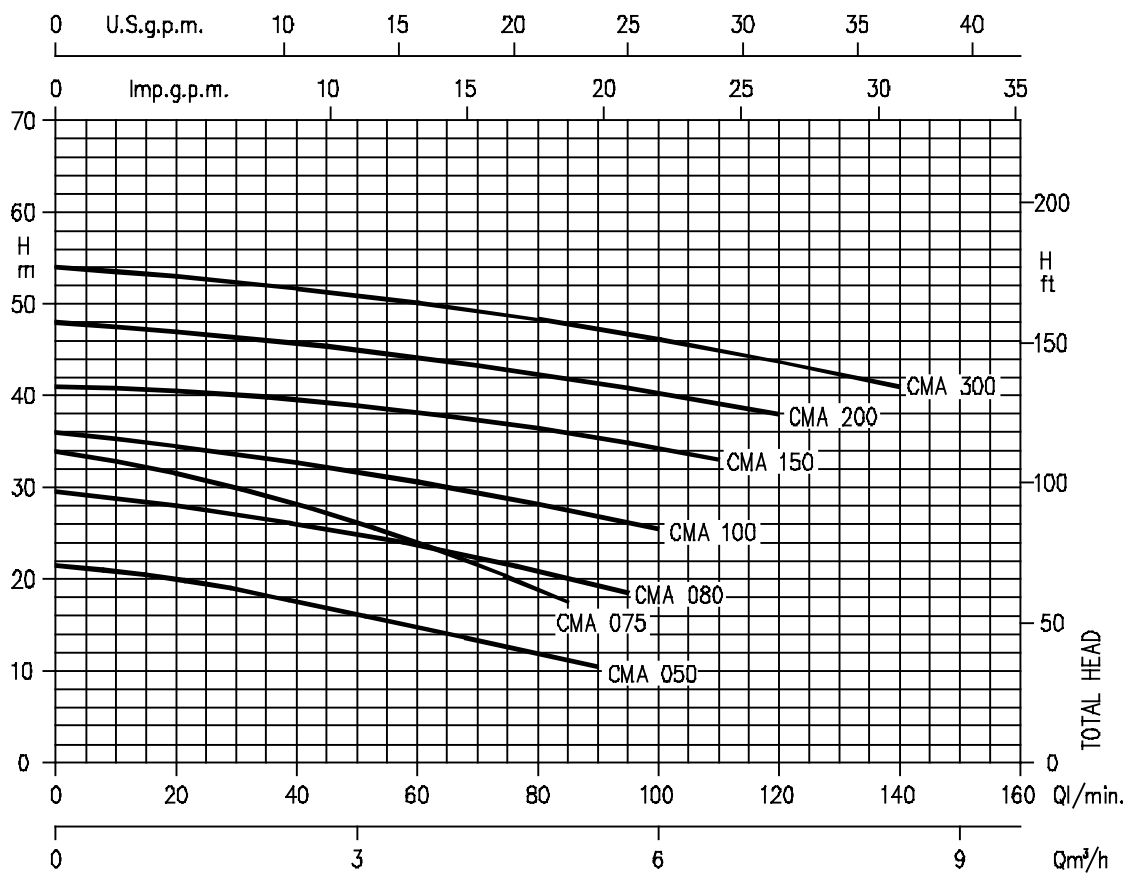


TABLA DE CARACTERÍSTICAS

Modelo	kW	CV	Condensador		Intensidad absorbida (A)			l/min m³/h	Q=Caudal											
			μF	V _c	Mono-fásica	Trifásica			H=Altura manométrica total en m											
Monofásica 230V 50Hz	Trifásica 230/400V 50Hz					230V	400V	20	40	60	80	85	90	95	100	110	120	140		
CMA 0.50 M	CMA 0.50 T	0,37	0,5	10	450	3,2	2,4	1,4	1,2	2,4	3,6	4,8	5,1	5,4	5,7	6	6,6	7,2	8,4	
CMA 0.75 M	CMA 0.75 T	0,55	0,75	16	450	4,7	3,2	1,8	20	17,8	15	12,1	11,2	10,5	-	-	-	-	-	
CMA 0.80 M	CMA 0.80 T	0,6	0,8	16	450	4,8	3,3	1,9	28	28,2	24	18,9	17,5	-	-	-	-	-	-	
CMA 1.00 M	CMA 1.00 T	0,75	1	20	450	6,2	4,3	2,5	34,5	26,1	23,8	20,9	20,1	19,3	18,5	-	-	-	-	
CMA 1.50 M	CMA 1.50 T	1,1	1,5	35	450	8	5,4	3,1	40,5	32,8	30,6	28,2	27,6	26,9	26,2	25,5	-	-	-	
CMA 2.00 M	CMA 2.00 T	1,5	2	40	450	10,3	7,5	4,3	47	39,6	38,2	36,5	36	35,6	34,9	34,3	33	-	-	
-	CMA 3.00 T	2,2	3	-	-	-	9,5	5,5	47	45,8	44,2	42,4	41,9	41,4	40,9	40,3	39,2	38	-	
									53	51,8	50,2	48,3	47,8	47,3	46,7	46,2	45	43,7	41	

CURVAS DE CARACTERÍSTICAS (según ISO 9906 / 2)

CMB

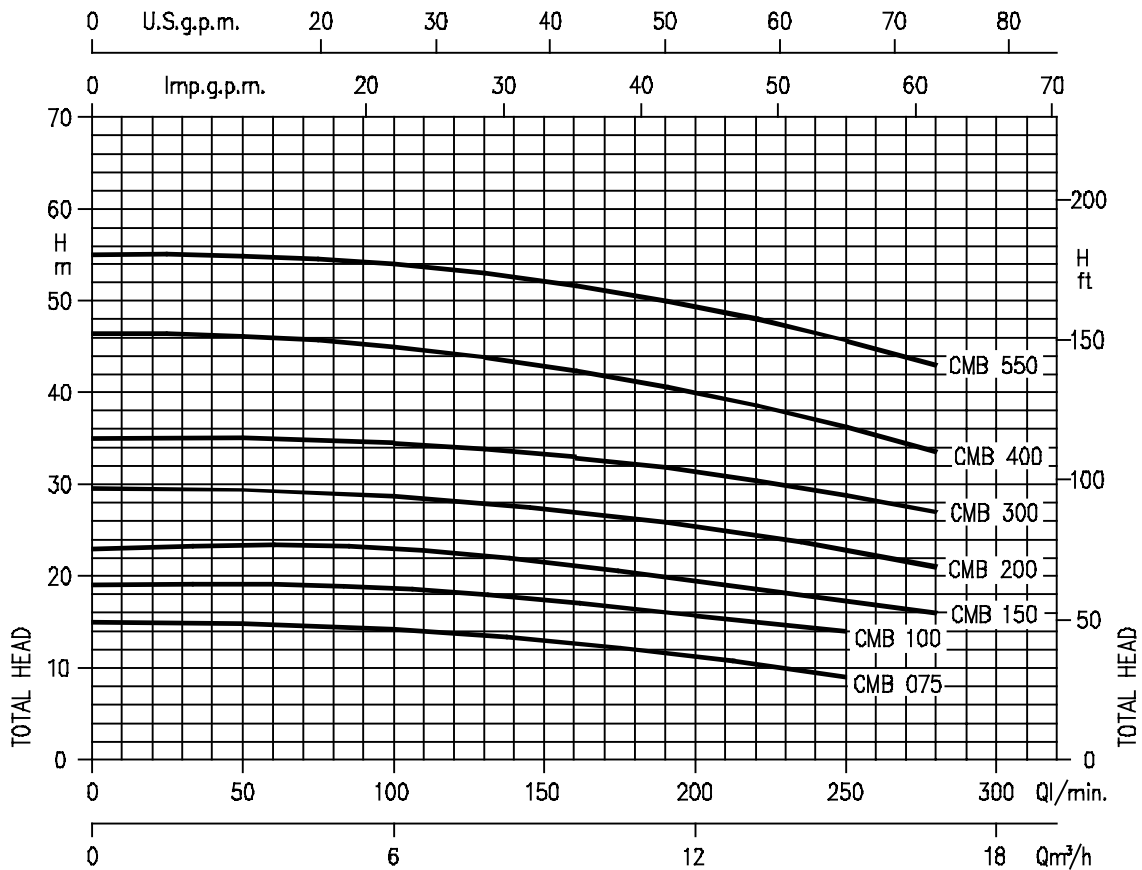
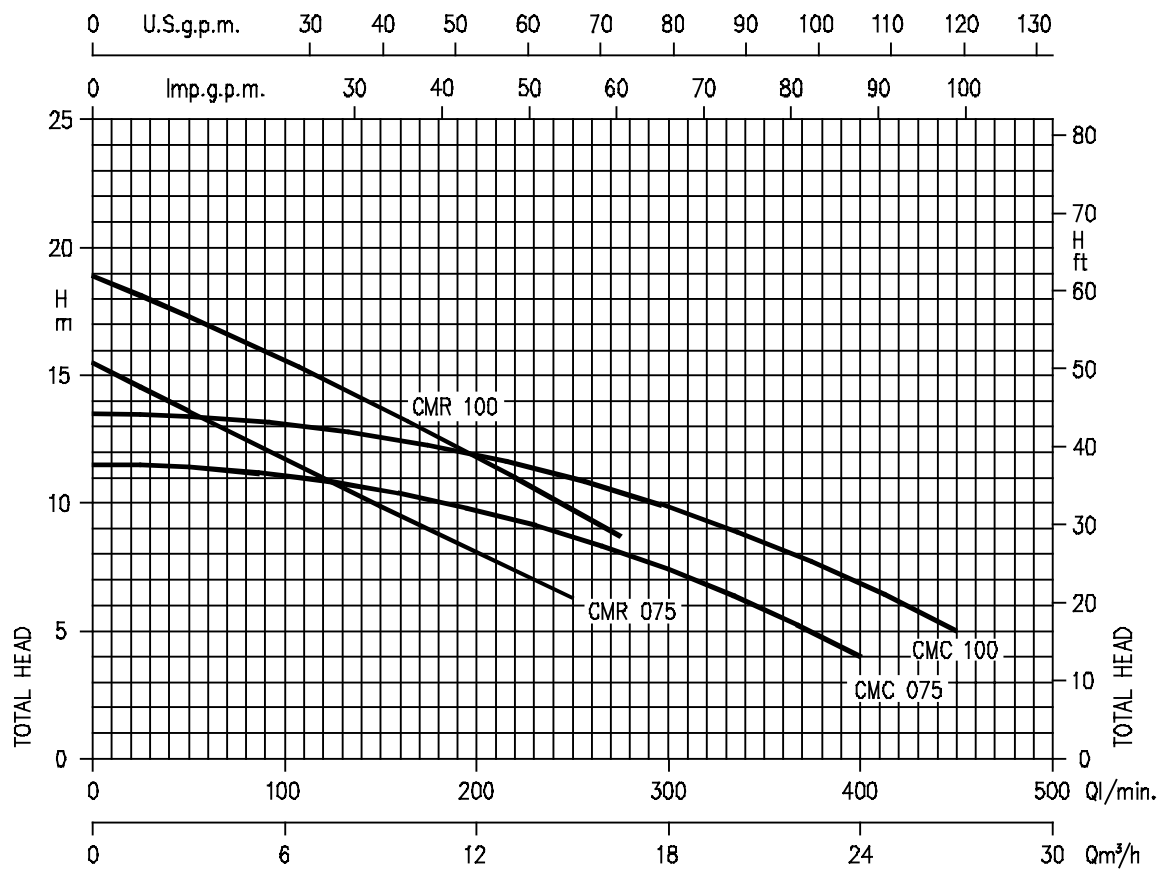


TABLA DE CARACTERÍSTICAS

Modelo		kW	CV	Condensador		Intensidad absorbida (A)			l/min m³/h	Q=Caudal					
Monofásica 230V 50Hz	Trifásica 230/400V 50Hz			µF	Vc	Monofásica	Trifásica 230V	400V		100	140	180	220	250	280
									H=Altura manométrica total en m						
CMB 0.75 M	CMB 0.75 T	0,55	0,75	14	450	4,5	3,0	1,7	14,2	13,3	12	10,4	9	-	
CMB 1.00 M	CMB 1.00 T	0,75	1	20	450	6,0	4,5	2,6	18,4	17,4	16,1	15,2	14	-	
CMB 1.50 M	CMB 1.50 T	1,1	1,5	31,5	450	8,5	5,5	3,2	22,4	21,1	19,8	18	17,1	16	
CMB 2.00 M	CMB 2.00 T	1,5	2	40	450	10,8	7,5	4,3	28,7	27,7	26,3	24,5	22,8	21	
-	CMB 3.00 T	2,2	3	-	-	-	8,3	4,8	34,5	33,7	32,1	30,3	28,8	27	
-	CMB 4.00 T	3	4	-	-	-	12,0	6,9	45	43,4	41,5	38,4	36,2	33,5	
-	CMB 5.50 T	4	5,5	-	-	-	15,9	9,2	54	52,3	50,4	48,1	45,7	43	

CURVAS DE CARACTERÍSTICAS (según ISO 9906 / 2)

CMC-CMR



CMR: Impulsor abierto

TABLA DE CARACTERÍSTICAS

Modelo		kW	CV	Condensador		Intensidad absorbida (A)			l/min m³/h	Q=Caudal									
Monofásica 230V 50Hz	Trifásica 230/400V 50Hz			μF	V _c	Mono- fásica	Trifásica			50	100	150	200	250	275	350	400	450	
									H=Altura manométrica total en m										
CMC 0.75 M	CMC 0.75 T	0,55	0,75	14	450	4,2	2,8	1,6	11,4	11	10,6	9,8	8,8	8	5,9	4	-		
CMC 1.00 M	CMC 1.00 T	0,75	1	20	450	5,3	3,5	2,0	13,4	13	12,6	12	11	10,2	8,6	6,8	5		
CMR 0.75 M	CMR 0.75 T	0,55	0,75	14	450	3,8	2,8	1,6	13,6	11,4	9,8	8,1	6,3	-	-	-	-		
CMR 1.00 M	CMR 1.00 T	0,75	1	20	450	4,85	3,5	2,0	17,3	15,4	13,8	11,5	9,6	8,7	-	-	-		

CURVAS DE CARACTERÍSTICAS (según ISO 9906 / 2)

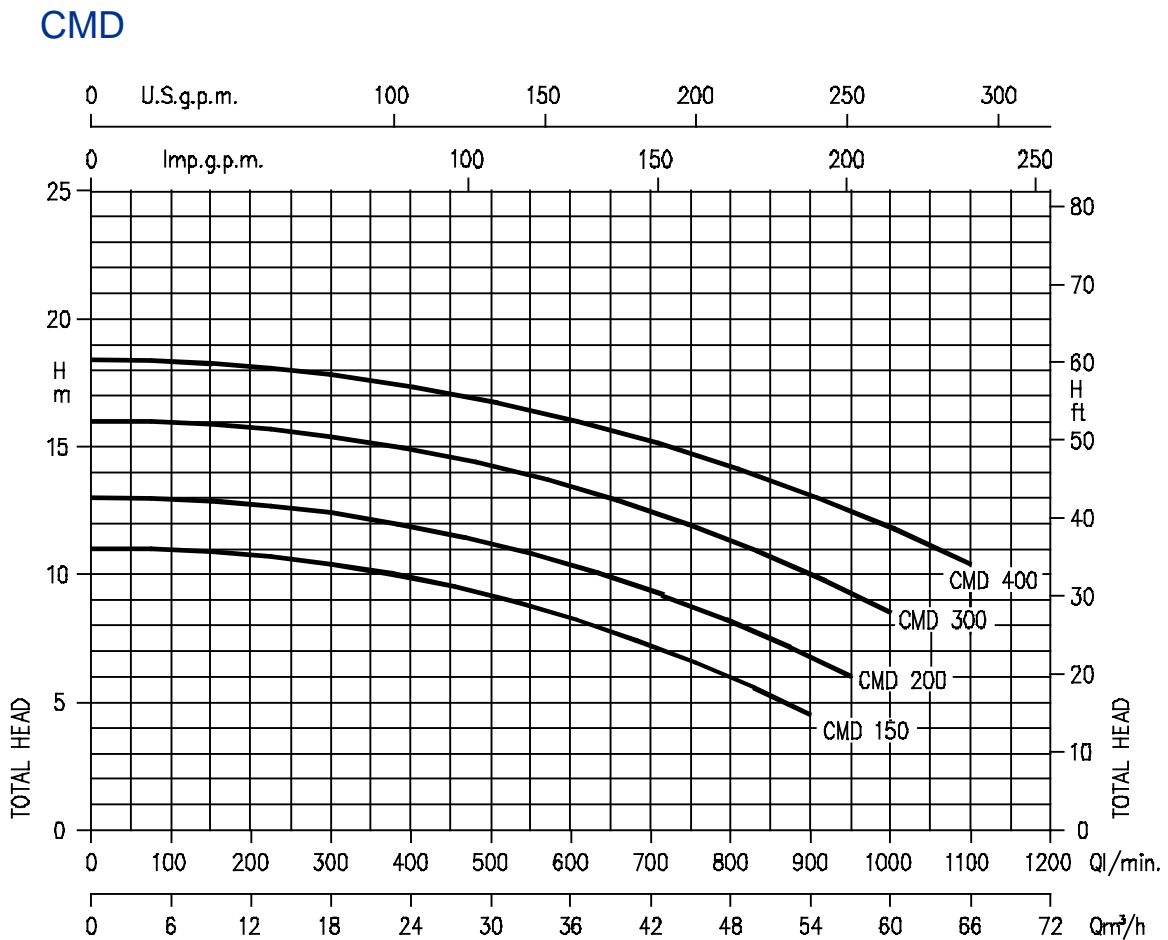


TABLA DE CARACTERÍSTICAS

Modelo		kW	CV	Condensador		Intensidad absorbida (A)			l/min m³/h	Q=Caudal							
Monofásica 230V 50Hz	Trifásica 230/400V 50Hz			µF	V _c	Mono- fásica	Trifásica 230V	Trifásica 400V		300	400	600	800	900	950	1000	1100
CMD 1.50 M	CMD 1.50 T	1,1	1,5	31,5	450	8,9	5,9	3,4	18	24	36	48	54	57	60	66	
CMD 2.00 M	CMD 2.00 T	1,5	2	40	450	10,8	7,5	4,3	10,4	9,9	8,4	6	4,5	-	-	-	
-	CMD 3.00 T	2,2	3	-	-	-	9,0	5,2	12,4	11,9	10,5	8,3	6,8	6	-	-	
-	CMD 4.00 T	3	4	-	-	-	12,3	7,1	15,4	14,9	13,5	11,4	10	9,3	8,5	-	
									H=Altura manométrica total en m								
									17,8	17,3	16,1	14,2	13,1	12,5	11,8	10,4	