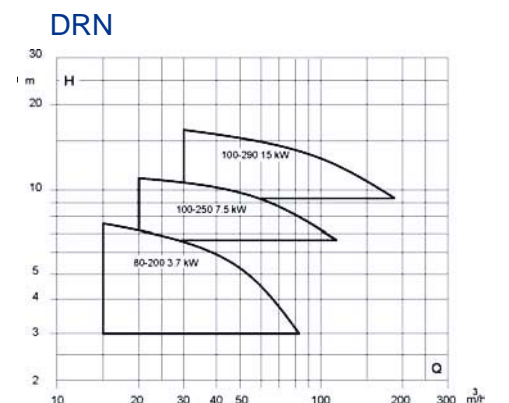
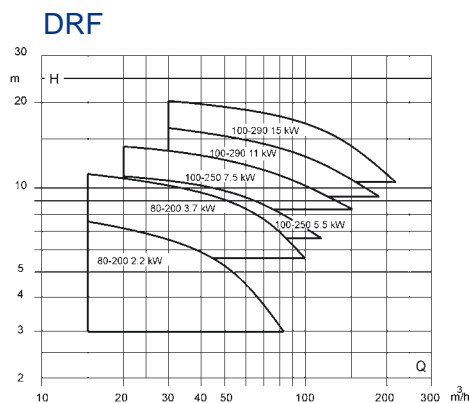
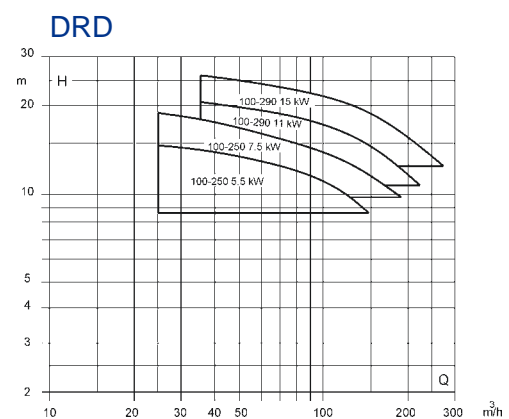
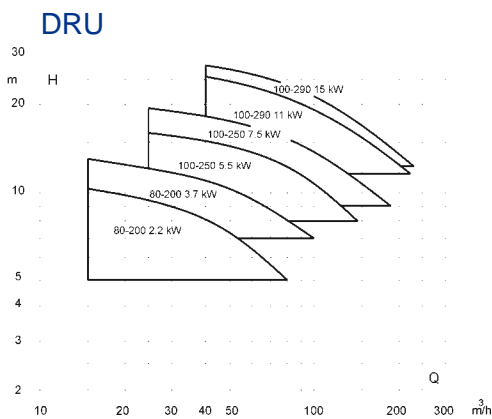


## ELECTROBOMBA SUMERGIBLE PARA AGUAS FECALES

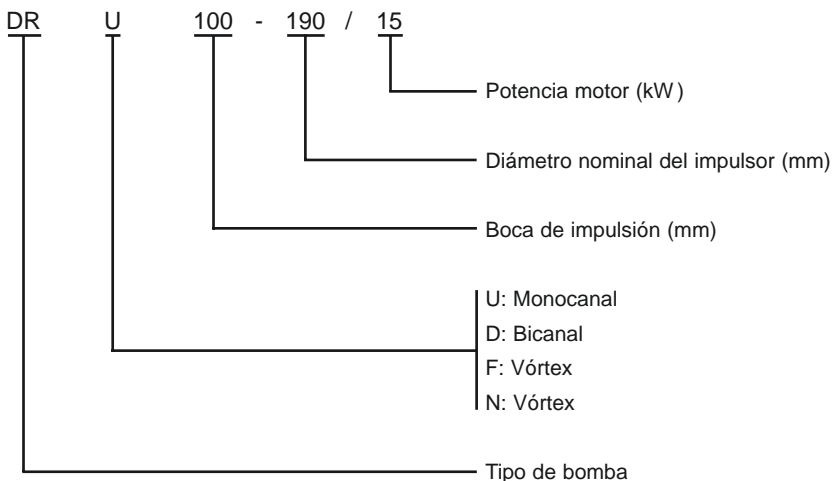
Bomba sumergible para aguas fecales, principalmente diseñadas para satisfacer la mayor parte de las demandas de bombeo para aguas residuales, fecales e industriales, así como para la vehiculación de lodos en plantas de tratamiento de aguas o con altos contenidos de sólidos, fibras en suspensión, aire, gases y fluidos muy abrasivos..

- |                           |  |
|---------------------------|--|
| DRU - Impulsor Monocanal: | Flúidos fangosos con materiales fibrosos y sólidos en suspensión |
| DRD - Impulsor Bicanal:   | Aguas residuales ligeras extremadamente sucias                   |
| DRF - Impulsor Vórtex:    | Flúidos altamente cargados. Impulsor inatascable                 |
| DRN - Impulsor Vórtex:    | Flúidos muy abrasivos y densos (marmolina, barbotina, etc.)      |

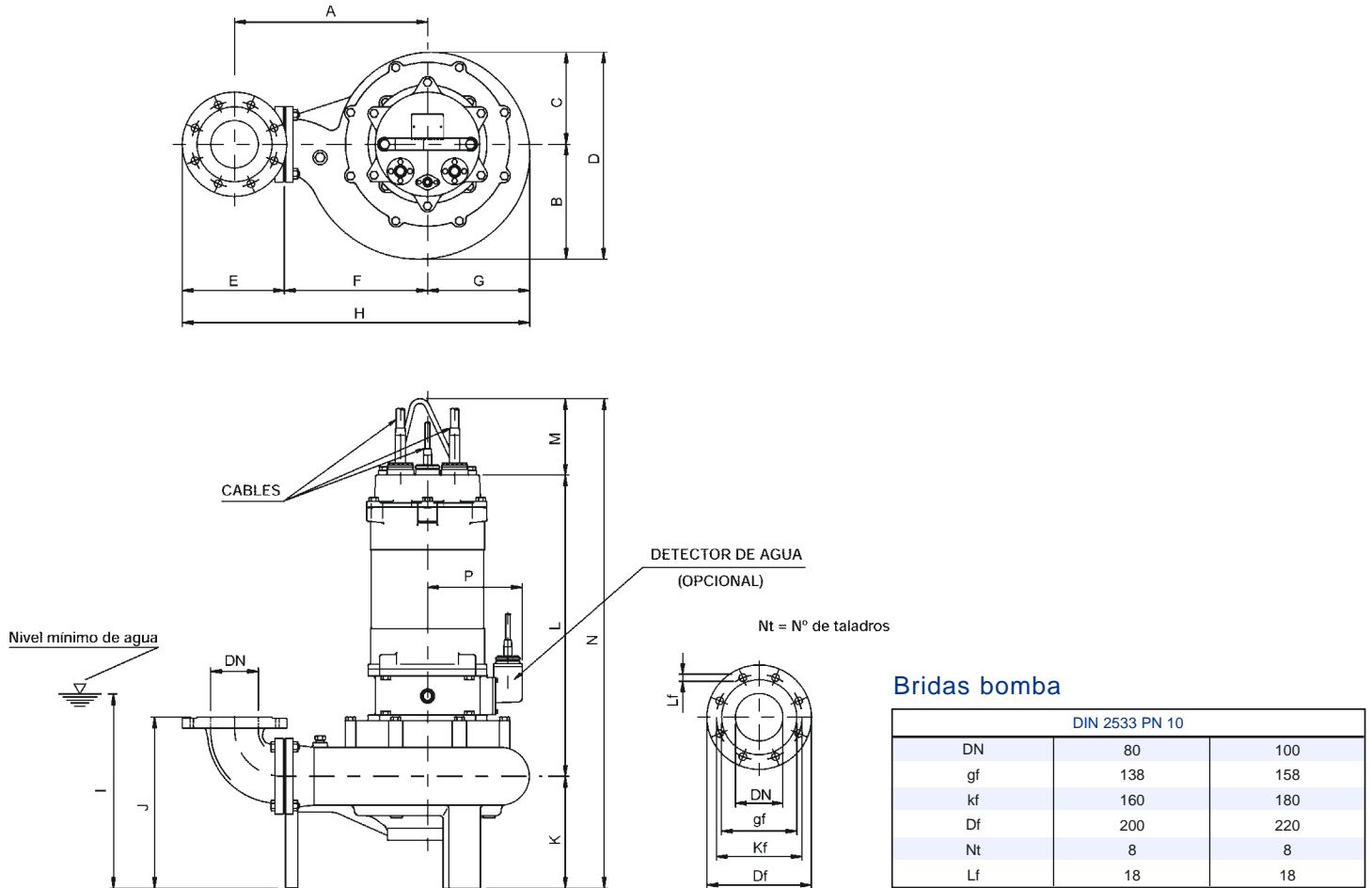


**ESPECIFICACIONES TÉCNICAS**

Gama	Tipo de bomba	DRU	DRD	DRF	DRN
	Ejecución	Monocanal	Bicanal	Vortex	Vortex
	Tamaño bombas (mm)	80 - 100	100	80 - 100	80 - 100
	Potencia motor (kW)	2,2 - 15	5,5 - 15	2,2 - 15	3,7 - 15
	Velocidad (r.p.m.)	1.450 / 50 Hz			
Líquido	Aplicaciones	Saneamiento, aguas fecales			
	Máx. temperatura (°C)	50°C hasta 7,5 kW y 40°C a partir de 11 kW			
	Máx. diámetro de sólidos (mm)	80-200 < 80	-	80-200 < 80	80-200 < 40
		100-250 < 90	100-250 < 69	100-250 < 100	100-250 < 50
Máx. sumergencia (m)	100-290 < 100	100-290 < 76	100-290 < 100	100-290 < 50	
Materiales	Cuerpo de bomba	Fundición gris GG-25			
	Impulsor	Fundición gris GG-25			Fund. GGG-70
	Eje de bomba	Acero inoxidable AISI 304			
	Cierre mecánico	Superior: Carbón/Cerámica Inferior: Carb. Silicio/Carb. Silicio			
	Carcasa del motor	Fundición gris GG-20			
	Tornillería	Acero inoxidable AISI 304			
Motor	Tipo	Seco - sumergible			
	Fases / Polos	3 - 4			
	Aislamiento	Clase F			
	Tensión (V)	220/380 V hasta 3,7 kW, 380 V a partir de 5,5 kW			
	Rodamiento	Superior: una hilera Inferior: Doble hilera, contacto angular			
	Protector térmico	KLIXON 9700 K - 06 - 215 (135 ± 5°C)			
	Cable / Cable	Cable sumergible 10 m			
Accesorios estándar	Codo de descarga, junta y tornillería				
Opcional	Kit de descarga y detector de agua				

**DENOMINACIÓN**


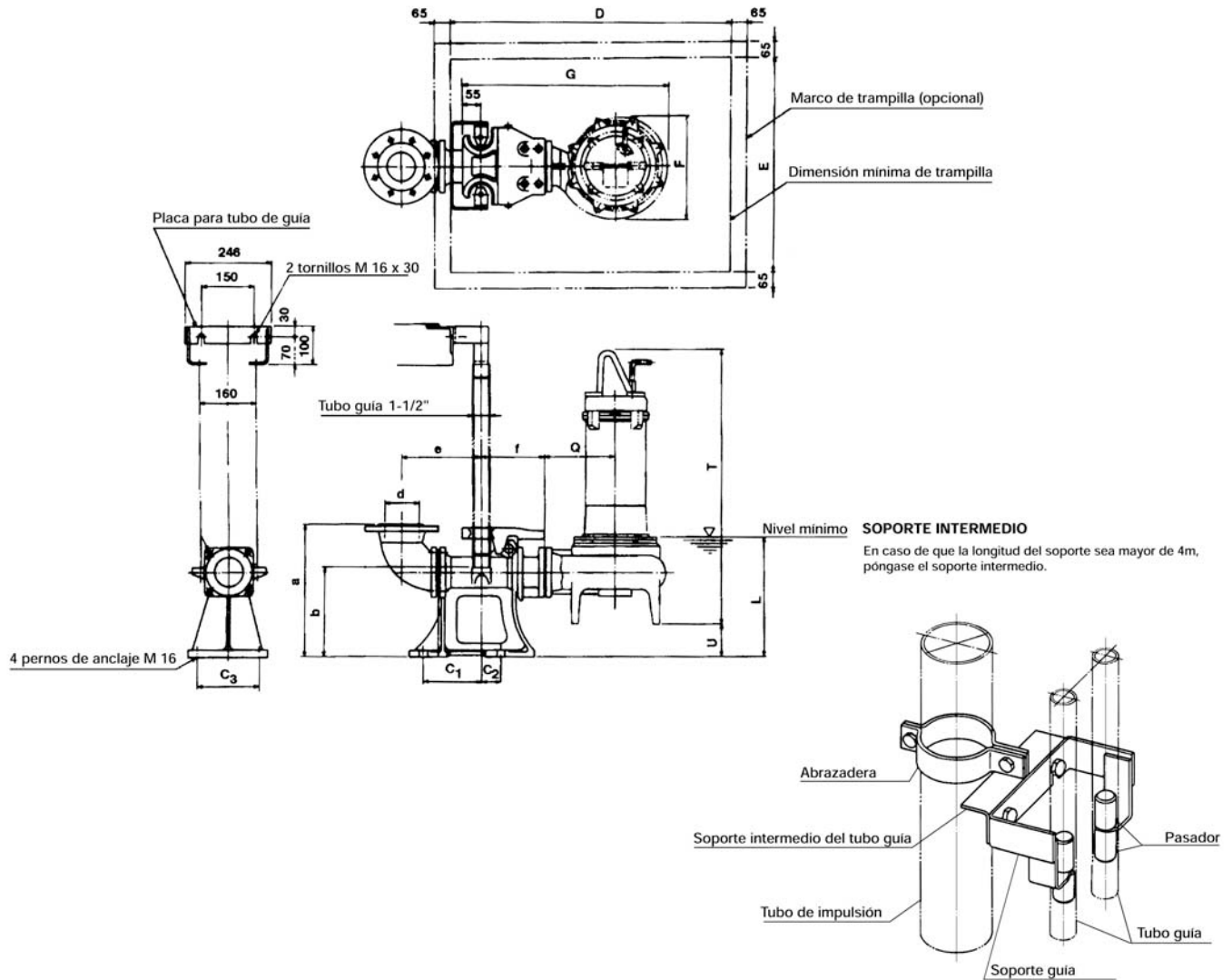
## DIMENSIONES BOMBA



## TABLA DE DIMENSIONES

Tamaño Bomba	Motor kW	Impul. DN	Dimensiones en mm														Peso Kg
			A	B	C	D	E	F	G	H	I	J	K	L	M	N	
DRU 80-200	2,2	80	286	176	144	320	168	210	157	535	350	304	194	582	101	877	70
	3,7																75
DRF 80-200	2,2	80	286	176	144	320	168	210	157	535	385	304	194	618	101	913	77
	3,7																82
DRN 80-200	3,7	80	286	176	144	320	168	210	157	535	350	304	194	582	101	877	81
DRU 100-250	5,5	100	361	207	168	375	211	255	183	649	400	350	225	649	118	992	120
	7,5																123
DRD 100-250	5,5	100	361	207	168	375	211	255	183	649	400	350	225	649	118	992	120
	7,5																123
DRF 100-250	5,5	100	361	207	168	375	211	255	183	649	450	350	225	707	118	1050	122
	7,5																125
DRN 100-250	7,5	100	361	207	168	375	211	255	183	649	400	350	225	649	118	992	124
DRU 100-290	11	100	406	241	189	430	106	300	214	730	410	360	235	678	150	1063	175
	15																190
DRD 100-290	11	100	406	241	189	430	106	300	214	730	410	360	235	678	150	1063	175
	15																190
DRF 100-290	11	100	406	241	189	430	106	300	214	730	460	360	235	734	150	1119	180
	15																196
DRN 100-290	15	100	406	241	189	430	106	300	214	730	410	360	235	678	150	1063	195

## DIMENSIONES KIT DE DESCARGA



## TABLA DE DIMENSIONES

Bomba	Motor	KIT Tamaño	Dimensiones en mm																
			DN	a	b	c1	c2	c3	d	e	f	D	E	F	G	L	Q	T	U
DRU 80-200	2,2	80 L	80	365	255	165	55	180	80	197	187	800	700	320	544	410	210	877	60
	3,7																		
DRF 80-200	2,2	80 L	80	365	255	165	55	180	80	197	187	800	700	320	544	445	210	913	60
	3,7																		
DRN 80-200	3,7	80 L	80	365	255	165	55	180	80	197	187	800	700	320	544	410	210	877	60
DRU 100-250	5,5	100 L	100	390	265	165	55	180	100	212	187	1000	700	375	570	440	255	992	40
	7,5																		
DRD 100-250	5,5	100 L	100	390	265	165	55	180	100	212	187	1000	700	375	570	440	255	992	40
	7,5																		
DRF 100-250	5,5	100 L	100	390	265	165	55	180	100	212	187	1000	700	375	570	490	255	1050	40
	7,5																		
DRN 100-250	7,5	100 L	100	390	265	165	55	180	100	212	187	1000	700	375	570	440	255	992	40
DRU 100-290	11	100 L	100	390	265	165	55	180	100	212	187	1000	700	430	756	440	300	1063	30
	15																		
DRD 100-290	11	100 L	100	390	265	165	55	180	100	212	187	1000	700	430	756	440	300	1063	30
	15																		
DRF 100-290	11	100 L	100	390	265	165	55	180	100	212	187	1000	700	430	756	490	300	1119	30
	15																		
DRN 100-290	15	100 L	100	390	265	165	55	180	100	212	187	1000	700	430	756	440	300	1063	30