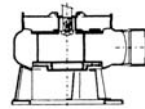
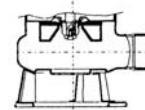


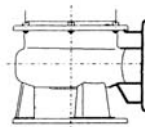
Bomba sumergible para aguas fecales fabricada en Acero Inoxidable AISI 304. Diseñada para evacuación de líquidos con contenidos filamentosos o sólidos en suspensión en aplicaciones tanto industriales como domésticas. Adecuada para su utilización en servicios sanitarios (WC) en comunidades, hoteles, restaurantes, ets. Aguas cargadas con sólidos de diámetro máximo Ø50 mm, aguas de lavado, pluviales, residuales, pozos negros y fosas sépticas. Equipos de depuración de agua y achique de locales inundados.



Modelo DW: Impulsor monocanal



Modelo DW VOX: Impulsor vórtex



Modelo DW F: Con brida

Modelo DW VOX F: Con brida

PRESTACIONES

- Máxima inmersión: 10 m.
- Temperatura máx. del líquido vehiculado: 50°C
- Máximo paso de sólidos: 50 mm.

MATERIALES

- Cuerpo de impulsión, impulsor, carcasa y tapa de motor: Ac. Inox AISI 304.
- Eje motor: Ac. Inoxidable AISI 303
- Cierre mecánico: Doble cierre mecánico en cámara de aceite.

Superior: Carbón/Cerámica/NBR
Inferior: SiC/SiC/NBR

- Cable. 10 m con enchufe tipo Shuko.
- Con tensión monofásica disponible versiones manual o automática.

DATOS TÉCNICOS

- Motor asíncrono, 2 polos
- Aislamiento Clase F
- Protección IP68
- Monofásica 230V ± 10% 50 Hz
- Trifásica 400V ± 10% 50Hz
- Condensador y protección termoamperimétrica de rearme automático incorporados (monofásica)
- Descarga: DNM 50-DNM 2"

DENOMINACIÓN

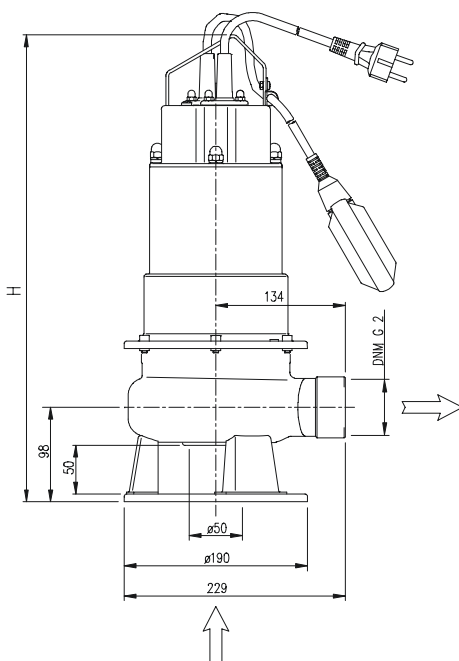
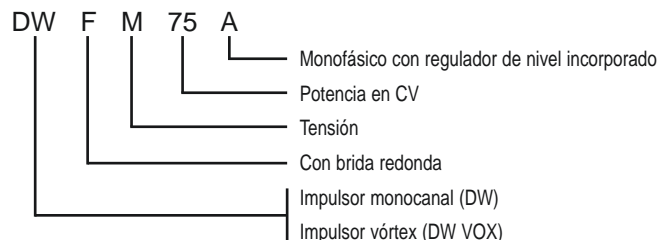
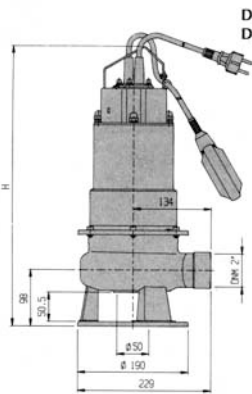
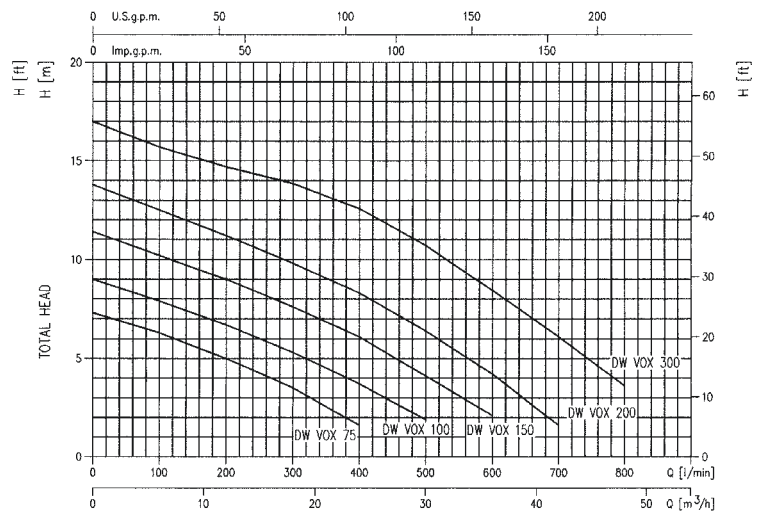
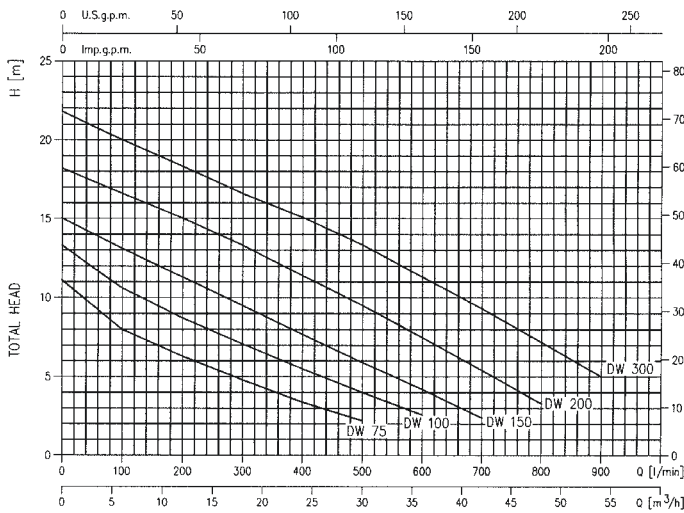
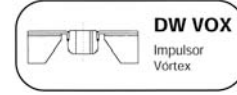
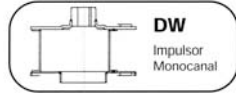


TABLA DE DIMENSIONES

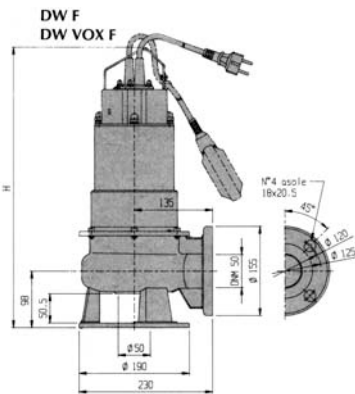
Modelo	Dimensiones (mm)
	H
DW 75	485
DW 100	515
DW 150	515
DW 200	515
DW 300	545

Modelo	Dimensiones (mm)
	H
DW VOX 75	485
DW VOX 100	515
DW VOX 150	515
DW VOX 200	515
DW VOX 300	545

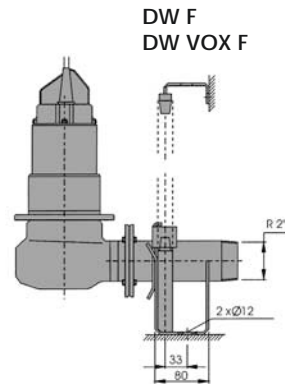
CURVAS DE CARACTERÍSTICAS (según ISO 9906 / 2)



Con soporte y boca roscada



Con soporte y bridas DN50



Kit de descarga "Ac. Inoxidable"

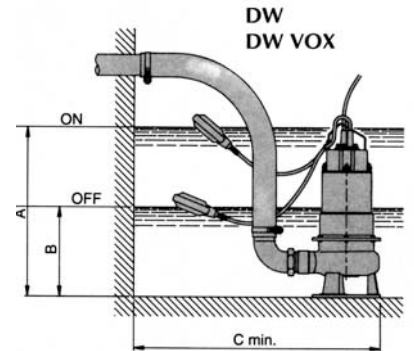


TABLA DE CARACTERÍSTICAS

Modelo	kW	CV	Condensador		Int. absorbida (A)		Q=Caudal	H=Altura manométrica total en m										
			Monofásica 230V 50Hz	Trifásica 400V 50Hz	µF	Vc		1- 1~	3- 3-400V	l/min	100	200	300	400	500	600	700	800
DW 75 M	DW 75	0,55	0,75	20	450	3,9	1,5	6	8	6,3	4,8	3,4	2,2	-	-	-	-	-
DW 100 M	DW 100	0,75	1	25	450	5,9	2,1	12	10,6	8,7	7,1	5,5	4	2,6	-	-	-	-
DW 150 M	DW 150	1,1	1,5	31,5	450	7,3	2,8	18	13,1	11,3	9,5	7,7	5,9	4,2	2,4	-	-	-
-	DW 200	1,5	2	-	-	-	3,6	24	16,6	15	13,3	11,4	9,5	7,5	5,4	3,3	-	-
-	DW 300	2,2	3	-	-	-	5,0	30	20	18,3	16,6	15,1	13,3	11,3	9,3	7,2	5	-
DW VOX 75 M	DW VOX 75	0,55	0,75	20	450	3,9	1,4	6	6,3	5	3,5	1,6	-	-	-	-	-	-
DW VOX 100 M	DW VOX 100	0,75	1	25	450	5,8	2,1	12	7,9	6,7	5,3	3,7	1,9	-	-	-	-	-
DW VOX 150 M	DW VOX 150	1,1	1,5	31,5	450	7,3	2,8	18	10,2	9	7,6	6,1	4,1	2,1	-	-	-	-
-	DW VOX 200	1,5	2	-	-	-	3,3	24	12,5	11,2	9,8	8,3	6,4	4,2	1,6	-	-	-
-	DW VOX 300	2,2	3	-	-	-	4,4	30	15,7	14,7	13,9	12,6	10,7	8,4	6,1	3,6	-	-