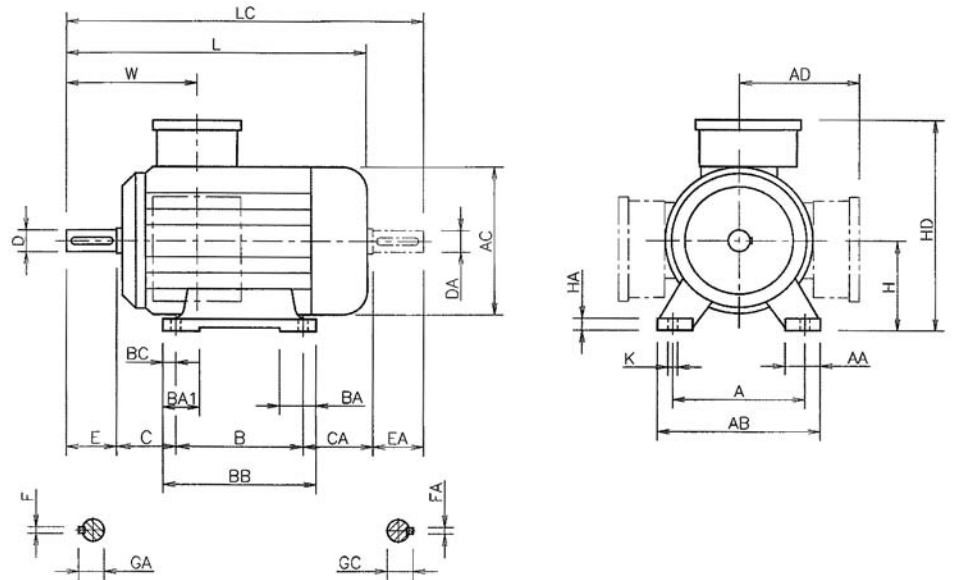


DIMENSIONI

A4 160 - 315S
B4 315 M



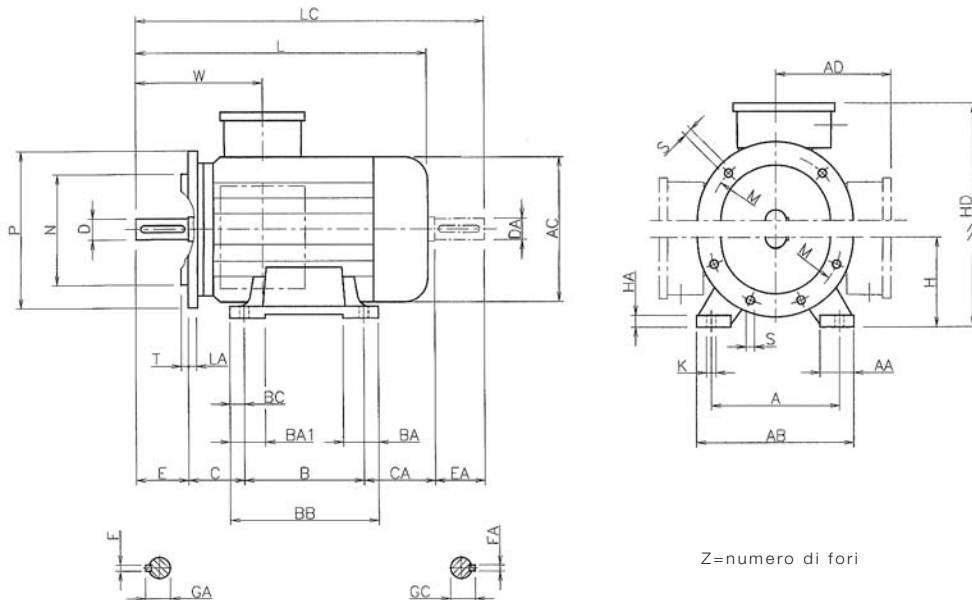
IM B3 IM 1001

Grandezza	Poli	A	AA	AB	AC	AD	B	BA	BA1	BB	BC	C	CA	H	HA	HD	K	L	
A4C 160	M	2 - 8	254	55	296	314	258	210	90	60	296	21	108	223	160	20	418	14,5	648
	L		254	55	296	314	258	254	90	60	296	21	108	179	160	20	418	14,5	648
A4C 180	M	2 - 4	279	60	321	314	258	241	60	60	283	21	121	179	180	22	458	14,5	648
	L	4 - 8	279	58	320	354	278	279	80	80	320	20,5	121	216	180	22	458	14,5	723
A4C 200	L	2 - 8	318	74	360	354	278	305	70	70	347	21	133	178	200	24	478	18,5	723
A4C 225	S	4 - 8	356	76	405	411	-	286	80	80	360	24,5	149	260	225	28	523	18,5	830
	M	2	356	76	405	411	-	311	80	80	360	24,5	149	235	225	28	523	18,5	800
			4 - 8	356	76	405	411	-	311	80	80	360	24,5	149	235	225	28	523	18,5
A4C 250	M	2	406	90	465	411	-	349	90	90	406	28,5	168	178	250	28	548	22	830
		4 - 8	406	90	465	411	-	349	90	90	406	28,5	168	178	250	28	548	22	830
A4C 280	S	2	457	90	540	490	-	368	110	110	480	30,5	190	272	280	40	640	24	959
		4 - 8	457	90	540	490	-	368	110	110	480	30,5	190	272	280	40	640	24	959
	M	2	457	90	540	490	-	419	110	110	480	30,5	190	221	280	40	640	24	959
		4 - 8	457	90	540	490	-	419	110	110	480	30,5	190	221	280	40	640	24	959
A4C 315	S	4 - 8	508	110	590	490	-	406	110	110	470	32,5	216	208	315	45	675	28	989
B4C 315	SM	2	508	110	590	604	-	406	160	110	520	32	216	299	315	45	765	27	1102
	MA-MC	2	508	110	590	604	-	457	160	110	520	32	216	299	315	45	765	27	1102
	MA-MC	4 - 8	508	110	590	604	-	457	160	110	520	32	216	299	315	45	765	27	1132
	MD	2	508	110	590	604	-	457	160	110	520	32	216	299	315	45	800	27	1102
	MD-ME	4 - 8	508	110	590	604	-	457	160	110	520	32	216	299	315	45	800	27	1132
	ML	2	508	110	590	604	-	457	160	110	520	32	216	299	315	45	800	27	1202
		4 - 6	508	110	590	604	-	457	160	110	520	32	216	299	315	45	800	27	1232

Grandezza	Poli	Estremità d'albero										
		LC	W	D	E	F	GA	DA	EA	FA	GC	
A4C 160	M	2 - 8	761	279	42	110	12	45	42	110	12	45
	L		761	279	42	110	12	45	42	110	12	45
A4C 180	M	2 - 4	761	279	48	110	14	51,5	42	110	12	45
	L	4 - 8	836	296	48	110	14	51,5	42	110	12	45
A4C 200	L	2 - 8	836	296	55	110	16	59	42	110	12	45
A4C 225	S	4 - 8	945	318	60	140	18	64	55	110	16	59
	M	2	915	288	55	110	16	59	55	110	16	59
			4 - 8	945	318	60	140	18	64	55	110	16
A4C 250	M	2	945	318	60	140	18	64	55	110	16	59
		4 - 8	945	318	65	140	18	69	55	110	16	59
A4C 280	S	2	1110	350	65	140	18	69	60	140	18	64
		4 - 8	1110	350	75	140	20	79,5	60	140	18	64
	M	2	1110	350	65	140	18	69	60	140	18	64
		4 - 8	1110	350	75	140	20	79,5	60	140	18	64
A4C 315	S	4 - 8	1140	380	80	170	22	85	65	140	18	69
B4C 315	SM	2	1252	387	65	140	18	69	60	140	18	64
	MA-MC	2	1252	387	65	140	18	69	60	140	18	64
	MA-MC	4 - 8	1282	417	80	170	22	85	65	140	18	69
	MD	2	1252	387	70	140	20	74,5	60	140	18	64
	MD-ME	4 - 8	1282	417	90	170	25	95	65	140	18	69
	ML	2	1352	387	70	140	20	74,5	60	140	18	64
		4 - 6	1382	417	90	170	25	95	65	140	18	69

DIMENSIONI

A4 160 - 315S
B4 315 M



IM B35 IM 2001

Z=numero di fori

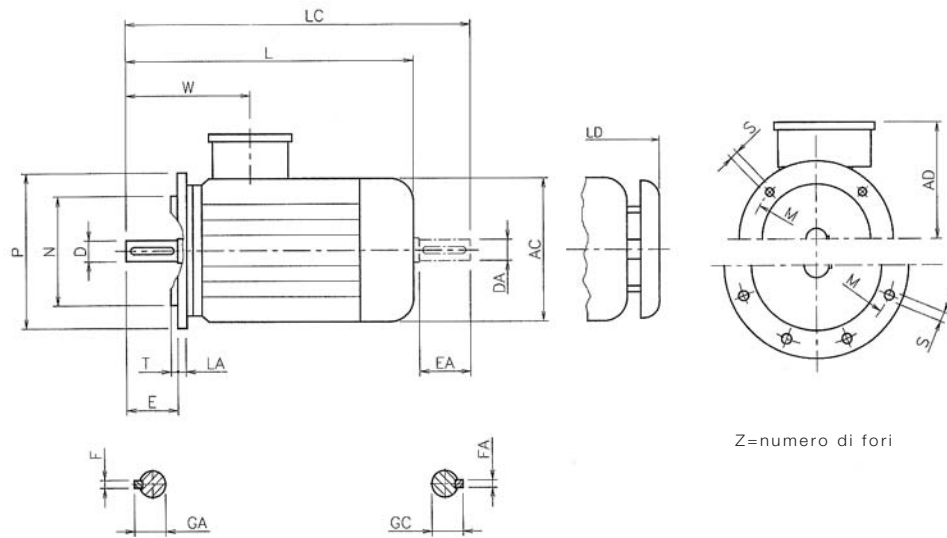
Grandezza	Poli	A	AA	AB	AC	AD	B	BA	BA1	BB	BC	C	CA	H	HA	HD	K	L	
A4C 160	M	2 - 8	254	55	296	314	258	210	90	60	296	21	108	223	160	20	418	14,5	648
	L		254	55	296	314	258	254	90	60	296	21	108	179	160	20	418	14,5	648
A4C 180	M	2 - 4	279	60	321	314	258	241	60	60	283	21	121	179	180	22	438	14,5	648
	L	4 - 8	279	58	320	354	278	279	80	80	320	20,5	121	216	180	22	458	14,5	723
A4C 200	L	2 - 8	318	74	360	354	278	305	70	70	347	21	133	178	200	24	478	18,5	723
A4C 225	S	4 - 8	356	76	405	411	-	286	80	80	360	24,5	149	260	225	28	523	18,5	830
		2	356	76	405	411	-	311	80	80	360	24,5	149	235	225	28	523	18,5	800
	M	4 - 8	356	76	405	411	-	311	80	80	360	24,5	149	235	225	28	523	18,5	830
A4C 250	M	2	406	90	465	411	-	349	90	90	406	28,5	168	178	250	28	548	22	830
		4 - 8	406	90	465	411	-	349	90	90	406	28,5	168	178	250	28	548	22	830
A4C 280	S	2	457	90	540	490	-	368	110	110	480	30,5	190	272	280	40	640	24	959
		4 - 8	457	90	540	490	-	368	110	110	480	30,5	190	272	280	40	640	24	959
	M	2	457	90	540	490	-	419	110	110	480	30,5	190	221	280	40	640	24	959
		4 - 8	457	90	540	490	-	419	110	110	480	30,5	190	221	280	40	640	24	959
A4C 315	S	4 - 8	508	110	590	490	-	406	110	110	470	32,5	216	208	315	45	675	28	989
B4C 315	SM	2	508	110	590	604	-	457	160	110	520	32	216	299	315	45	765	27	1102
	MA-MC	2	508	110	590	604	-	457	160	110	520	32	216	299	315	45	765	27	1102
	MA-MC	4 - 8	508	110	590	604	-	457	160	110	520	32	216	299	315	45	765	27	1132
	MD	2	508	110	590	604	-	457	160	110	520	32	216	299	315	45	800	27	1102
	MD-ME	4 - 8	508	110	590	604	-	457	160	110	520	32	216	299	315	45	800	27	1132
	ML	2	508	110	590	604	-	457	160	110	520	32	216	399	315	45	800	27	1202
		4 - 6	508	110	590	604	-	457	160	110	520	32	216	399	315	45	800	27	1232

Grandezza	Poli	Estremità d'albero										Flangia B5							
		LC	W	D	E	F	GA	DA	EA	FA	GC	LA	M	N	P	S	T	Z	
A4C 160	M	2 - 8	761	279	42	110	12	45	42	110	12	45	15	300	250	350	18	5	4
	L		761	279	42	110	12	45	42	110	12	45	15	300	250	350	18	5	4
A4C 180	M	2 - 4	761	279	48	110	14	51,5	42	110	12	45	15	300	250	350	18	5	4
	L	4 - 8	836	296	48	110	14	51,5	42	110	12	45	14	300	250	350	18	5	4
A4C 200	L	2 - 8	836	296	55	110	16	59	42	110	12	45	15	350	300	400	18	5	4
A4C 225	S	4 - 8	945	318	60	140	18	64	55	110	16	59	16	400	350	450	18	5	8
		2	915	288	55	110	16	59	55	110	16	59	16	400	350	450	18	5	8
	M	4 - 8	945	318	60	140	18	64	55	110	16	59	16	400	350	450	18	5	8
A4C 250	M	2	945	318	60	140	18	64	55	110	16	59	18	500	450	550	18	5	8
		4 - 8	945	318	65	140	18	69	55	110	16	59	18	500	450	550	18	5	8
A4C 280	S	2	1110	350	65	140	18	69	60	140	18	64	18	500	450	550	18	5	8
		4 - 8	1110	350	75	140	20	79,5	60	140	18	64	18	500	450	550	18	5	8
	M	2	1110	350	65	140	18	69	60	140	18	64	18	500	450	550	18	5	8
		4 - 8	1110	350	75	140	20	79,5	60	140	18	64	18	500	450	550	18	5	8
A4C 315	S	4 - 8	1140	380	80	170	22	85	65	140	18	69	22	600	550	660	22	6	8
B4C 315	SM	2	1252	387	65	140	18	69	60	140	18	64	22	600	550	660	22	6	8
	MA-MC	2	1252	387	65	140	18	69	60	140	18	64	22	600	550	660	22	6	8
	MA-MC	4 - 8	1282	417	80	170	22	85	65	140	18	69	22	600	550	660	22	6	8
	MD	2	1252	387	70	140	20	74,5	60	140	18	64	22	600	550	660	22	6	8
	MD-ME	4 - 8	1282	417	90	170	25	95	65	140	18	69	22	600	550	660	22	6	8
	ML	2	1352	387	70	140	20	74,5	60	140	18	64	22	600	550	660	22	6	8
		4 - 6	1382	417	90	170	25	95	65	140	18	69	22	600	550	660	22	6	8

DIMENSIONI

A4 160 - 315S
B4 315 M

IM B5 IM 3001
IM V1 IM 3011



Grandezza	Poli	Flangia B5												Estremità d'albero									
		AC	AD	L	LC	LD	W	LA	M	N	P	S	T	Z	D	E	F	GA	DA	EA	FA	GC	
A4C 160	M	2 - 8	314	258	648	761	714	279	15	300	250	350	18	5	4	42	110	12	45	42	110	12	45
	L		314	258	648	761	714	279	15	300	250	350	18	5	4	42	110	12	45	42	110	12	45
A4C 180	M	2 - 4	314	258	648	761	714	279	15	300	250	350	18	5	4	48	110	14	51,5	42	110	12	45
	L	4 - 8	354	278	723	836	789	296	14	300	250	350	18	5	4	48	110	14	51,5	42	110	12	45
A4C 200	L	2 - 8	354	278	723	836	789	296	15	350	300	400	18	5	4	55	110	16	59	42	110	12	45
A4C 225	S	4 - 8	411	298	830	945	896	318	16	400	350	450	18	5	8	60	140	18	64	55	110	16	59
	M	2	411	298	800	915	866	288	16	400	350	450	18	5	8	55	110	16	59	55	110	16	59
A4C 250	M	4 - 8	411	298	830	945	896	318	16	400	350	450	18	5	8	60	140	18	64	55	110	16	59
		2	411	298	830	945	896	318	18	500	450	550	18	5	8	65	140	18	69	55	110	18	59
A4C 280	S	2	490	360	959	1110	1044	350	18	500	450	550	18	5	8	65	140	18	69	60	140	18	64
		4 - 8	490	360	959	1110	1044	350	18	500	450	550	18	5	8	75	140	20	79,5	60	140	18	64
	M	2	490	360	959	1110	1044	350	18	500	450	550	18	5	8	65	140	18	69	60	140	18	64
		4 - 8	490	360	959	1110	1044	350	18	500	450	550	18	5	8	75	140	20	79,5	60	140	18	64
A4C 315	S	4 - 8	490	360	989	1140	1074	380	22	600	550	660	22	6	8	80	170	22	85	65	140	18	69
B4C 315	SM	2	604	450	1102	1252	1177	387	22	600	550	660	22	6	8	65	140	18	69	60	140	18	64
	MA-MC	2	604	450	1102	1252	1177	387	22	600	550	660	22	6	8	65	140	18	69	60	140	18	64
	MA-MC	4 - 8	604	405	1132	1282	1207	417	22	600	550	660	22	6	8	80	170	22	85	65	140	18	69
	MD	2	604	485	1102	1252	1177	387	22	600	550	660	22	6	8	70	140	20	74,5	60	140	18	64
	MD-ME	4 - 8	604	485	1132	1282	1207	417	22	600	550	660	22	6	8	90	170	25	95	65	140	18	69
	ML	2	604	485	1202	1352	1277	417	22	600	550	660	22	6	8	70	140	20	74,5	60	140	18	64
4 - 6		604	485	1232	1382	1307	417	22	600	550	660	22	6	8	90	170	25	95	65	140	18	69	