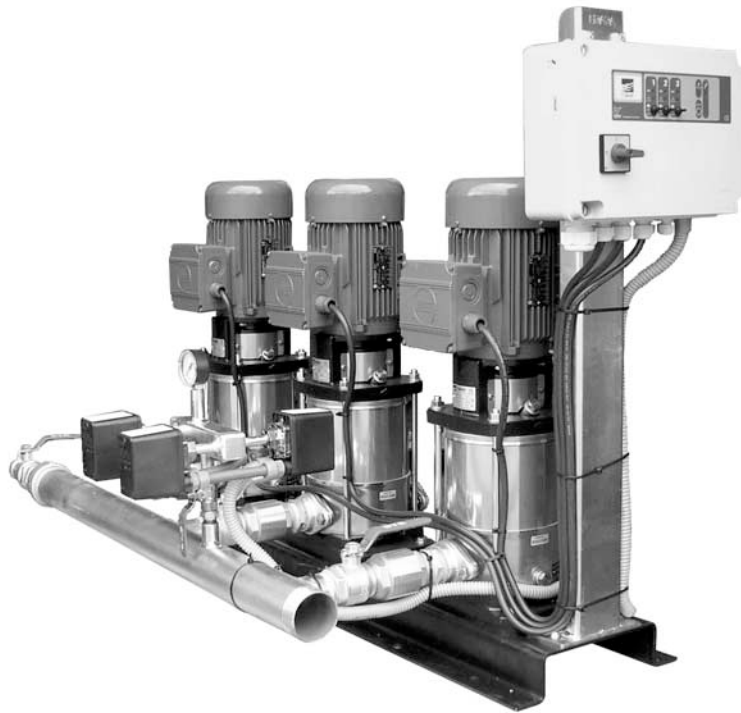


Grupos de presión destinados a satisfacer las demandas de aquellas instalaciones donde se requiera un suministro de agua a presión de manera totalmente automática, de gran fiabilidad y mínimo mantenimiento. Diseñados y contruidos bajo las diferentes normativas, tanto nacionales como de las Comunidades Autónomas.

Suministro de agua a presión en bloques de viviendas, instalaciones fabriles e industriales, riegos automáticos, trasvases, edificios singulares, instalaciones deportivas, hoteles, hospitales, colegios, etc.



CONSTRUCCIÓN

Compuestos básicamente por un equipo de bombeo (bombas EVM verticales fabricadas en Ac. Inoxidable AISI 304), y otro de acumulación (calderín de membrana o galvanizado). También puede ser incorporado un sistema de control con **Variador de Frecuencia** permitiendo una presión constante con un importante ahorro de energía en cuyo caso no es necesario, o se ve reducido al mínimo, el equipo de acumulación (ver capítulo "AP VARIADOR"). Todos ellos montados formando un Grupo Autónomo Compacto y listo para ser instalado.

COMPOSICIÓN DE LOS GRUPOS AP EVM-3

- 3 Bombas modelo EVM, centrífugas multietapas verticales, construidas completamente en acero inoxidable AISI 304.
- Bancada metálica común para bombas y cuadro eléctrico, especialmente robusta, con tratamiento anticorrosión y equipada con taladros de fijación.
- Válvula de corte en la impulsión, de tipo esfera, fabricada en latón cromado, accionada por palanca, de alta estanqueidad.
- Válvula anti-retorno de gran fiabilidad y reducida pérdida de carga. Evita retornos de agua y protege a la bomba del "golpe de ariete".
- Válvula de corte en aspiración (versiones de aspiración en carga) de tipo esfera con palanca.
- Manómetro para lectura de la presión y regulación del presostato.
- Presostato con diferencial regulable "Telemecanique".
- Válvula de aislamiento para presostato y manómetro. Permite el fácil mantenimiento de estos elementos.
- Válvula de aislamiento del depósito, para independizar estos elementos y favorecer su instalación y mantenimiento.

- Depósito acumulador de agua a presión, con membrana de caucho atóxico recambiable o galvanizados según versiones.
- Cuadro eléctrico de fuerza y control para la operación totalmente automática del grupo.
 - 380V III + N 50Hz (bajo demanda otras tensiones y/o frecuencias) IP54 mínimo.
 - Armario metálico o de PVC.
 - Contactor de arranque directo o bloque en estrella-triángulo para potencias grandes.
 - Protección térmica del motor mediante fusibles y relé térmico, térmico electrónico o magnetotérmico.
 - Piloto verde de bomba en marcha.
 - Piloto rojo de disparo térmico.
 - Selector Manual-0-Automático.
 - Bornas de conexión con salidas numeradas.
 - Protección contra trabajo en vacío por sondas o regulador de nivel.
 - Interruptor automático o fusible de protección para circuito de maniobra.
- Soporte metálico para cuadro eléctrico fijado sólidamente a la bancada, pudiéndose desmontar el cuadro eléctrico fácilmente de él si se desea para fijarlo a la pared por ejemplo.
- Regulador de nivel a instalar en el aljibe para proteger al grupo contra el trabajo en seco.
- Bajo demanda se pueden incorporar al cuadro base los más diversos accesorios tales como:
 - Cuentahoras - Voltímetros - Amperímetros - Transformadores
 - Relojes programadores - Repetición de señales a distancia (contactos libres de tensión) - Sirenas de alarma - etc.

CURVAS DE CARACTERÍSTICAS (según ISO 9906 / 2)

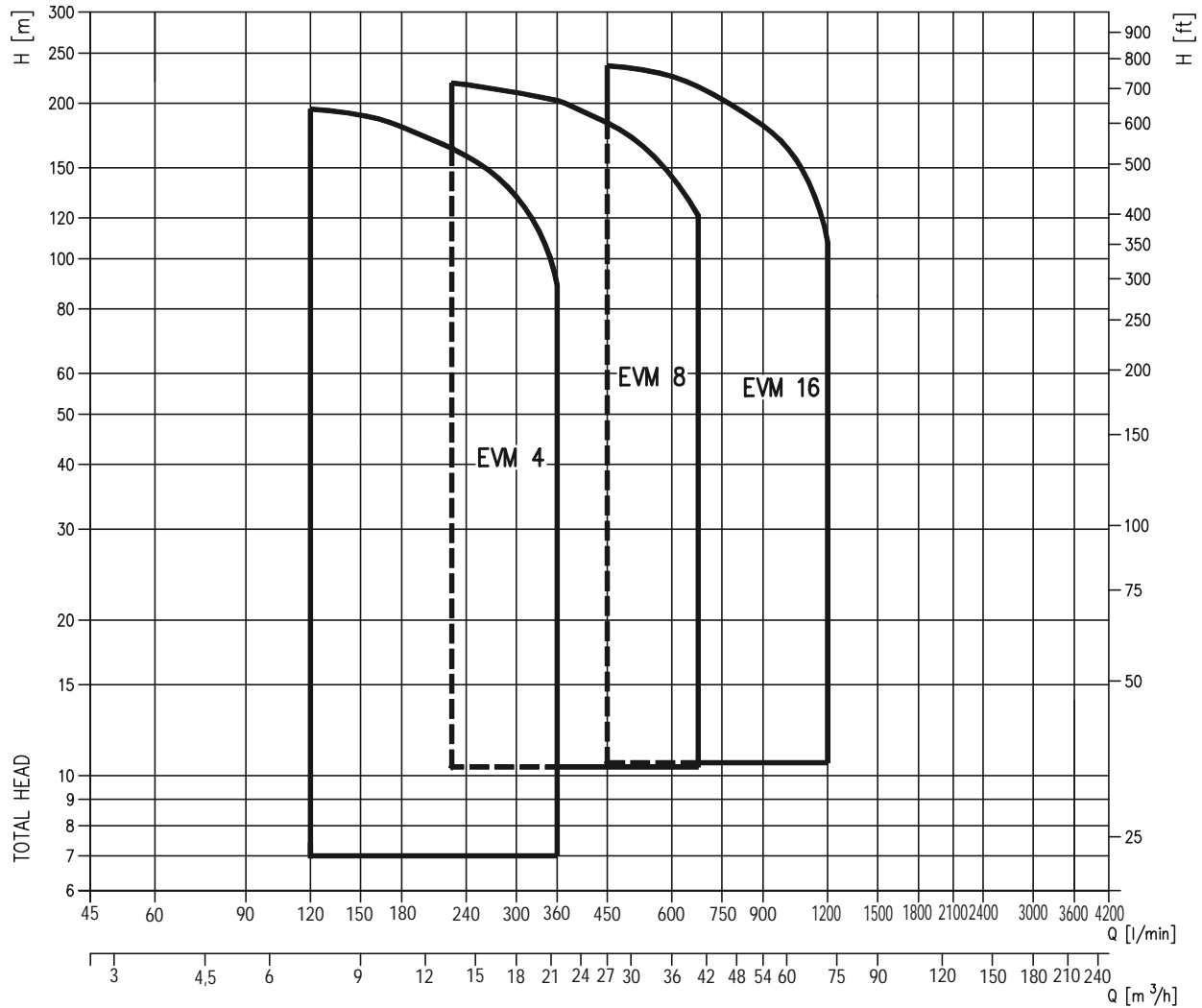
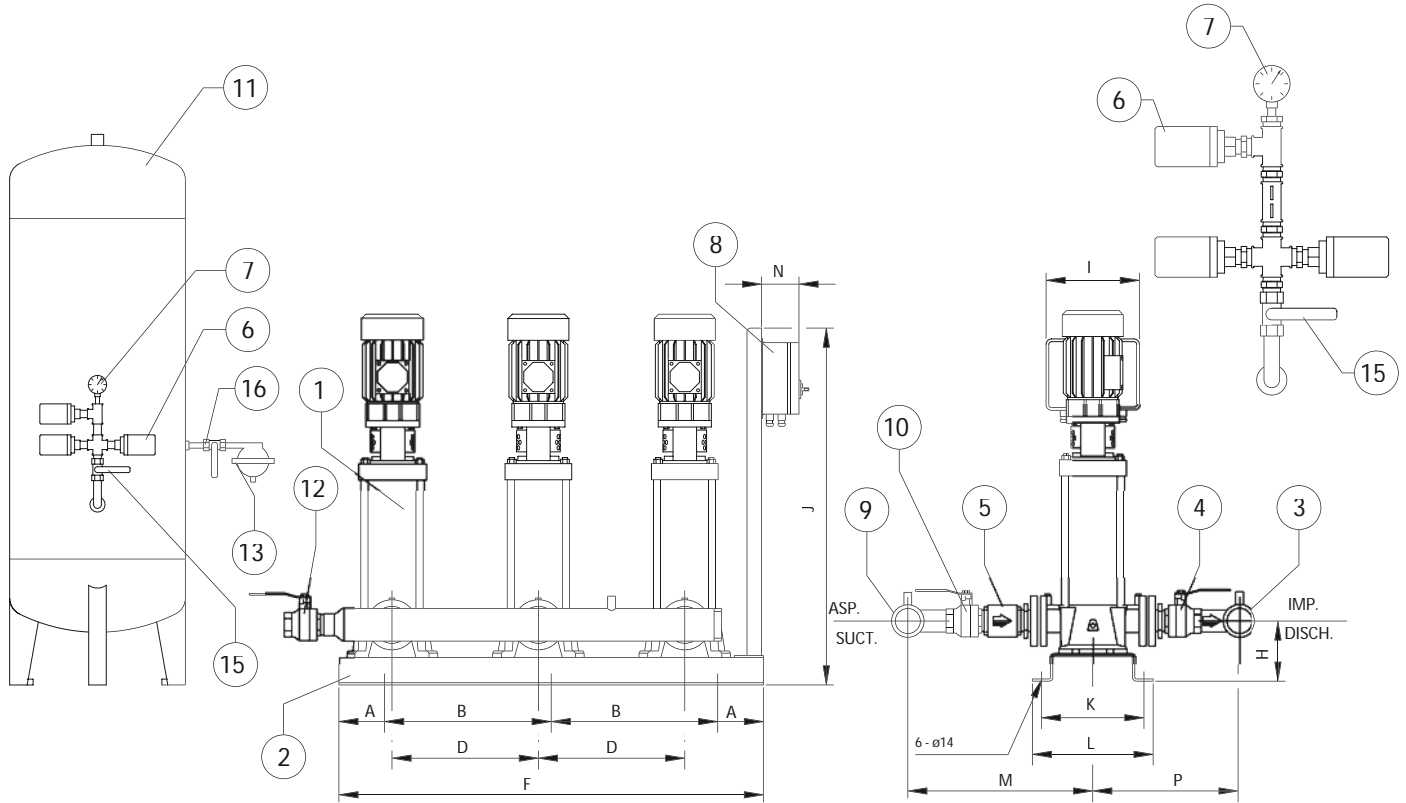


TABLA DE CARACTERÍSTICAS

Modelo EVM		KW	CV	Condensador		Intensidad absorbida (A)				Q=Caudal									
Monofásica	Trifásica			μF	Vc	1-	3- 230V	3- 400V	3- 690V	l/min m³/h	60	120	180	225	240	360	450	675	900
										H=Altura manométrica total en m									
EVM4 6N/1,1 M	EVM4 6N/1,1	3 x 1,1	3 x 1,5	30	400	6,5	4,0	2,3	-	-	53,2	48,2	43,5	42	24	-	-	-	-
EVM4 7N/1,5 M	EVM4 7N/1,5	3 x 1,5	3 x 2	40	400	9,5	5,7	3,3	-	-	61,8	56,5	50,9	49	27,7	-	-	-	-
EVM4 8N/1,5 M	EVM4 8N/1,5	3 x 1,5	3 x 2	60	400	9,5	5,7	3,3	-	-	71,6	65,8	58,2	57,1	33	-	-	-	-
EVM4 10N/2,2 M	EVM4 10N/2,2	3 x 2,2	3 x 3	60	400	13	7,6	4,4	-	-	88,2	81	72,5	70,6	39,6	-	-	-	-
EVM4 11N/2,2	EVM4 11N/2,2	3 x 2,2	3 x 3	60	400	13	7,6	4,4	-	-	98	90,2	81,8	78,6	45	-	-	-	-
EVM8 4N/1,5 M	EVM8 4N/1,5	3 x 1,5	3 x 2	40	400	9,5	5,7	3,3	-	-	-	-	42,8	42,2	40	36,1	22,6	-	-
EVM8 5N/2,2 M	EVM8 5N/2,2	3 x 2,2	3 x 3	60	400	13	7,6	4,4	-	-	-	-	53,6	53	49,1	44,3	28,3	-	-
EVM8 6N/2,2 M	EVM8 6N/2,2	3 x 2,2	3 x 3	60	400	13	7,6	4,4	-	-	-	-	64,4	64,2	59	53,6	33,8	-	-
-	EVM8 8N/3,0	3 x 3	3 x 4	-	-	-	7,6	6,3	-	-	-	-	85,7	85	80,2	72,5	45,8	-	-
-	EVM8 10N/4,0	3 x 4	3 x 5,5	-	-	-	10,9	8,2	-	-	-	-	107	106	98,4	87,9	56,5	-	-
-	EVM16 3F/3,0	3 x 3	3 x 4	-	-	-	10,9	6,3	-	-	-	-	-	-	-	43,6	38,1	30,7	15,4
-	EVM16 4F/4,0	3 x 4	3 x 5,5	-	-	-	14,2	8,2	-	-	-	-	-	-	-	58,2	52	42,3	22,3
-	EVM16 5F/5,5	3 x 5,5	3 x 7,5	-	-	-	-	11,5	6,6	-	-	-	-	-	-	73,8	67,1	54,9	29,5
-	EVM16 6F/5,5	3 x 5,5	3 x 7,5	-	-	-	-	11,5	6,6	-	-	-	-	-	-	88,3	79,8	65	35,8
-	EVM16 7F/7,5	3 x 7,5	3 x 10	-	-	-	-	15,3	8,8	-	-	-	-	-	-	103	92,5	76,5	41,3

DEPÓSITO GALVANIZADO ASPIRACIÓN CARGA



Nº	Denominación	Cant.
1	Bomba vertical	3
2	Bancada	1
3	Colector impulsión	1
4	Válvula de bola	3
5	Válvula de retención	3
6	Presostatos	3
7	Manómetro	1
8	Cuadro Eléctrico	1

Nº	Denominación	Cant.
9	Colector aspiración	1
10	Válvula de bola	3
11	Depósito	1
12	Válvula de bola	1
13	Insuflair	3
14	-----	-
15	Válvula de bola	1
16	Válvula de bola	1

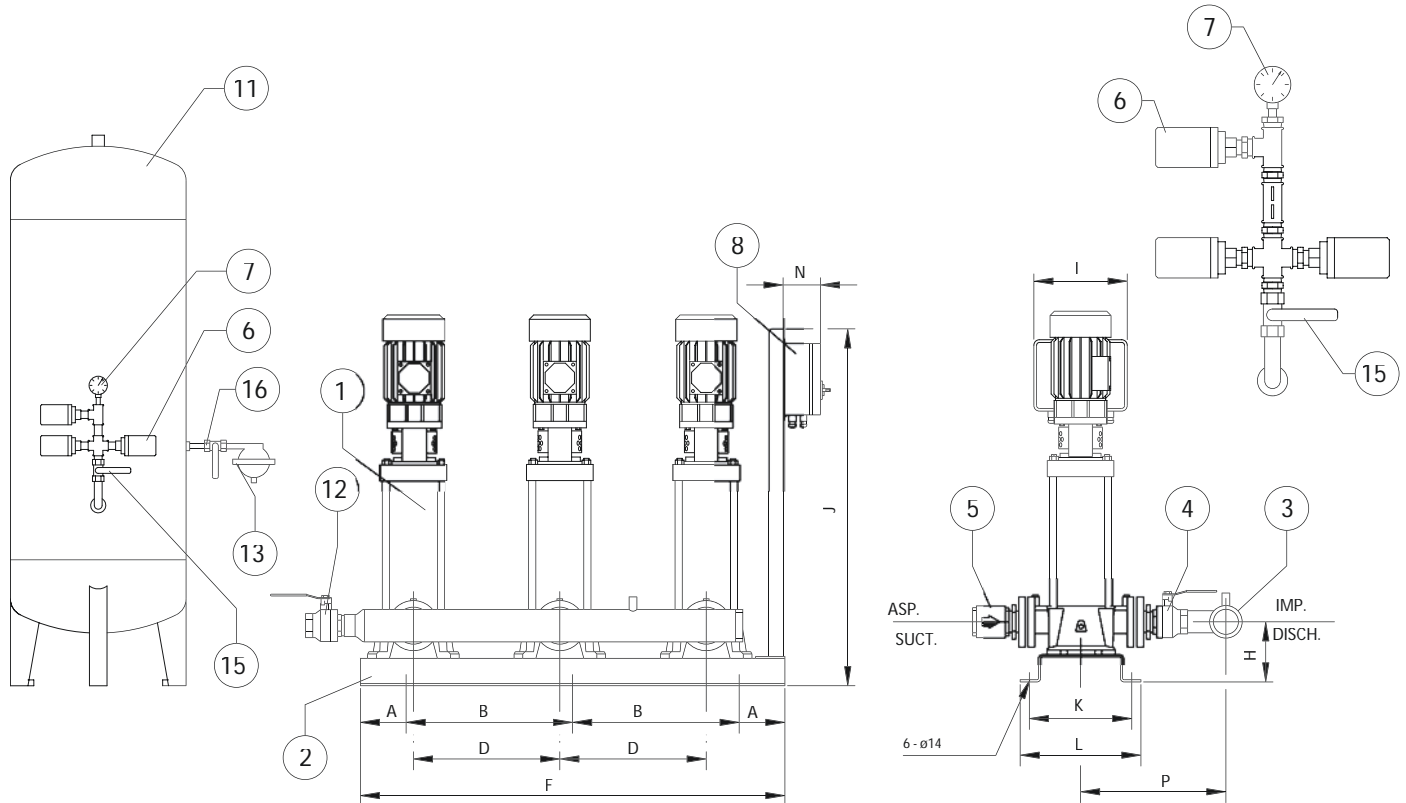
TABLA DE DIMENSIONES

Tipo de Grupo	3 Bombas EVM	Potencia		Dimensiones (mm)																Depósito Litros
		kW	CV	DNA	DNI	A	B	C	D	E	F	H	I	J	K	L	M	N	P	
AP 4-6N-3	4-6N	3x1,1	3x1,5	2 1/2"	2 1/2"	125	455	-	400	-	1160	125	300	975	280	330	370	120	290	1.500
AP 4-7N-3	4-7N	3x1,5	3x2	2 1/2"	2 1/2"	125	455	-	400	-	1160	125	300	975	280	330	370	120	290	1.500
AP 4-8N-3	4-8N	3x1,5	3x2	2 1/2"	2 1/2"	125	455	-	400	-	1160	125	300	975	280	330	370	120	290	1.500
AP 4-10N-3	4-10N	3x2,2	3x3	2 1/2"	2 1/2"	125	455	-	400	-	1160	125	300	975	280	330	370	120	290	1.500
AP 4-11N-3	4-11N	3x2,2	3x3	2 1/2"	2 1/2"	125	455	-	400	-	1160	125	300	975	280	330	370	120	290	1.500
AP 8-4N-3	8-4N	3x1,5	3x2	3"	2 1/2"	125	455	-	400	-	1160	155	300	975	280	330	425	120	330	1.000
AP 8-5N-3	8-5N	3x2,2	3x3	3"	2 1/2"	125	455	-	400	-	1160	155	300	975	280	330	425	120	330	1.000
AP 8-6N-3	8-6N	3x2,2	3x3	3"	2 1/2"	125	455	-	400	-	1160	155	300	975	280	330	425	120	330	1.000
AP 8-8N-3	8-8N	3x3	3x4	3"	2 1/2"	125	455	-	400	-	1160	155	300	975	280	330	425	120	330	1.000
AP 8-10N-3	8-10N	3x4	3x5,5	3"	2 1/2"	125	455	-	400	-	1160	155	300	975	280	330	425	120	330	1.000
AP 16-3F-3	16-3F	3x3	3x4	3"	3"	125	455	-	400	-	1160	165	300	975	280	330	520	120	400	2.000
AP 16-4F-3	16-4F	3x4	3x5,5	3"	3"	125	455	-	400	-	1160	165	300	975	280	330	520	120	400	2.000
AP 16-5F-3	16-5F	3x5,5	3x7,5	3"	3"	125	455	-	400	-	1160	165	300	975	280	330	520	120	400	2.000
AP 16-6F-3	16-6F	3x5,5	3x7,5	3"	3"	125	455	-	400	-	1160	165	300	975	280	330	520	120	400	2.000
AP 16-7F-3	16-7F	3x7,5	3x10	3"	3"	125	455	-	400	-	1160	165	300	975	280	330	520	120	400	2.000

EBARA se reserva el derecho de introducir modificaciones sin previo aviso

(DNA: Diámetro Nominal de Aspiración - DNI: Diámetro Nominal de Impulsión)

DEPÓSITO GALVANIZADO ASPIRACIÓN POZO



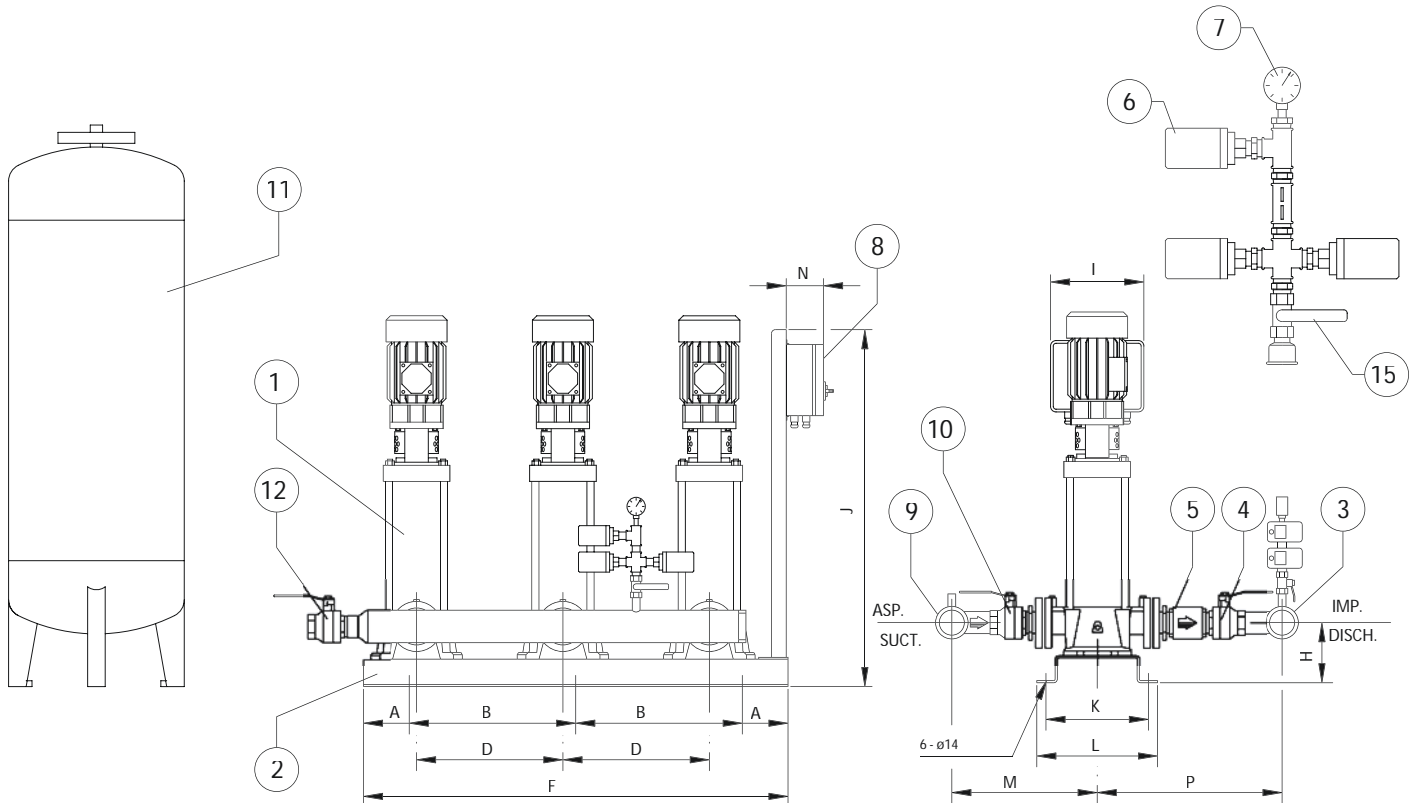
Nº	Denominación	Cant.
1	Bomba vertical	3
2	Bancada	1
3	Colector impulsión	1
4	Válvula de bola	3
5	Válvula de retención	3
6	Presostatos	3
7	Manómetro	1
8	Cuadro Eléctrico	1

Nº	Denominación	Cant.
9	----	-
10	----	-
11	Depósito	1
12	Válvula de bola	1
13	Insuflair	3
14	----	-
15	Válvula de bola	1
16	Válvula de bola	1

TABLA DE DIMENSIONES

Tipo de Grupo	3 Bombas EVM	Potencia		Dimensiones (mm)																Depósito Litros
		kW	CV	DNA	DNI	A	B	C	D	E	F	H	I	J	K	L	M	N	P	
AP 4-6N-3	4-6N	3x1,1	3x1,5	1 1/4"	2 1/2"	125	455	-	400	-	1160	125	300	975	280	330	-	120	290	1.500
AP 4-7N-3	4-7N	3x1,5	3x2	1 1/4"	2 1/2"	125	455	-	400	-	1160	125	300	975	280	330	-	120	290	1.500
AP 4-8N-3	4-8N	3x1,5	3x2	1 1/4"	2 1/2"	125	455	-	400	-	1160	125	300	975	280	330	-	120	290	1.500
AP 4-10N-3	4-10N	3x2,2	3x3	1 1/4"	2 1/2"	125	455	-	400	-	1160	125	300	975	280	330	-	120	290	1.500
AP 4-11N-3	4-11N	3x2,2	3x3	1 1/4"	2 1/2"	125	455	-	400	-	1160	125	300	975	280	330	-	120	290	1.500
AP 8-4N-3	8-4N	3x1,5	3x2	1 1/2"	2 1/2"	125	455	-	400	-	1160	155	300	975	280	330	-	120	330	1.000
AP 8-5N-3	8-5N	3x2,2	3x3	1 1/2"	2 1/2"	125	455	-	400	-	1160	155	300	975	280	330	-	120	330	1.000
AP 8-6N-3	8-6N	3x2,2	3x3	1 1/2"	2 1/2"	125	455	-	400	-	1160	155	300	975	280	330	-	120	330	1.000
AP 8-8N-3	8-8N	3x3	3x4	1 1/2"	2 1/2"	125	455	-	400	-	1160	155	300	975	280	330	-	120	330	1.000
AP 8-10N-3	8-10N	3x4	3x5,5	1 1/2"	2 1/2"	125	455	-	400	-	1160	155	300	975	280	330	-	120	330	1.000
AP 16-3F-3	16-3F	3x3	3x4	2"	3"	125	455	-	400	-	1160	165	300	975	280	330	-	120	400	2.000
AP 16-4F-3	16-4F	3x4	3x5,5	2"	3"	125	455	-	400	-	1160	165	300	975	280	330	-	120	400	2.000
AP 16-5F-3	16-5F	3x5,5	3x7,5	2"	3"	125	455	-	400	-	1160	165	300	975	280	330	-	120	400	2.000
AP 16-6F-3	16-6F	3x5,5	3x7,5	2"	3"	125	455	-	400	-	1160	165	300	975	280	330	-	120	400	2.000
AP 16-7F-3	16-7F	3x7,5	3x10	2"	3"	125	455	-	400	-	1160	165	300	975	280	330	-	120	400	2.000

DEPÓSITO DE MEMBRANA ASPIRACIÓN CARGA



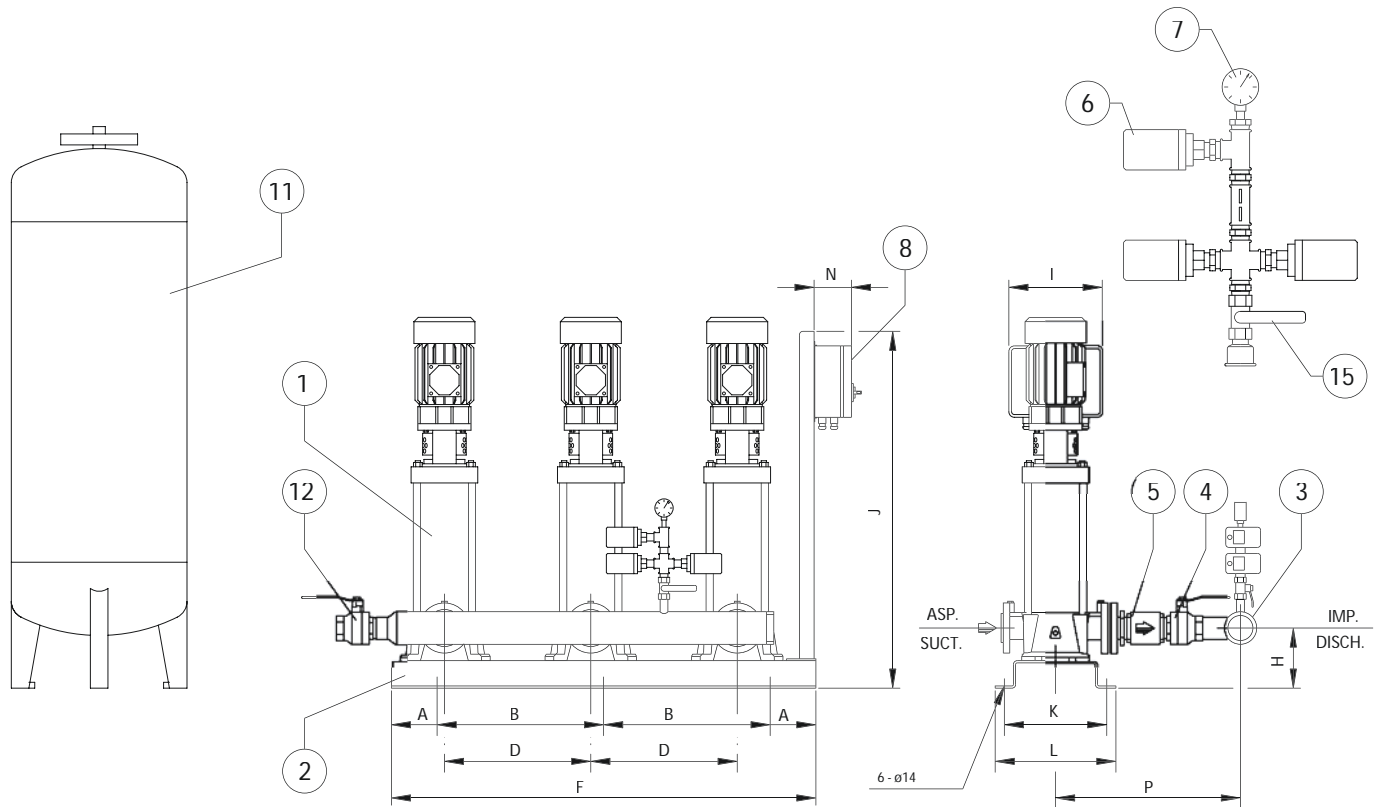
Nº	Denominación	Cant.
1	Bomba vertical	3
2	Bancada	1
3	Colector impulsión	1
4	Válvula de bola	3
5	Válvula de retención	3
6	Presostatos	3
7	Manómetro	1
8	Cuadro Eléctrico	1

Nº	Denominación	Cant.
9	Colector aspiración	1
10	Válvula de bola	3
11	Depósito	1
12	Válvula de bola	1
13	----	-
14	----	-
15	Válvula de bola	1
16	----	-

TABLA DE DIMENSIONES

Tipo de Grupo	3 Bombas EVM	Potencia		Dimensiones (mm)																Depósito Litros
		kW	CV	DNA	DNI	A	B	C	D	E	F	H	I	J	K	L	M	N	P	
AP 4-6N-3	4-8N	3x1,1	3x1,5	2 1/2"	2 1/2"	125	455	-	400	-	1160	125	300	975	280	330	290	120	370	500
AP 4-7N-3	4-8N	3x1,5	3x2	2 1/2"	2 1/2"	125	455	-	400	-	1160	125	300	975	280	330	290	120	370	500
AP 4-8N-3	4-8N	3x1,5	3x2	2 1/2"	2 1/2"	125	455	-	400	-	1160	125	300	975	280	330	290	120	370	500
AP 4-10N-3	4-10N	3x2,2	3x3	2 1/2"	2 1/2"	125	455	-	400	-	1160	125	300	975	280	330	290	120	370	500
AP 4-11N-3	4-11N	3x2,2	3x3	2 1/2"	2 1/2"	125	455	-	400	-	1160	125	300	975	280	330	290	120	370	500
AP 8-4N-3	8-4N	3x1,5	3x2	3"	2 1/2"	125	455	-	400	-	1160	155	300	975	280	330	330	120	425	300
AP 8-5N-3	8-5N	3x2,2	3x3	3"	2 1/2"	125	455	-	400	-	1160	155	300	975	280	330	330	120	425	300
AP 8-6N-3	8-6N	3x2,2	3x3	3"	2 1/2"	125	455	-	400	-	1160	155	300	975	280	330	330	120	425	300
AP 8-8N-3	8-8N	3x3	3x4	3"	2 1/2"	125	455	-	400	-	1160	155	300	975	280	330	330	120	425	300
AP 8-10N-3	8-10N	3x4	3x5,5	3"	2 1/2"	125	455	-	400	-	1160	155	300	975	280	330	300	120	425	300
AP 16-3F-3	16-3F	3x3	3x4	3"	3"	125	455	-	400	-	1160	165	300	975	280	330	400	120	520	700
AP 16-4F-3	16-4F	3x4	3x5,5	3"	3"	125	455	-	400	-	1160	165	300	975	280	330	400	120	520	700
AP 16-5F-3	16-5F	3x5,5	3x7,5	3"	3"	125	455	-	400	-	1160	165	300	975	280	330	400	120	520	2 x 500
AP 16-6F-3	16-6F	3x5,5	3x7,5	3"	3"	125	455	-	400	-	1160	165	300	975	280	330	400	120	520	2 x 500
AP 16-7F-3	16-7F	3x7,5	3x10	3"	3"	125	455	-	400	-	1160	165	300	975	280	330	400	120	520	2 x 500

DEPÓSITO DE MEMBRANA ASPIRACIÓN POZO



Nº	Denominación	Cant.
1	Bomba vertical	3
2	Bancada	1
3	Colector impulsión	1
4	Válvula de bola	3
5	Válvula de retención	3
6	Presostatos	3
7	Manómetro	1
8	Cuadro Eléctrico	1

Nº	Denominación	Cant.
9	----	-
10	----	-
11	Depósito	1
12	Válvula de bola	1
13	----	-
14	----	-
15	Válvula de bola	1
16	----	-

TABLA DE DIMENSIONES

Tipo de Grupo	3 Bombas EVM	Potencia		Dimensiones (mm)																Depósito Litros
		kW	CV	DNA	DNI	A	B	C	D	E	F	H	I	J	K	L	M	N	P	
AP 4-6N-3	4-6N	3x1,1	3x1,5	1 1/4"	2 1/2"	125	455	-	400	-	1160	125	300	975	280	330	-	120	370	500
AP 4-7N-3	4-7N	3x1,5	3x2	1 1/4"	2 1/2"	125	455	-	400	-	1160	125	300	975	280	330	-	120	370	500
AP 4-8N-3	4-8N	3x1,5	3x2	1 1/4"	2 1/2"	125	455	-	400	-	1160	125	300	975	280	330	-	120	370	500
AP 4-10N-3	4-10N	3x2,2	3x3	1 1/4"	2 1/2"	125	455	-	400	-	1160	125	300	975	280	330	-	120	370	500
AP 4-11N-3	4-11N	3x2,2	3x3	1 1/4"	2 1/2"	125	455	-	400	-	1160	125	300	975	280	330	-	120	370	500
AP 8-4N-3	8-4N	3x1,5	3x2	1 1/2"	2 1/2"	125	455	-	400	-	1160	155	300	975	280	330	-	120	425	300
AP 8-5N-3	8-5N	3x2,2	3x3	1 1/2"	2 1/2"	125	455	-	400	-	1160	155	300	975	280	330	-	120	425	300
AP 8-6N-3	8-6N	3x2,2	3x3	1 1/2"	2 1/2"	125	455	-	400	-	1160	155	300	975	280	330	-	120	425	300
AP 8-8N-3	8-8N	3x3	3x4	1 1/2"	2 1/2"	125	455	-	400	-	1160	155	300	975	280	330	-	120	425	300
AP 8-10N-3	8-10N	3x4	3x5,5	1 1/2"	2 1/2"	125	455	-	400	-	1160	155	300	975	280	330	-	120	425	300
AP 16-3F-3	16-3F	3x3	3x4	2"	3"	125	455	-	400	-	1160	165	300	975	280	330	-	120	520	700
AP 16-4F-3	16-4F	3x4	3x5,5	2"	3"	125	455	-	400	-	1160	165	300	975	280	330	-	120	520	700
AP 16-5F-3	16-5F	3x5,5	3x7,5	2"	3"	125	455	-	400	-	1160	165	300	975	280	330	-	120	520	2 x 500
AP 16-6F-3	16-6F	3x5,5	3x7,5	2"	3"	125	455	-	400	-	1160	165	300	975	280	330	-	120	520	2 x 500
AP 16-7F-3	16-7F	3x7,5	3x10	2"	3"	125	455	-	400	-	1160	165	300	975	280	330	-	120	520	2 x 500