



Aplicaciones: Distribución automática de agua en uno o varios apartamentos o en lugares donde se requiera un control automático de presión.

Applicazione: Distribuzione automatica d'acqua in uno o più appartamenti e in luoghi in cui si richieda un controllo automatico della pressione.

Aplicações: Distribuição automática de águas para um ou vários apartamentos, vivendas, etc. ou em locais onde se necessite um controle automático de pressão.

Grupos de Presión Gruppi di Pressione Grupos de Pressão

Grupos para el suministro automático de agua a presión constante.

Compuestos de electrobomba y equipo compacto de presurización, con manómetro, dispositivo electrónico de desconexión cuando la bomba funciona sin agua, pulsador de rearme y válvula de retención. Evita el golpe de ariete y no precisa precarga de aire.

Grupos hidroneumáticos para el suministro automático de agua a presión. Compuestos de electrobomba, acumulador horizontal de membrana, presostato, manómetro, racor 5 vías y malla flexible.

Gruppi per la fornitura automatica d'acqua a pressione costante.

Sono composti da pompa e gruppo compatto di pressurizzazione con manometro, dispositivo elettronico di stacco, quando la pompa funziona senza acqua, pulsante di rearme e valvola di ritegno. Evita il colpo di ariete e non necessita un precarico di aria.

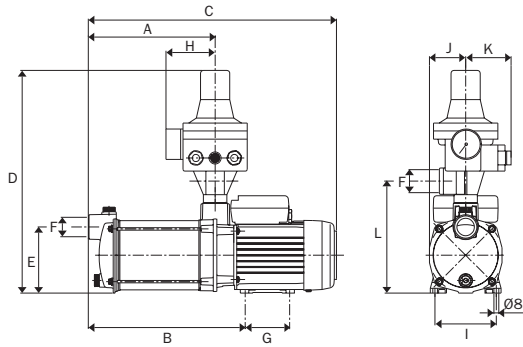
Gruppo idropneumatici per la fornitura automatica d'acqua a pressione. Composti da pompa, accumulatore orizzontale a membrana, pressostato, manometro, raccordo a 5 vie e maglia flessibile.

Grupos para o fornecimento automático de água a pressão constante.

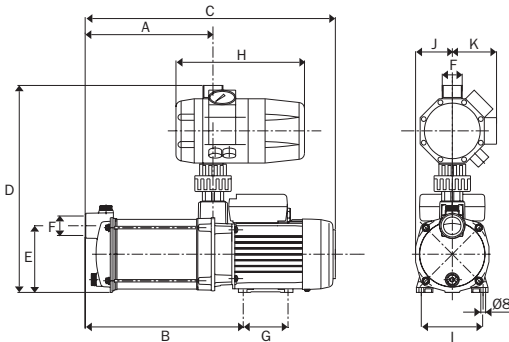
Compreendendo bomba e grupo compacto de pressurização com manómetro, dispositivo electrónico de protecção contra a falta de água, botão de rearme e válvula de retenção. Evita o golpe de ariete e não precisa de recarga de ar.

Grupos hidropneumáticos para a distribuição automática de água a pressão compreendendo bomba, depósito horizontal de membrana, pressostato, manómetro, racord de 5 vias e tubo flexível.

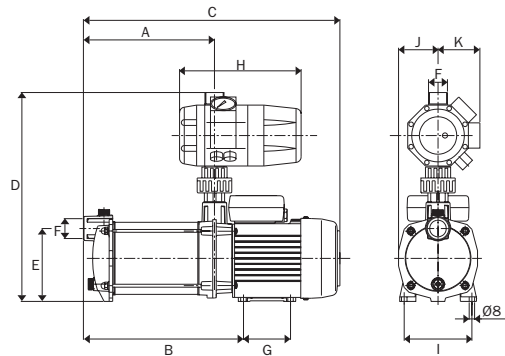




	A	B	C	D	E	F	G	H	I	J	K	L	Kg
Prisma15 2M 02	164	214	366	371	110	1"	74	82	102	61	71	187	10.7
Prisma15 3M 02	187.5	237.5	389.5	371	110	1"	74	82	102	61	71	187	11.2
Prisma15 4M 02	211	261	413	371	110	1"	74	82	102	61	71	187	11.7
Prisma15 5M 02	234.5	284.5	436.5	371	110	1"	74	82	102	61	71	187	12.7



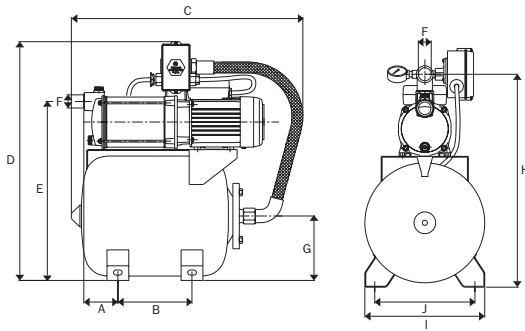
	A	B	C	D	E	F	G	H	I	J	K	Kg
Prisma15 2M 05	164	214	366	343	110	1"	74	214	102	61	73	11
Prisma15 3M 05	187.5	237.5	389.5	343	110	1"	74	214	138	61	73	11.5
Prisma15 4M 05	211	261	413	343	110	1"	74	214	138	61	73	12
Prisma15 5M 05	234.5	284.5	436.5	343	110	1"	74	214	138	61	73	12.9



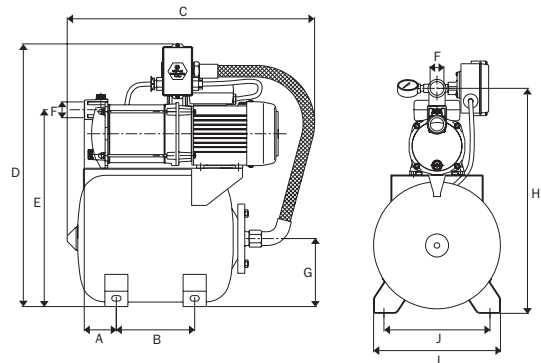
	A	B	C	D	E	F	G	H	I	J	K	Kg
Prisma25 2M 05	175.5	226	393.5	365	127	1"	82	214	138	69	73	13
Prisma25 3M 05	202	252.5	420	365	127	1"	82	214	138	69	73	14
Prisma25 4M 05	228.5	279	446.5	365	127	1"	82	214	138	69	73	15.1

MODELO MODELLO TYP	POTENCIA ABSORBIDA POTENZA ASSORBITA POTENCIA ABSORVIDA (kW)	CAUDAL MÁX. A: PORTATA MASSIMA A: CAUDAL MÁX. A: (1 Kg/cm²)	PRESIÓN MÁX.: PRESSIONE MASSIMA: PRESSÃO MÁX.: (Kg/cm²)	ALTURA MÁX. EDIFICIO ALTEZZA MASSIMA EDIFICIO ALTURA MAX. EDIFICIO (m)	Nº APARTAMENTOS: Nº APPARTAMENTI: Nº APARTAMENTOS:
PRISMA15 2M 02	0,45	3.200	2,1	5	1 - 2
PRISMA15 3M 02	0,61	3.400	3,2	10	1 - 2
PRISMA15 4M 02	0,79	3.700	4,3	15	1 - 2
PRISMA15 5M 02	0,95	3.900	5,1	20	1 - 2
PRISMA15 2M 05	0,45	3.200	2,1	5	1 - 2
PRISMA15 3M 05	0,61	3.400	3,2	10	1 - 2
PRISMA15 4M 05	0,79	3.700	4,3	15	1 - 2
PRISMA15 5M 05	0,95	3.900	5,1	20	1 - 2
PRISMA25 2M 05	0,9	7.200	2,3	10	1 - 3
PRISMA25 3M 05	1,2	7.300	3,6	15	1 - 3
PRISMA25 4M 05	1,46	7.400	4,7	20	1 - 3

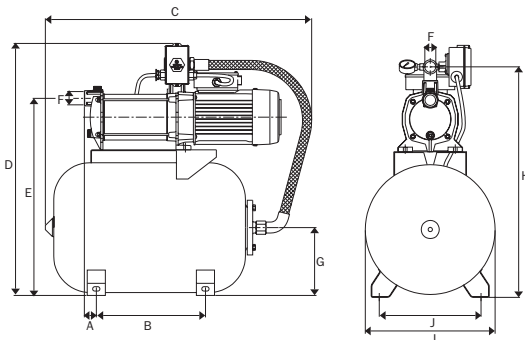
**Grupos de Presión
Gruppi di Pressione
Grupos de Pressão**



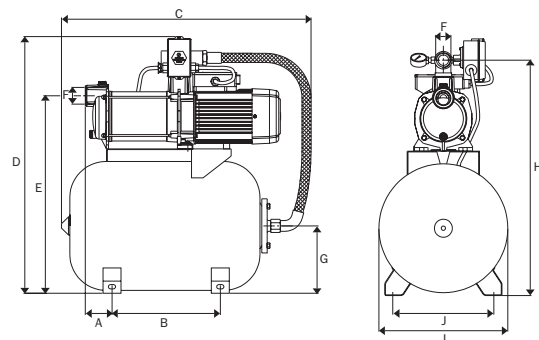
	A	B	C	D	E	F	G	H	I	J	Kg
Prisma15 2M 202	30	170	530	545	410	1"	145	490	275	230	16
Prisma15 3M 202	55	170	530	545	410	1"	145	490	275	230	17.9
Prisma15 4M 202	80	170	530	545	410	1"	145	490	275	230	18.7
Prisma15 5M 202	105	170	530	545	410	1"	145	490	275	230	19.7



	A	B	C	D	E	F	G	H	I	J	Kg
Prisma25 2M 202	45	170	540	570	430	1"	145	513	275	230	20.7
Prisma25 3M 202	70	170	540	570	430	1"	145	513	275	230	21.7
Prisma25 4M 202	95	170	540	570	430	1"	145	513	275	230	22.7
Prisma25 5M 202	145	170	575	570	430	1"	145	513	275	230	27.6



	A	B	C	D	E	F	G	H	I	J	Kg
Prisma25 5M 502	89	300	730	672	430	1"	185	613	275	230	30.5



	A	B	C	D	E	F	G	H	I	J	Kg
Prisma35 2M 502	20	300	695	710	550	1 1/4"	185	655	360	280	33.2
Prisma35 3M 502	45	300	695	710	550	1 1/4"	185	655	360	280	35.5
Prisma35 4M 502	75	300	695	710	550	1 1/4"	185	655	360	280	38.6
Prisma35 5M 502	110	300	695	710	550	1 1/4"	185	655	360	280	37

MODELO MODELLO TYP	POTENCIA ABSORBIDA POTENZA ASSORBITA POTENCIA ABSORVIDA (kW)	CAUDAL MÁX. A: PORTATA MASSIMA A: CAUDAL MÁX. A: (1 Kg/cm ²)	PRESIÓN MÁX.: PRESSIONE MASSIMA: PRESSÃO MÁX.: (Kg/cm ²)	ALTURA MÁX. EDIFICIO ALTEZZA MASSIMA EDIFICIO ALTURA MAX. EDIFICIO (m)	Nº APARTAMENTOS: Nº APPARTAMENTI: Nº APARTAMENTOS:
PRISMA15 2M 202	0,45	3.500	1 - 2	10	2
PRISMA15 3M 202	0,61	3.600	2 - 3	10	2
PRISMA15 4M 202	0,79	3.800	3 - 4	20	2
PRISMA15 5M 202	0,95	3.900	3 - 4	20	2
PRISMA25 2M 202	0,9	7.500	1 - 2	5	1 - 3
PRISMA25 3M 202	1,2	7.500	2 - 3	10	1 - 3
PRISMA25 4M 202	1,46	7.500	3 - 4	20	1 - 3
PRISMA25 5M 502	1,8	7.500	4 - 5	30	1 - 3
PRISMA35 2M 502	1,3	10.500	1 - 2	5	1 - 7
PRISMA35 3M 502	1,8	10.500	2 - 3,5	10	1 - 7
PRISMA35 4M 502	2,3	10.500	3 - 5	20	1 - 7
PRISMA35 5M 502	2,26	10.500	4 - 6	30	1 - 7