

Grupos de presión destinados a satisfacer las demandas de aquellas instalaciones donde se requiera un suministro de agua a presión de manera totalmente automática, de gran fiabilidad y mínimo mantenimiento. Diseñados y contruidos bajo las diferentes normativas, tanto nacionales como de las Comunidades Autónomas.

Suministro de agua a presión en bloques de viviendas, instalaciones fabriles e industriales, riegos automáticos, trasvases, edificios singulares, instalaciones deportivas, hoteles, hospitales, colegios, etc.



CONSTRUCCIÓN

Compuestos básicamente por un equipo de bombeo (bombas MVXE multicelulares verticales), y otro de acumulación (calderín de membrana o galvanizado). Todos ellos montados formando un Grupo Autónomo Compacto y listo para ser instalado.

COMPOSICIÓN DE LOS GRUPOS AP MVXE-2

- 2 Bombas modelo MVXE, centrífugas multietapas verticales,
- Bancada metálica común para bombas y cuadro eléctrico, especialmente robusta, con tratamiento anticorrosión y equipada con taladros de fijación.
- Válvula de corte en la impulsión, de tipo esfera, fabricada en latón cromado, accionada por palanca, de alta estanqueidad.
- Válvula anti-retorno de gran fiabilidad y reducida pérdida de carga. Evita retornos de agua y protege a la bomba del "golpe de ariete".
- Válvula de corte en aspiración (versiones de aspiración en carga) de tipo esfera con palanca.
- Manómetro para lectura de la presión y regulación del presostato.
- Presostato con diferencial regulable "Telemecanique".
- Válvula de aislamiento para presostato y manómetro. Permite el fácil mantenimiento de estos elementos.
- Válvula de aislamiento del depósito, para independizar estos elementos y favorecer su instalación y mantenimiento.
- Depósito acumulador de agua a presión, con membrana de caucho atóxico recambiable o galvanizados según versiones.

- Cuadro eléctrico de fuerza y control para la operación totalmente automática del grupo.
 - 380V III + N 50Hz (bajo demanda otras tensiones y/o frecuencias) IP54 mínimo.
 - Armario metálico o de PVC.
 - Contactor de arranque directo o bloque en estrella-triángulo para potencias grandes.
 - Protección térmica del motor mediante fusibles y relé térmico, térmico electrónico o magnetotérmico.
 - Piloto verde de bomba en marcha.
 - Piloto rojo de disparo térmico.
 - Selector Manual-0-Automático.
 - Bornas de conexión con salidas numeradas.
 - Protección contra trabajo en vacío por sondas o regulador de nivel.
 - Interruptor automático o fusible de protección para circuito de maniobra.
- Soporte metálico para cuadro eléctrico fijado sólidamente a la bancada, pudiéndose desmontar el cuadro eléctrico fácilmente de él si se desea para fijarlo a la pared por ejemplo.
- Regulador de nivel a instalar en el aljibe para proteger al grupo contra el trabajo en seco.
- Bajo demanda se pueden incorporar al cuadro base los más diversos accesorios tales como:
 - Cuentahoras - Voltímetros - Amperímetros - Transformadores
 - Relojes programadores - Repetición de señales a distancia (contactos libres de tensión) - Sirenas de alarma - etc.

CURVAS DE CARACTERÍSTICAS (según ISO 9906 / 2)

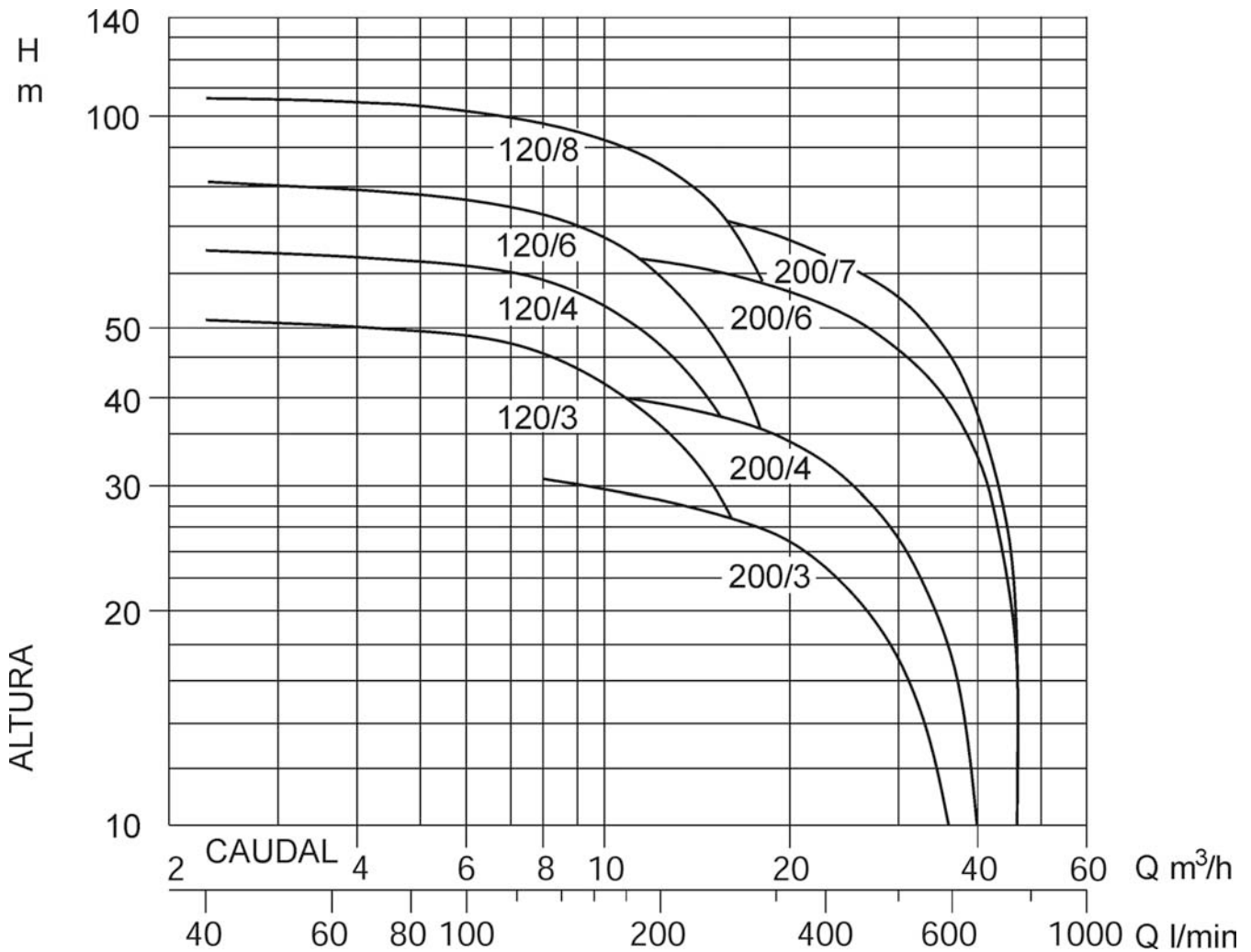
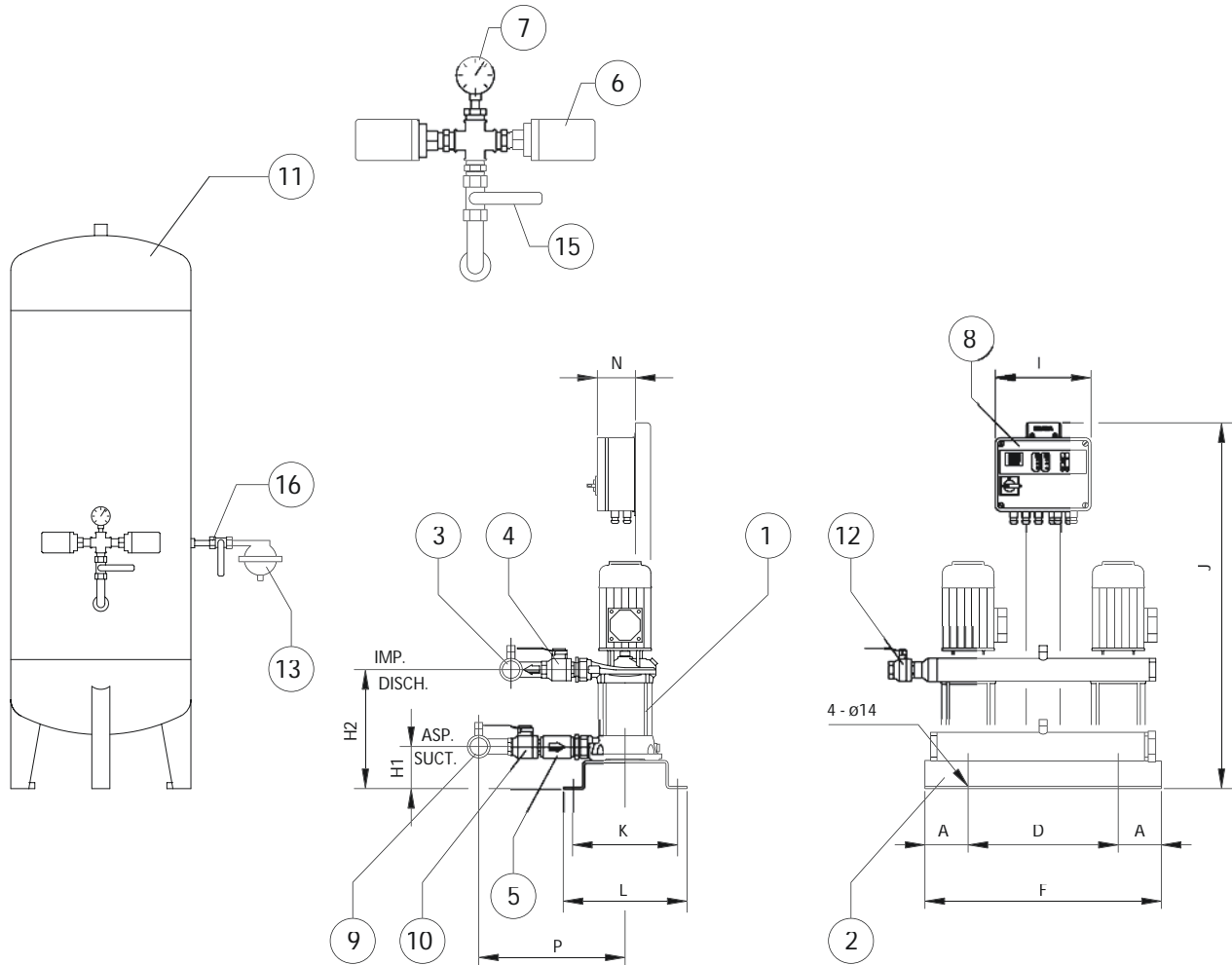


TABLA DE CARACTERÍSTICAS

Modelo		Potencia		Condensador		Int. absorbida (A)			Q=Caudal																				
Monofásica 230V 50Hz	Trifásica 230/400V 50Hz	kW	CV	μF	V _c	Monof. 230V	Trifásica 230V	400V	l/min m³/h	20	40	60	80	100	120	140	170	180	200	240	280	300	320	360	400	500	600	680	760
									H=Altura manométrica total en m																				
MVXME 120/3	MVXE 120/3	2x1,1	2x1,5	25	450	6,21	3,97	2,29	54	52	51	49	48	47	45	41	40	37	31	24	21	17	-	-	-	-	-	-	
MVXME 120/4	MVXE 120/4	2x1,5	2x2	25	450	8,26	5,15	2,98	66	65	63	62	61	60	55	52	51	45	39	32	26	23	-	-	-	-	-	-	
-	MVXE 120/6	2x2,2	2x3	-	-	-	8,46	4,89	-	81	80	77	76	74	70	65	64	60	50	41	36	30	-	-	-	-	-	-	
-	MVXE 120/8	2x3	2x4	-	-	-	11,90	6,88	-	106	105	103	100	99	95	91	90	83	74	64	53	50	37	-	-	-	-	-	
MVXME 200/3	MVXE 200/3	2x1,5	2x2	30	450	9,92	6,66	3,85	-	-	-	-	32	31,5	31	30	28,5	28	27,5	27	26	25	24,5	23	17	10	3	-	
-	MVXE 200/4	2x2,2	2x3	-	-	-	8,22	4,75	-	-	-	-	41	40,5	40	39	38,5	38	37,5	37	35	34	33,5	31	25	17	10	-	
-	MVXE 200/6	2x3	2x4	-	-	-	13,68	7,91	-	-	-	-	65	64,5	64	63,5	63	62	61,5	61	58	57	56,5	53	46	34	23	10	
-	MVXE 200/7	2x4	2x5,5	-	-	-	15,06	8,71	-	-	-	-	78	77,5	77	76,5	76	74	73,5	73	69	68	67,5	63	55	42	30	12	

DEPÓSITO GALVANIZADO ASPIRACIÓN CARGA



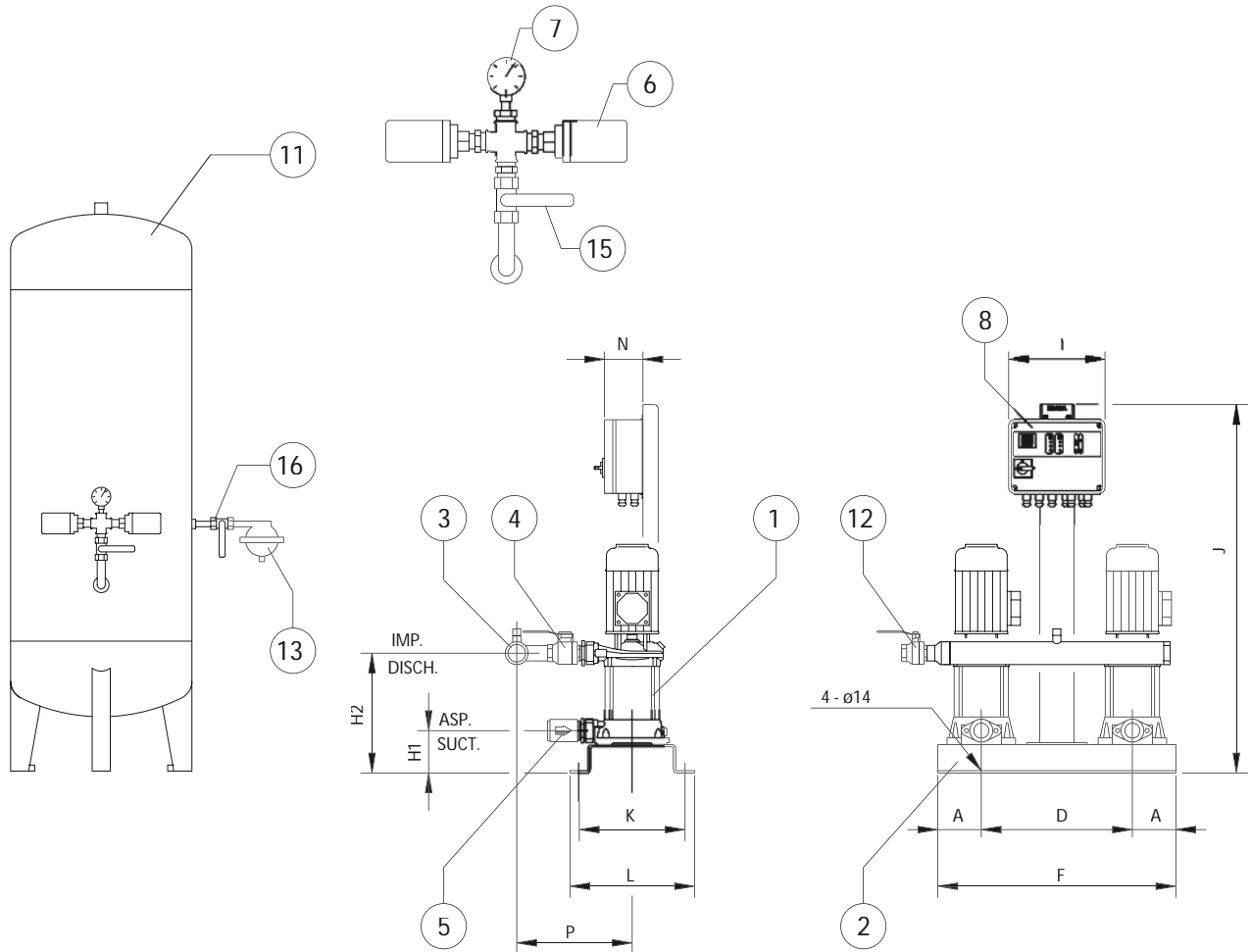
Nº	Denominación	Cant.
1	Bomba vertical	2
2	Bancada	1
3	Colector impulsión	1
4	Válvula de bola	2
5	Válvula de retención	2
6	Presostatos	2
7	Manómetro	1
8	Cuadro Eléctrico	1

Nº	Denominación	Cant.
9	Colector aspiración	1
10	Válvula de bola	2
11	Depósito	1
12	Válvula de bola	1
13	Insuflair	2
14	----	-
15	Válvula de bola	1
16	Válvula de bola	1

TABLA DE DIMENSIONES

Tipo de Grupo	2 Bombas MVXE	Potencia		Dimensiones (mm)																Depósito Litros
		kW	CV	DNA	DNI	A	B	C	D	F	H1	H2	I	J	K	L	M	N	P	
AP 120/3-2	120/3	2x1,1	2x1,5	2 1/2"	2"	115	-	-	400	630	113	300	255	975	280	330	-	95	390	750
AP 120/4-2	120/4	2x1,5	2x2	2 1/2"	2"	115	-	-	400	630	113	325	255	975	280	330	-	95	390	750
AP 120/6-2	120/6	2x2,2	2x3	2 1/2"	2"	115	-	-	400	630	113	350	255	975	280	330	-	95	390	1.000
AP 120/8-2	120/8	2x3	2x4	2 1/2"	2"	115	-	-	400	630	113	397	255	975	280	330	-	95	390	1.000
AP 200/3-2	200/3	2x1,5	2x2	2 1/2"	2"	115	-	-	400	630	113	320	255	975	280	330	-	95	390	1.000
AP 200/4-2	200/4	2x2,2	2x3	2 1/2"	2"	115	-	-	400	630	113	360	255	975	280	330	-	95	390	1.000
AP 200/6-2	200/6	2x3	2x4	2 1/2"	2"	125	-	-	400	760	113	437	255	975	280	330	-	95	390	1.000
AP 200/7-2	200/7	2x4	2x5,5	2 1/2"	2"	125	-	-	400	760	113	496	255	975	280	330	-	95	390	1.000

DEPÓSITO GALVANIZADO ASPIRACIÓN POZO



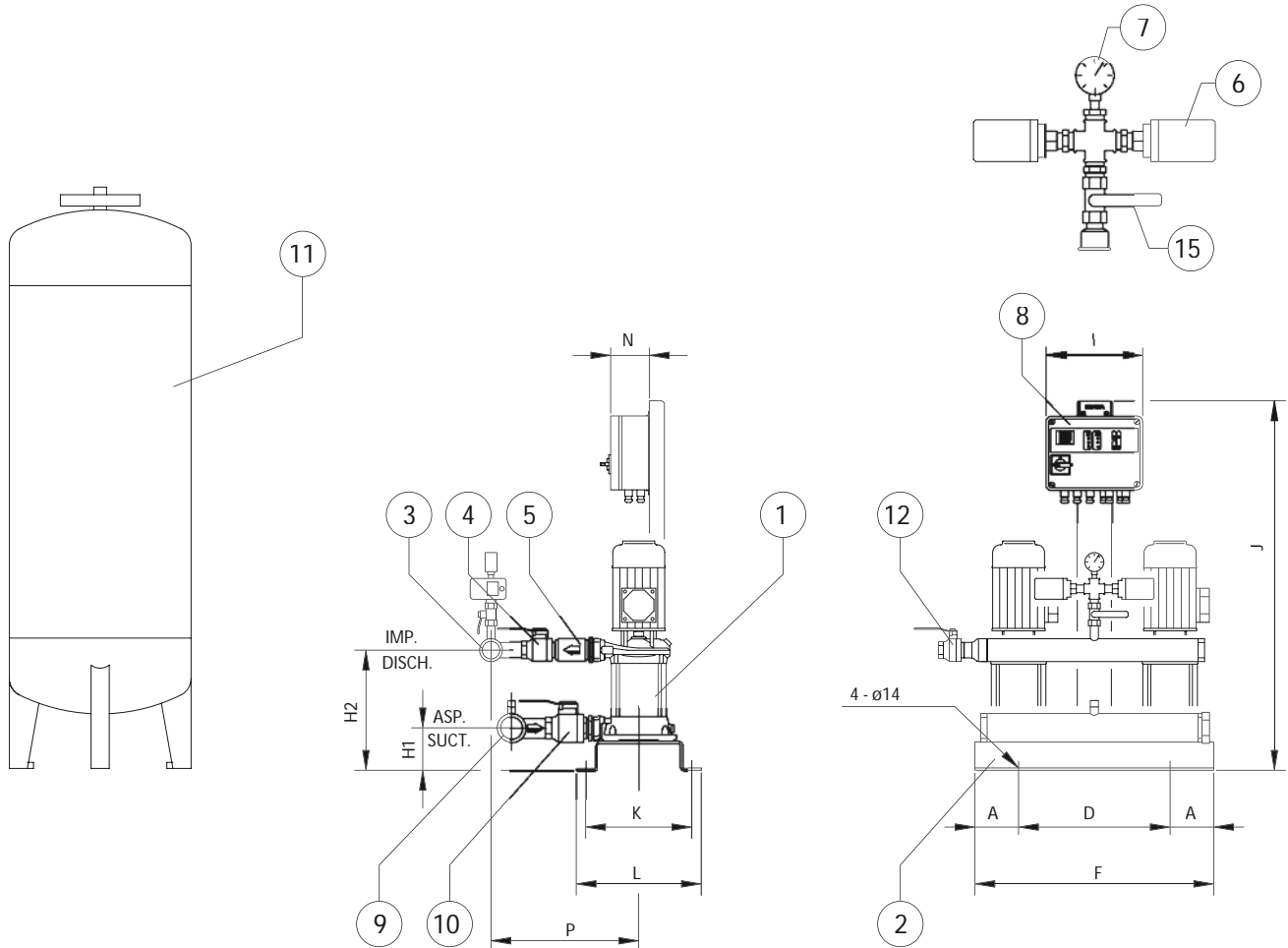
Nº	Denominación	Cant.
1	Bomba vertical	2
2	Bancada	1
3	Colector impulsión	1
4	Válvula de bola	2
5	Válvula de retención	2
6	Presostatos	2
7	Manómetro	1
8	Cuadro Eléctrico	1

Nº	Denominación	Cant.
9	----	-
10	----	-
11	Depósito	1
12	Válvula de bola	1
13	Insuflair	2
14	----	-
15	Válvula de bola	1
16	Válvula de bola	1

TABLA DE DIMENSIONES

Tipo de Grupo	2 Bombas MVXE	Potencia		Dimensiones (mm)																Depósito Litros
		kW	CV	DNA	DNI	A	B	C	D	F	H1	H2	I	J	K	L	M	N	P	
AP 120/3-2	120/3	2x1,1	2x1,5	1 1/2"	2"	115	-	-	400	630	113	300	255	975	280	330	-	95	308	750
AP 120/4-2	120/4	2x1,5	2x2	1 1/2"	2"	115	-	-	400	630	113	325	255	975	280	330	-	95	308	750
AP 120/6-2	120/6	2x2,2	2x3	1 1/2"	2"	115	-	-	400	630	113	350	255	975	280	330	-	95	308	1.000
AP 120/8-2	120/8	2x3	2x4	1 1/2"	2"	115	-	-	400	630	113	397	255	975	280	330	-	95	308	1.000
AP 200/3-2	200/3	2x1,5	2x2	1 1/2"	2"	115	-	-	400	630	113	320	255	975	280	330	-	95	308	1.000
AP 200/4-2	200/4	2x2,2	2x3	1 1/2"	2"	115	-	-	400	630	113	360	255	975	280	330	-	95	308	1.000
AP 200/6-2	200/6	2x3	2x4	1 1/2"	2"	125	-	-	400	760	113	437	255	975	280	330	-	95	308	1.000
AP 200/7-2	200/7	2x4	2x5,5	1 1/2"	2"	125	-	-	400	760	113	496	255	975	280	330	-	95	308	1.000

DEPÓSITO MEMBRANA ASPIRACIÓN CARGA



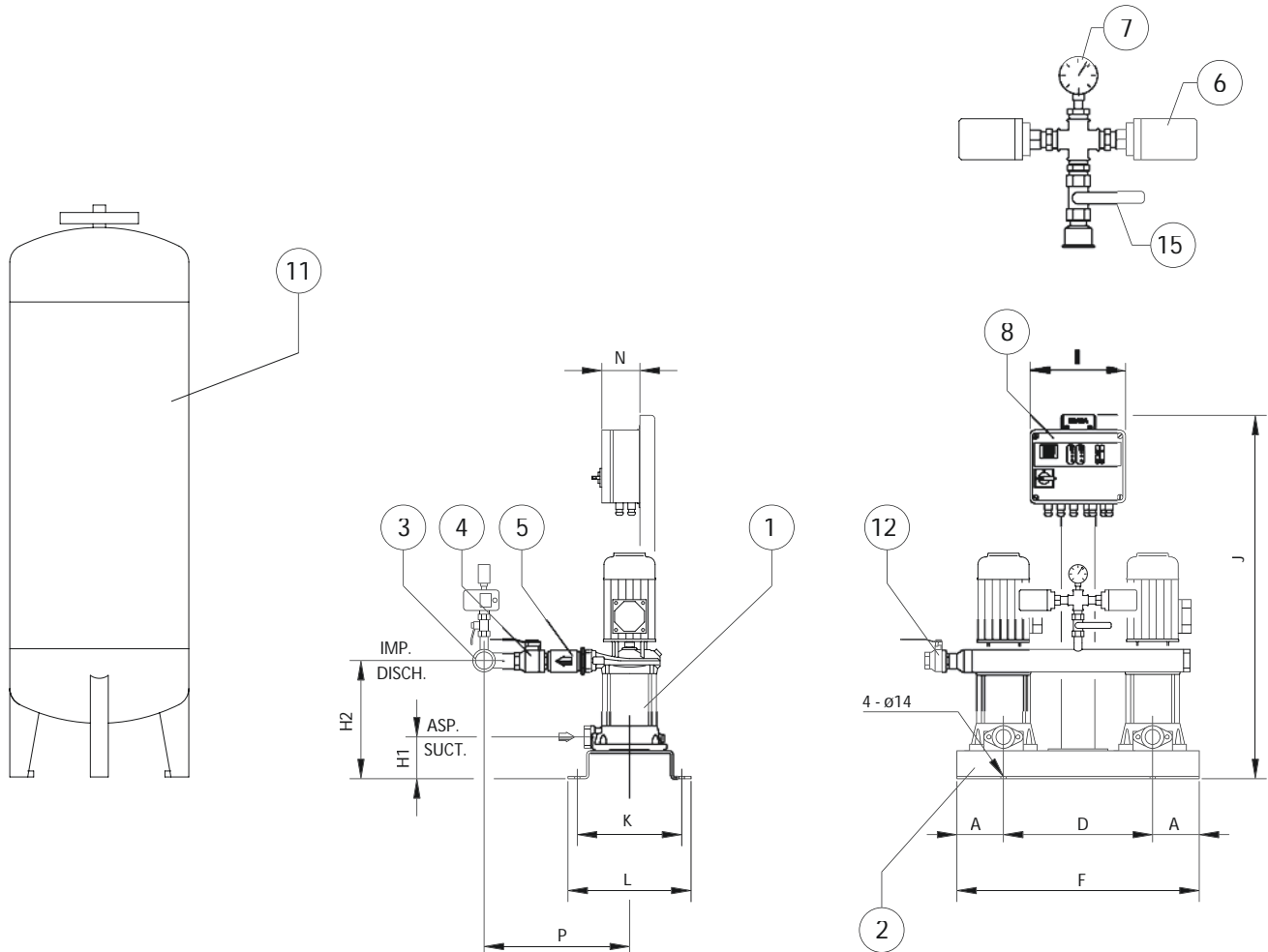
Nº	Denominación	Cant.
1	Bomba vertical	2
2	Bancada	1
3	Colector impulsión	1
4	Válvula de bola	2
5	Válvula de retención	2
6	Presostatos	2
7	Manómetro	1
8	Cuadro Eléctrico	1

Nº	Denominación	Cant.
9	Colector aspiración	1
10	Válvula de bola	2
11	Depósito	1
12	Válvula de bola	1
13	----	-
14	----	-
15	Válvula de bola	1
16	----	-

TABLA DE DIMENSIONES

Tipo de Grupo	2 Bombas MVXE	Potencia		Dimensiones (mm)																Depósito Litros
		kW	CV	DNA	DNI	A	B	C	D	F	H1	H2	I	J	K	L	M	N	P	
AP 120/3-2	120/3	2x1,1	2x1,5	2 1/2"	2"	115	-	-	400	630	113	300	255	975	280	330	-	95	390	200
AP 120/4-2	120/4	2x1,5	2x2	2 1/2"	2"	115	-	-	400	630	113	325	255	975	280	330	-	95	390	200
AP 120/6-2	120/6	2x2,2	2x3	2 1/2"	2"	115	-	-	400	630	113	350	255	975	280	330	-	95	390	300
AP 120/8-2	120/8	2x3	2x4	2 1/2"	2"	115	-	-	400	630	113	397	255	975	280	330	-	95	390	300
AP 200/3-2	200/3	2x1,5	2x2	2 1/2"	2"	115	-	-	400	630	113	320	255	975	280	330	-	95	390	300
AP 200/4-2	200/4	2x2,2	2x3	2 1/2"	2"	115	-	-	400	630	113	360	255	975	280	330	-	95	390	300
AP 200/6-2	200/6	2x3	2x4	2 1/2"	2"	125	-	-	400	760	113	437	255	975	280	330	-	95	390	300
AP 200/7-2	200/7	2x4	2x5,5	2 1/2"	2"	125	-	-	400	760	113	496	255	975	280	330	-	95	390	300

DEPÓSITO MEMBRANA ASPIRACIÓN POZO



Nº	Denominación	Cant.
1	Bomba vertical	2
2	Bancada	1
3	Colector impulsión	1
4	Válvula de bola	2
5	Válvula de retención	2
6	Presostatos	2
7	Manómetro	1
8	Cuadro Eléctrico	1

Nº	Denominación	Cant.
9	----	-
10	----	-
11	Depósito	1
12	Válvula de bola	1
13	----	-
14	----	-
15	Válvula de bola	1
16	----	-

TABLA DE DIMENSIONES

Tipo de Grupo	2 Bombas MVXE	Potencia		Dimensiones (mm)																Depósito Litros
		kW	CV	DNA	DNI	A	B	C	D	F	H1	H2	I	J	K	L	M	N	P	
AP 120/3-2	120/3	2x1,1	2x1,5	1 1/2"	2"	115	-	-	400	630	113	300	255	975	280	330	-	95	390	200
AP 120/4-2	120/4	2x1,5	2x2	1 1/2"	2"	115	-	-	400	630	113	325	255	975	280	330	-	95	390	200
AP 120/6-2	120/6	2x2,2	2x3	1 1/2"	2"	115	-	-	400	630	113	350	255	975	280	330	-	95	390	300
AP 120/8-2	120/8	2x3	2x4	1 1/2"	2"	115	-	-	400	630	113	397	255	975	280	330	-	95	390	300
AP 200/3-2	200/3	2x1,5	2x2	1 1/2"	2"	115	-	-	400	630	113	320	255	975	280	330	-	95	390	300
AP 200/4-2	200/4	2x2,2	2x3	1 1/2"	2"	115	-	-	400	630	113	360	255	975	280	330	-	95	390	300
AP 200/6-2	200/6	2x3	2x4	1 1/2"	2"	125	-	-	400	760	113	437	255	975	280	330	-	95	390	300
AP 200/7-2	200/7	2x4	2x5,5	1 1/2"	2"	125	-	-	400	760	113	496	255	975	280	330	-	95	390	300