

PALLAS DUO



El nuevo descalcificador duplex

- mas compacto
- atractivo diseño
- agua descalcificada todo el tiempo
- la combinación ideal de elegancia y tecnología



Mm

PALLAS DUO

— El nuevo descalcificador

DUREZA DEL AGUA

La dureza del agua hace que haya muchos problemas en los lavavajillas, las cafeteras eléctricas, los calentadores, las lavadoras, las planchas, los difusores de ducha, los grifos, etc. Incluso tuberías completas pueden ser obstruidas por la cal que se precipita. Pallas® lanza el nuevo Pallas® Duo; una nueva generación de descalcificadores que se adapta a todas las aplicaciones domésticas y ciertas necesidades comerciales (p. ej. cafeterías, restaurantes, etc.)

Eligiendo el Pallas® Duo además economizará en el uso de jabón y productos de limpieza necesarios cotidianamente en el lavado de tejidos y vajilla.

FUNCIONAMIENTO

El Pallas® Duo es un aparato duplex equipado con dos botellas de resina. Esto nos garantiza disponer de agua descalcificada durante todo el tiempo. Cuando una de las dos botellas está saturada, empieza la regeneración inmediatamente y al mismo tiempo el controlador electrónico cambia automáticamente a la otra botella que sigue suministrándole agua descalcificada sin problemas.

La regeneración empieza cuando la capacidad de intercambio de la botella se ha consumido. El consumo de agua es registrado por un contador de agua digital muy preciso que está en contacto permanente con el control electrónico.

Para la regeneración el Pallas® Duo está equipado de un sistema de aspiración contra corriente que limita considerablemente el consumo de sal.

El descalcificador puede suministrar agua completamente descalcificada, pero ofrece también la posibilidad de dejar pasar una cierta cantidad de dureza residual. Basta ajustar el botón para la dureza residual.



JO ficador duplex

LA PARTE SUPERIOR DEL PALLAS® DUO

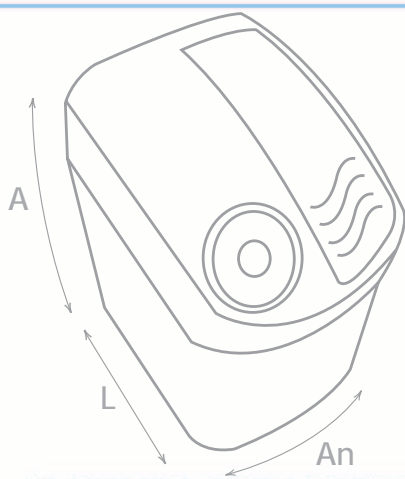
En la parte superior del aparato se encuentra el controlador electrónico, sencillo de programar, con el que se ajustan todos los parámetros. La tapa de sal abre de modo que se puede llenar el depósito sin problemas.



DIMENSIONES Y DISEÑO

Sobre todo por su diseño y sus dimensiones el Pallas® Duo es revolucionario. Un descalcificador se pone normalmente en un garaje o en un sótano, pero gracias a sus pequeñas dimensiones, el aparato también puede ser instalado en otros lugares como en un armario o bajo el fregadero.

En caso de uso comercial pequeño, el aparato se puede instalar en el tubo de abastecimiento a la máquina que debe proteger; p. ej. Una cafetera exprés, un lavavajillas, una olla a presión, etc. Gracias a sus pequeñas dimensiones siempre hay un lugar disponible en alguna parte para su instalación.



- A • Altura: 52 cm
- L • Largo: 42 cm
- An • Ancho: 31 cm

- Peso: 22 kg

