

## ELECTROBOMBA SUMERGIBLE PARA AGUAS FECALES Acero Inox. AISI 304

Bomba sumergible para aguas fecales fabricada en Acero Inoxidable AISI 304. Diseñada para la evacuación de líquidos con contenidos filamentosos o sólidos en suspensión en aplicaciones tanto industriales como domésticas. Adecuada para su utilización en servicios sanitarios (WC), aguas cargadas con sólidos de máximo Ø 35 mm, aguas de lavado, pluviales, residuales, pozos negros y fosas sépticas. Achique de locales inundados, Riegos, fuentes y lumiartecnia.



### PRESTACIONES

- Máxima inmersión: 10 m.
- Temperatura máx. del líquido vehiculado: 50°C
- Máximo paso de sólidos: 35 mm.

### MATERIALES

- Cuerpo de impulsión, impulsor, carcasa y tapa de motor: Ac. Inox AISI 304.
- Eje motor: Ac. Inoxidable AISI 303
- Cierre mecánico: Doble cierre mecánico en cámara de aceite.

Superior: Carbón/Cerámica/NBR  
Inferior: SiC/SiC/NBR

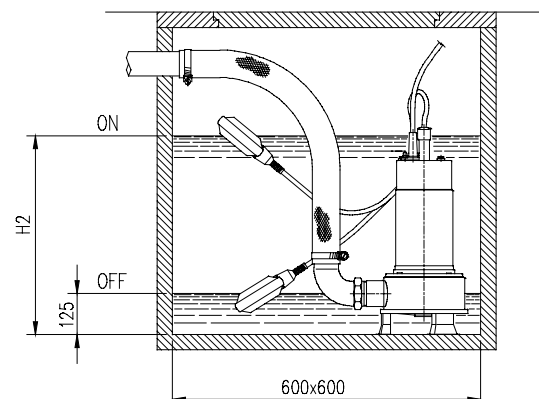
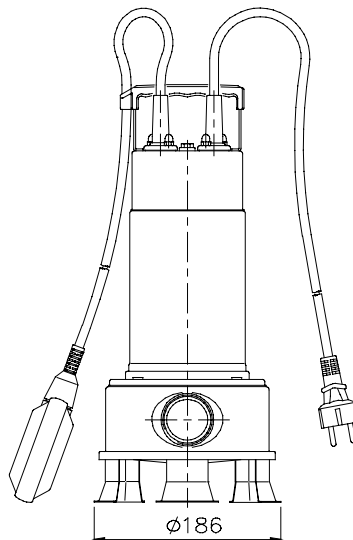
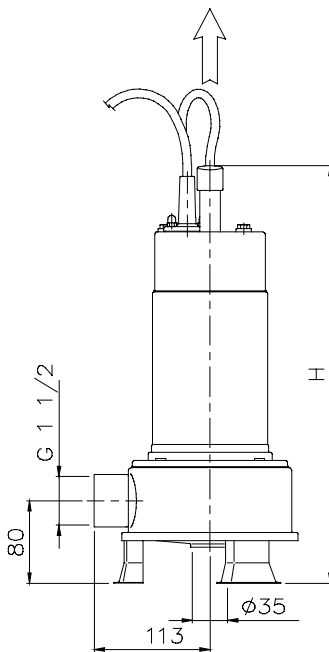
- Cable. 5 m con enchufe tipo Shuko.
- Con tensión monofásica disponible versiones manual o automática.

### DATOS TÉCNICOS

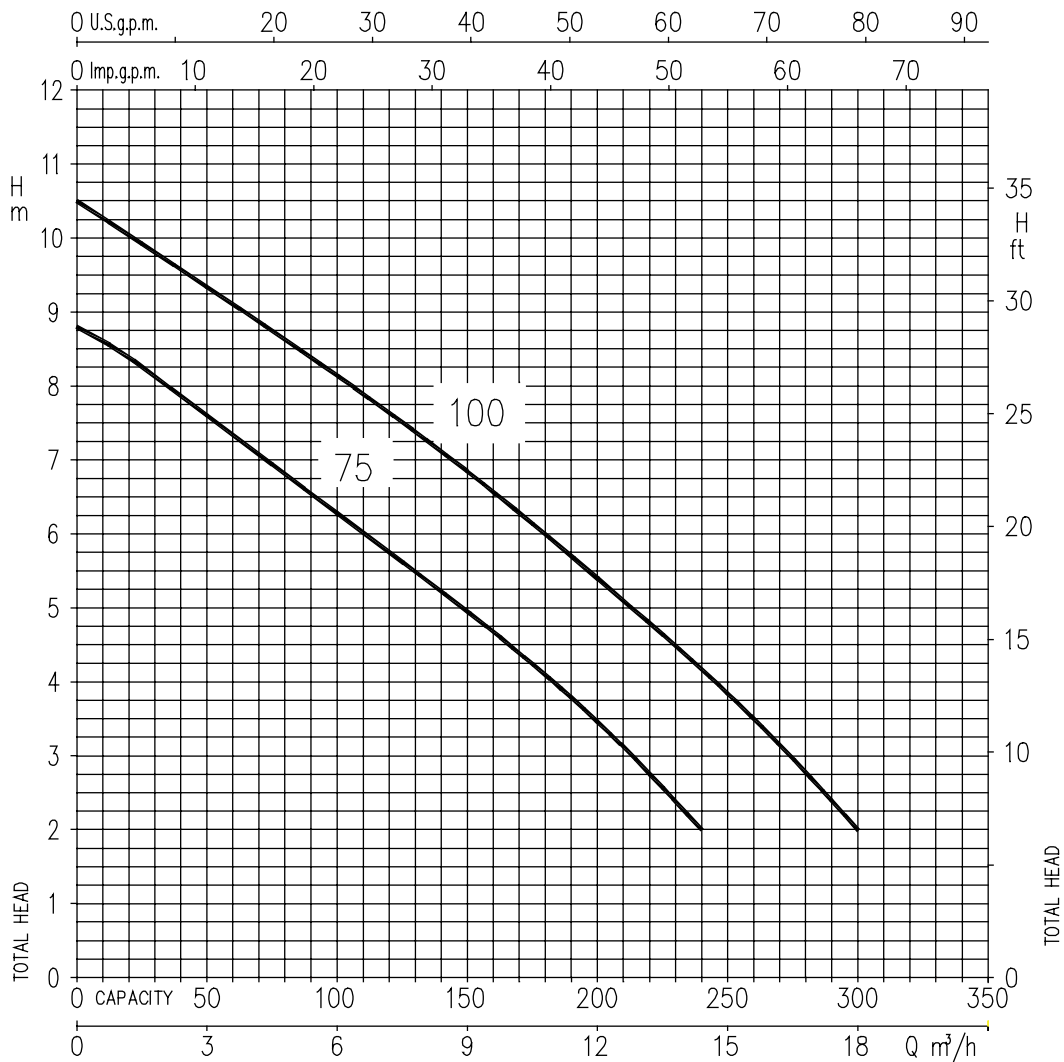
- Motor asíncrono, 2 polos
- Aislamiento Clase F
- Protección IP68
- Monofásica 230V ± 10% 50 Hz
- Trifásica 400V ± 10% 50Hz
- Condensador y protección termoamperimétrica de rearme automático incorporados (monofásica)
- Descarga: DNM 1"½

### TABLA DE DIMENSIONES

Modelo	(mm)		Peso Kg
	H	H2	
RIGHT 75	405	480	10
RIGHT 100	430	500	11,5



### CURVAS DE CARACTERÍSTICAS (según ISO 9906 / 2)



### TABLA DE CARACTERÍSTICAS

Modelo		kW	CV	Condensador		Intensidad absorbida (A)		l/min m³/h	Q=Caudal							
Monofásica 230V 50Hz	Trifásica 400V 50Hz			µF	V <sub>c</sub>	1~	3~		H=Altura manométrica total en m							
RIGHT 75 M	RIGHT 75	0,55	0,75	20	450	4,8	2,1	7,8	6,8	6,2	5,7	4,7	3,4	2	-	
RIGHT 100 M	RIGHT 100	0,75	1	31,5	450	5,7	2,6	9,5	8,6	8,1	7,6	6,6	5,4	4,2	2	