

Unilift AP 35B / Unilift AP 50B

Bombas para aguas residuales y fecales

APLICACIONES

Las bombas Unilift AP 35B y Unilift AP 50B son bombas sumergibles en acero inoxidable con impulsor Vortex para el trasiego de aguas domésticas fecales.

Las bombas Unilift AP 35B con paso libre de 35 mm son la elección correcta para:

- ▶ Descenso del nivel del agua subterránea en fosas de drenaje
 - ▶ Bombeo desde fosas de agua de superficie con entrada desde tejados, canalones, tuberías, túneles, etc.
 - ▶ Vaciado de depósitos, piscinas, estanques, etc.
 - ▶ Bombeo de aguas residuales sin descarga de olores.
- Las bombas Unilift AP 50B con paso libre de 50 mm son las bombas preferidas para:
- ▶ Bombeo de aguas fecales de edificios de viviendas
 - ▶ Bombeo de aguas residuales conteniendo fibras de lavanderías e industrias.

CARACTERÍSTICAS

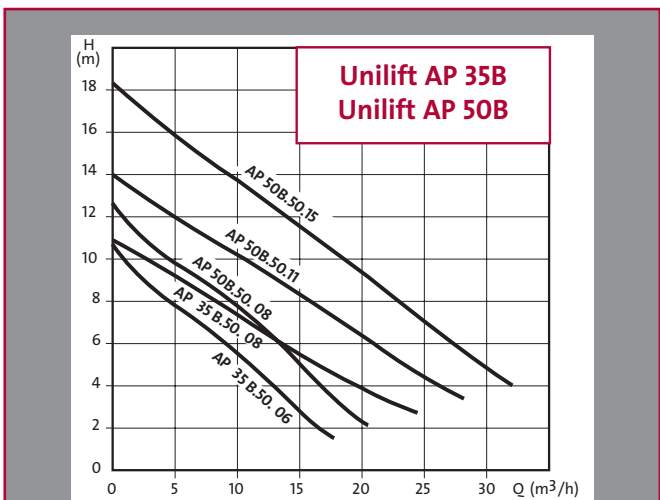
- ▶ Tensión de alimentación: 1x230V, 50 Hz.
3x400V, 50 Hz.
- ▶ Grado de protección: IP 68
- ▶ Clase de aislamiento: F
- ▶ Temperatura del líquido: 0°C a +40°C
- ▶ Diámetro máx. de partículas: 35 mm para Unilift AP 35B
50 mm para Unilift AP 50B

DESCRIPCIÓN GENERAL

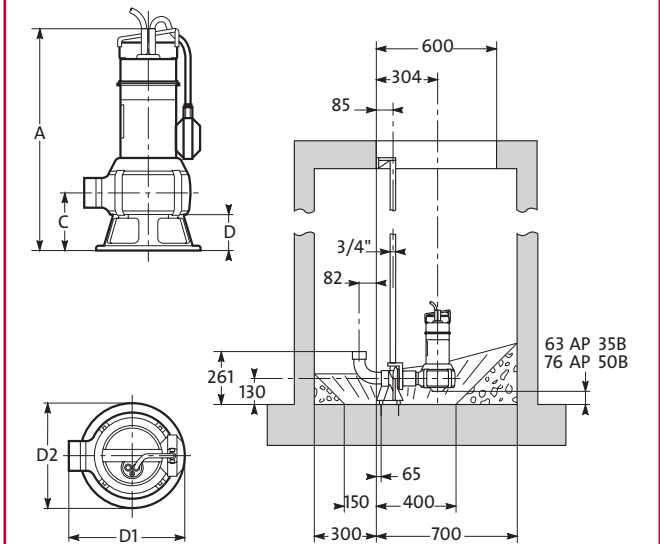
- ▶ Bombas en acero inoxidable (AISI 304)
- ▶ Soporte anular desmontable (policarbonato)
- ▶ Desmontaje y montaje del motor y carcasa de la bomba mediante abrazaderas
- ▶ Sistema de doble cierre mecánico con cámara de aceite intermedia
- ▶ Apta para instalación tanto con autoacoplamiento como autónoma
- ▶ Funcionamiento automático (versión A con interruptor de nivel) / manual
- ▶ Condensador incorporado (versión monofásica)
- ▶ Protección contra sobrecalentamiento incorporada (versión monofásica)
- ▶ Impulsor Vortex (AISI 304)

DATOS TÉCNICOS

Bomba Unilift	P1 (kW)	Mono In (A)	Tri. In (A)	Temp. Máx.	conexión	Cable (m)	Dimensiones (mm)					m ³ /h	0	4	8	12	16	20	24	28	32
							A	C	D	d1	d2										
AP 35B.50.06	1.0	4.0	1.6	40°C	Rp 2	5	443	116	73	234	210	mCA	10.5	8.3	6.7	5.0	3.0	-	-	-	-
AP 35B.50.08	1.2	5.5	2.0	40°C	Rp 2	5	468	116	73	234	210		11.0	10.0	8.5	7.0	5.0	2.5	-	-	-
AP 50B.50.08	1.2	5.4	2.0	40°C	Rp 2	5	443	116	73	234	210		12.5	9.3	7.5	6.5	5.0	4.0	3.0	-	-
AP 50B.50.11	1.8	8.0	2.8	40°C	Rp 2	5	468	116	73	234	210		14.0	13.0	11.0	10.0	8.8	7.0	5.2	4.0	-
AP 50B.50.15	2.2	-	3.0	40°C	Rp 2	5	468	116	73	234	210		18.0	17.0	15.0	14.0	12.5	11.0	9.0	7.3	5.9



DIMENSIONES / INSTALACIÓN



Profundidad máxima de inmersión: 10m por debajo del nivel del agua. En funcionamiento continuo, la bomba tiene que estar siempre sumergida.