

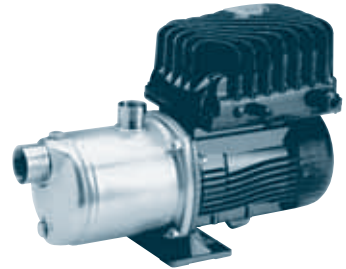
## Ejecución

Los equipos son fabricados con grado de protección IP55. La tensión de alimentación es monofásica 230 V 50/60 Hz  $\pm 10\%$ . La disipación del calor se realiza por convección. Este aparato no requiere ningún tipo de manipulación previa ni programación. Incluye un circuito PCF de control del factor de potencia por absorción sinusoidal que permite mantener la presión requerida aunque existan fluctuaciones de tensión dentro del rango de tensión mencionado y cumpliendo la norma EN61000-3-2 de límite de emisión de armónicos. Posibilidad de conexión de interruptor de nivel **IN15**.

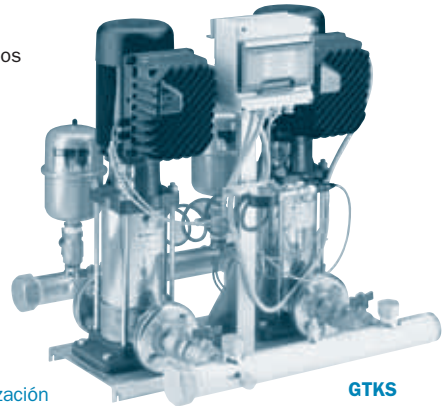
**TKS:** sistemas con una sola bomba. Incluyen transductor de presión proporcional (4-20 mA), cable y enchufe Schucko, sonda PTC totalmente ensamblado y listo para operar. Debe instalarse un kit hidroneumático **Kit TKS-H** (Acumulador de 8 L, válvulas, rácor 5 vías, manómetro) o **kit TKS-V** (Acumulador de 8 L, válvula de bola y reducción).

**GTKS:** sistemas con dos bombas con operación de alternancia. Incluyen valvulería, colectores de aspiración e impulsión, transductores de presión y cuadro eléctrico de protección general. Se suministra sin kit hidroneumático; recomendamos la instalación de 2 unidades **kit TKS-V**.

## Sistemas a velocidad variable TKS/GTKS



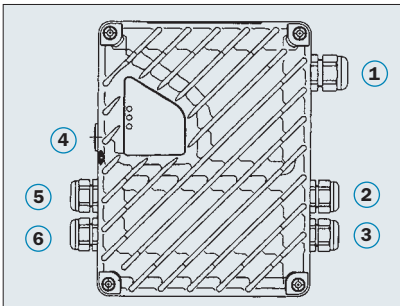
TKS/4HM5ZT



GTKS

**Sistemas domésticos compactos a velocidad variable de alimentación monofásica.** Las ventajas que aportan estos equipos son sus prestaciones para aplicaciones de presurización y riego domésticos, aplicaciones industriales, etc. Mantienen la presión constante y la protección del motor. Ahorran energía, son silenciosos y extremadamente simples de instalación y operación.

## Conexiones ENTRADA/SALIDA



1. Entrada de línea 230 V 50/60 Hz.
2. Puerto serial para comunicación entre dos Teknospeed.
3. Relé para señalización externa de avería.
4. Potenciómetro de regulación de la presión requerida.
5. Transductor de presión.
6. Interruptor de nivel.

**Tabla prestaciones equipos TKS con 1 bomba.**

Modelo	P2		l/min m³/h	0	20	30	40	50	60	70	80	100	120
	kW	HP		0	1,2	1,8	2,4	3	3,6	4,2	4,8	6	7,2
TKS/2HM3ZT	0,3	0,4	m.c.a.	23,8	21,4	19,7	17,6	15,2	12,5	9,4			
TKS/2HM5ZT	0,55	0,75		46,8	42,1	38,8	34,9	30,4	25,3	19,6			
TKS/2HM7ZT	0,75	1		58,5	53,2	49,5	44,9	39,5	33,2	25,8			
TKS/4HM4ZT	0,45	0,6		24,6			20,3	19,1	17,8	16,5	15	11,9	8,3
TKS/4HM5ZT	0,55	0,75		35,4			28,9	27,2	25,4	23,6	21,6	17,2	12,1
TKS/4HM9ZT	0,9	1,2		60,7			51,2	48,6	45,9	42,9	39,7	32,4	23,6

Modelo	P2		l/min m³/h	0	30	40	60	80	90	100	120	140	160
	kW	HP		0	1,8	2,4	3,6	4,8	5,4	6	7,2	8,4	9,6
TKS/CEA80/5	0,75	1	m.c.a.	32	30	29,3	27,4	24,7	23	21			
TKS/CEA120/5	0,9	1,2		31,8			28,2	26,5	25,8	24,6	22,4	20	17,3
TKS/CA70/33	0,75	1		42,9	38,8	36,9	31,7	23,9					
TKS/CA70/44	1,1	1,5		53,3	49,5	47,5	42	34					

Modelo	P2		l/min m³/h	0	20	30	40	60	70	80	90	100	133
	kW	HP		0	1,2	1,8	2,4	3,6	4,2	4,8	5,4	6	8
TKS/SV206F07T	0,75	1	m.c.a.	64	56	51	45,5	31	22				
TKS/SV208F11T	1,1	1,5		85,5	75	68	61	41,5	30				
TKS/SV404F07T	0,75	1		40			34	30,5	28	26	23,5	21	10
TKS/SV407F11T	1,1	1,5		70			59,5	53	49	46	41,5	37	18

**Tabla prestaciones equipos GTKS con 2 bombas.**

Modelo	P2		l/min m³/h	0	40	60	80	120	140	160	200	240
	kW	HP		0	2,4	3,6	4,8	7,2	8,4	9,6	12	14
GTKS20/2HM5ZT	2x0.55	2x0.75	m.c.a.	46,8	42,1	38,8	34,9	30,4	25,3	19,6		
GTKS20/2HM7ZT	2x0.75	2x1		58,5	53,2	49,5	44,9	39,5	33,2	25,8		
GTKS20/4HM5ZT	2x0.55	2x0.75		35,4			28,9	27,2	25,4	23,6	21,6	17,2
GTKS20/4HM9ZT	2x0.9	2x1.2		60,7			51,2	48,6	45,9	42,9	39,7	32,4

Modelo	P2		l/min m³/h	0	55	60	70	80	100	120	140	160
	kW	HP		0	3,3	3,6	4,2	4,8	6	7,2	8,4	9,6
GTKS20/CA70/33	2x0.75	2x1	m.c.a.	42,9	39	38,8	38	36,9	32,5	31,7	28	23,9
GTKS20/CA70/44	2x1.1	2x1.5		53,3	50	49,5	48,5	47,5	45	42	38	34

Modelo	P2		l/min m³/h	0	40	60	80	120	140	160	200	266
	kW	HP		0	2,4	3,6	4,8	7,2	8,4	9,6	12	16
GTKS20/SV206F07T	2x0.75	2x1	m.c.a.	64	56	51	45,5	31	22			
GTKS20/SV208F11T	2x1.1	2x1.5		85,5	75	68	61	41,5	30			
GTKS20/SV404F07T	2x0.75	2x1		40			34	30,5	28	26	21	10
GTKS20/SV407F11T	2x1.1	2x1.5		70			59,5	53	49	46	37	18