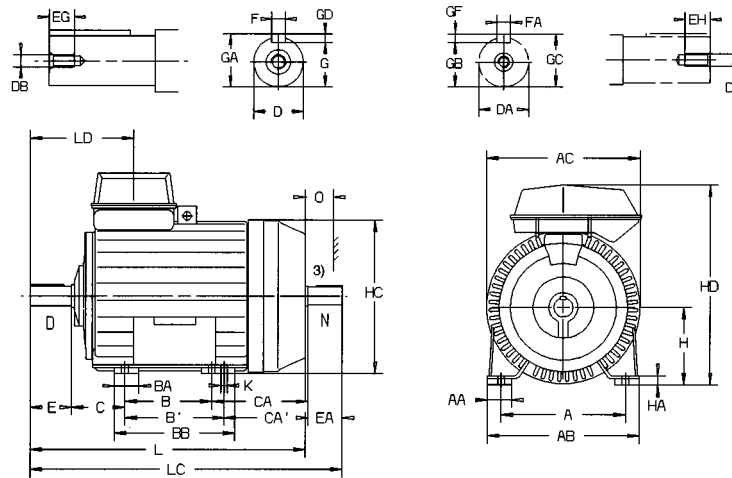


Motores de acero de aplicación general

Tamaños 280-315

Dibujos y dimensiones

Motor con patas; IM B3 (IM 1001), IM B6 (IM 1051), IM B7 (IM 1061), IM B8 (IM 1071), IM V5 (IM 1011), IM V6 (IM 1031); caja de bornes montada en parte superior



Tamaño de carcasa	Polos ¹⁾	A	AA	AB	AC	B	B'	BA	BB	C	CA	CA'	D	DA	DB	DC	E	EA	EG	EH
280 SA	2	457	80	545	555	368	—	100	501	190	372	—	65	60	M20	M20	140	140	40	40
	4-8	457	80	545	555	368	—	100	450	190	302	—	75	65	M20	M20	140	140	40	40
280 SMA	2	457	80	545	555	368	419	100	501	190	372	321	65	60	M20	M20	140	140	40	40
	4-8	457	80	545	555	368	419	100	501	190	372	321	75	65	M20	M20	140	140	40	40
280 MB	2	457	80	545	555	419	—	100	501	190	381	—	65	60	M20	M20	140	140	40	40
	4-8	457	80	545	555	419	—	100	501	190	381	—	75	65	M20	M20	140	140	40	40
280 MC,MD	2	457	80	545	555	419	—	100	501	190	381	—	65	60	M20	M20	140	140	40	40
	4-8	457	80	545	555	419	—	100	501	190	381	—	75	65	M20	M20	140	140	40	40
315 SA	2	508	100	622	624	406	—	100	539	216	343	—	65	60	M20	M20	140	140	40	40
	4-8	508	100	622	624	406	—	100	539	216	343	—	80	75	M20	M20	170	140	40	40
315 SMA	2	508	100	622	624	406	457	100	539	216	443	392	65	60	M20	M20	140	140	40	40
	4-8	508	100	622	624	406	457	100	539	216	343	292	80	75	M20	M20	170	140	40	40
315 MB	2	508	100	622	624	457	—	100	539	216	392	—	65	60	M20	M20	140	140	40	40
	4-8	508	100	622	624	457	—	100	539	216	392	—	80	75	M20	M20	170	140	40	40
315 LA	2	508	100	622	624	508	—	100	592	216	411	—	65	60	M20	M20	140	140	40	40
	4-8	508	100	622	624	508	—	100	592	216	411	—	90	75	M24	M20	170	140	48	40
315 LB,LC	2	508	100	622	624	508	—	100	592	216	411	—	65	60	M20	M20	140	140	40	40
	4-8	508	100	622	624	508	—	100	592	216	411	—	90	75	M24	M20	170	140	48	40

Tamaño de carcasa	Polos ¹⁾	F	FA	G	GA	GB	GC	GD	GF	H	HA	HC	HD	K	L	LC	LD	O
280 SA	2	18	18	58	69	53	64	11	11	280	32	558	730	24	1060	1210	385	100
	4-8	20	18	67,5	79,5	58	69	12	11	280	32	558	730	24	990	1140	385	100
280 SMA	2	18	18	58	69	53	64	11	11	280	32	558	730	24	1060	1210	385	100
	4-8	20	18	67,5	79,5	58	69	12	11	280	32	558	730	24	1060	1210	385	100
280 MB	2	18	18	58	69	53	64	11	11	280	32	558	730	24	1120	1270	385	100
	4-8	20	18	67,5	79,5	58	69	12	11	280	32	558	730	24	1120	1270	385	100
280 MC	2	18	18	58	69	53	64	11	11	280	32	555	730	24	1255	1405	385	100
	4-8	20	18	67,5	79,5	58	69	12	11	280	32	558	730	24	1255	1405	385	100
280 MD	2	18	18	58	69	53	64	11	11	280	32	558	730	24	1255	1405	385	100
	4-8	20	18	67,5	79,5	58	69	12	11	280	32	558	730	24	1255	1405	385	100
315 SA	2	18	18	58	69	53	64	11	11	315	32	627	820	28	1095	1245	390	115
	4-8	22	20	71	85	67,5	79,5	14	12	315	32	627	820	28	1125	1275	420	115
315 SMA	2	18	18	58	69	53	64	11	11	315	32	627	820	28	1195	1345	390	115
	4-8	22	20	71	85	67,5	79,5	14	12	315	32	627	820	28	1125	1275	420	115
315 MB	2	18	18	58	69	53	64	11	11	315	32	627	820	28	1195	1345	390	115
	4-8	22	20	71	85	67,5	79,5	14	12	315	32	627	820	28	1225	1375	420	115
315 LA	2	18	18	58	69	53	64	11	11	315	32	627	820	28	1265	1415	390	115
	4-8	25	20	81	95	67,5	79,5	14	12	315	32	627	820	28	1295	1445	420	115
315 LB	2	18	18	58	69	53	64	11	11	315	32	627	820	28	1545	1695	390	115
	4-8	25	20	81	95	67,5	79,5	14	12	315	32	627	820	28	1575	1725	420	115
315 LC	2	18	18	58	69	53	64	11	11	315	32	627	848	28	1545	1695	390	115
	4	25	20	81	95	67,5	79,5	14	12	315	32	627	848	28	1575	1725	420	115

Tolerancias:

A, B ISO js14 H ISO 0, -1,0
 D, DA ISO m6
 F, FA ISO h9

- Las dimensiones para los motores de 4 polos son válidas también para motores de dos velocidades de 4/6 y 4-8 polos.
- Distancia de refrigeración.
- Extremo del segundo eje bajo pedido.

En las tablas anteriores las dimensiones principales se expresan en mm.

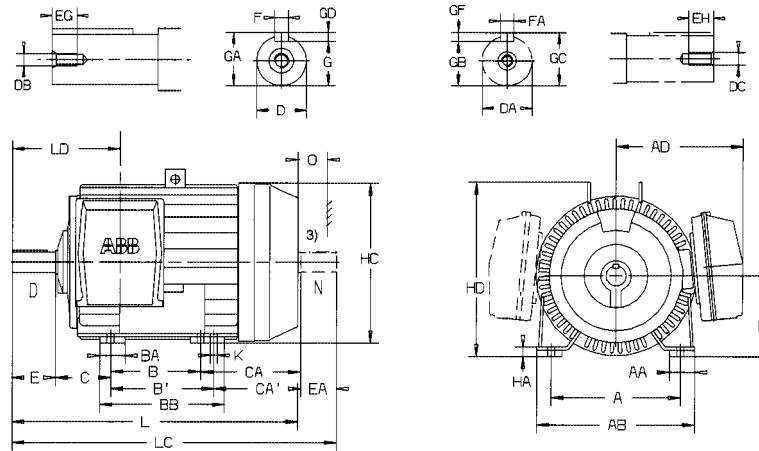
Para obtener planos detallados, consulte nuestras páginas Web: "www.abb.com/motors&drives", o póngase en contacto con nosotros.

Motores de acero de aplicación general

Tamaños 280-315

Dibujos y dimensiones

Motor con patas; IM B3 (IM 1001), IM B6 (IM 1051), IM B7 (IM 1061), IM B8 (IM 1071), IM V5 (IM 1011), IM V6 (IM 1031); caja de bornes montada en lateral



Tamaño de carcasa	Polos ¹⁾	A	AA	AB	AD	B	B'	BA	BB	C	CA	CA'	D	DA	DB	DC	E	EA	EG	EH
280 SA	2	457	80	545	448	368	—	100	501	190	372	—	65	60	M20	M20	140	140	40	40
	4-8	457	80	545	448	368	—	100	450	190	302	—	75	65	M20	M20	140	140	40	40
280 SMA	2	457	80	545	448	368	419	100	501	190	372	321	65	60	M20	M20	140	140	40	40
	4-8	457	80	545	448	368	419	100	501	190	372	321	75	65	M20	M20	140	140	40	40
280 MB	2	457	80	545	448	419	—	100	501	190	381	—	65	60	M20	M20	140	140	40	40
	4-8	457	80	545	448	419	—	100	501	190	381	—	75	65	M20	M20	140	140	40	40
280 MC,MD	2	457	80	545	448	419	—	100	501	190	381	—	65	60	M20	M20	140	140	40	40
	4-8	457	80	545	448	419	—	100	501	190	381	—	75	65	M20	M20	140	140	40	40
315 SA	2	508	100	622	502	406	—	100	539	216	343	—	65	60	M20	M20	140	140	40	40
	4-8	508	100	622	502	406	—	100	539	216	343	—	80	75	M20	M20	170	140	40	40
315 SMA	2	508	100	622	502	406	457	100	539	216	443	392	65	60	M20	M20	140	140	40	40
	4-8	508	100	622	502	406	457	100	539	216	343	292	80	75	M20	M20	170	140	40	40
315 MB	2	508	100	622	502	457	—	100	539	216	392	—	65	60	M20	M20	140	140	40	40
	4-8	508	100	622	502	457	—	100	539	216	392	—	80	75	M20	M20	170	140	40	40
315 LA	2	508	100	622	502	508	—	100	592	216	411	—	65	60	M20	M20	140	140	40	40
	4-8	508	100	622	502	508	—	100	592	216	411	—	90	75	M24	M20	170	140	48	40
315 LB,LC	2	508	100	622	502	508	—	100	592	216	411	—	65	60	M20	M20	140	140	40	40
	4-8	508	100	622	502	508	—	100	592	216	411	—	90	75	M24	M20	170	140	48	40

Tamaño de carcasa	Polos ¹⁾	F	FA	G	GA	GB	GC	GD	GF	H	HA	HC	HD	K	L	LC	LD	O
280 SA	2	18	18	58	69	53	64	11	11	280	32	558	620	24	1060	1210	385	100
	4-8	20	18	67,5	79,5	58	69	12	11	280	32	558	620	24	990	1140	385	100
280 SMA	2	18	18	58	69	53	64	11	11	280	32	558	620	24	1060	1210	385	100
	4-8	20	18	67,5	79,5	58	69	12	11	280	32	558	620	24	1060	1210	385	100
280 MB	2	18	18	58	69	53	64	11	11	280	32	558	620	24	1120	1270	385	100
	4-8	20	18	67,5	79,5	58	69	12	11	280	32	558	620	24	1120	1270	385	100
280 MC	2	18	18	58	69	53	64	11	11	280	32	558	620	24	1255	1405	385	100
	4-8	20	18	67,5	79,5	58	69	12	11	280	32	558	620	24	1255	1405	385	100
280 MD	2	18	18	58	69	53	64	11	11	280	32	558	620	24	1255	1405	385	100
	4-8	20	18	67,5	79,5	58	69	12	11	280	32	558	620	24	1255	1405	385	100
315 SA	2	18	18	58	69	53	64	11	11	315	32	627	685	28	1095	1245	390	115
	4-8	22	20	71	85	67,5	79,5	14	12	315	32	627	685	28	1125	1275	420	115
315 SMA	2	18	18	58	69	53	64	11	11	315	32	627	685	28	1195	1345	390	115
	4-8	22	20	71	85	67,5	79,5	14	12	315	32	627	685	28	1125	1275	420	115
315 MB	2	18	18	58	69	53	64	11	11	315	32	627	685	28	1195	1345	390	115
	4-8	22	20	71	85	67,5	79,5	14	12	315	32	627	685	28	1225	1375	420	115
315 LA	2	18	18	58	69	53	64	11	11	315	32	627	685	28	1265	1415	390	115
	4-8	25	20	81	95	67,5	79,5	14	12	315	32	627	685	28	1295	1445	420	115
315 LB,LC	2	18	18	58	69	53	64	11	11	315	32	627	685	28	1545	1695	390	115
	4-8	25	20	81	95	67,5	79,5	14	12	315	32	627	685	28	1575	1575	420	115

Tolerancias:

A, B ISO js14 H ISO 0, -1,0
D, DA ISO m6
F, FA ISO h9

¹⁾ Las dimensiones para los motores de 4 polos son válidas también para motores de dos velocidades de 4/6 y 4-8 polos.

²⁾ Distancia de refrigeración.

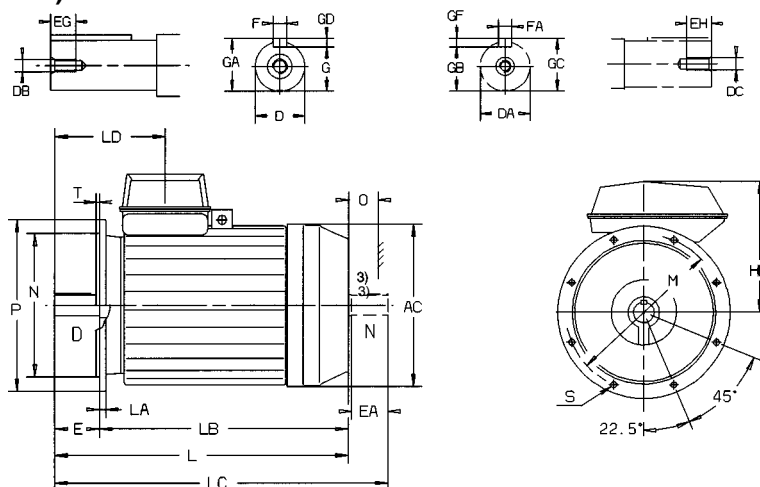
³⁾ Extremo del segundo eje bajo pedido.

En las tablas anteriores las dimensiones principales se expresan en mm.

Para obtener planos detallados, consulte nuestras páginas Web: "www.abb.com/motors&drives", o póngase en contacto con nosotros.

Dibujos y dimensiones

Motor con bridas; IM B5 (IM 3001), V1 (IM 3011), V3 (IM 3031) y IM B14 (IM 3601), V18 (IM 3611), V19 (IM 3631)



Tamaño de carcasa	Polos ¹⁾	AC	D	DA	DB	DC	E	EA	EG	EH	F	FA	G	GA	GB	GC
280 SA	2	555	65	60	M20	M20	140	140	40	40	18	18	58	69	53	64
	4-8	555	75	65	M20	M20	140	140	40	40	20	18	67,5	79,5	58	69
280 SMA	2	555	65	60	M20	M20	140	140	40	40	18	18	58	69	53	64
	4-8	555	75	65	M20	M20	140	140	40	40	20	18	67,5	79,5	58	69
280 MB	2	555	65	60	M20	M20	140	140	40	40	18	18	58	69	53	64
	4-8	555	75	65	M20	M20	140	140	40	40	20	18	67,5	79,5	58	69
280 MC,MD	2	555	65	60	M20	M20	140	140	40	40	18	18	58	69	53	64
	4-8	555	75	65	M20	M20	140	140	40	40	20	18	67,5	79,5	58	69
315 SA	2	624	65	60	M20	M20	140	140	40	40	18	18	58	69	53	64
	4-8	624	80	75	M20	M20	170	140	40	40	22	20	71	85	67,5	79,5
315 SMA	2	624	65	60	M20	M20	140	140	40	40	18	18	58	69	53	64
	4-8	624	80	75	M20	M20	170	140	40	40	22	20	71	85	67,5	79,5
315 MB	2	624	65	60	M20	M20	140	140	40	40	18	18	58	69	53	64
	4-8	624	80	75	M20	M20	170	140	40	40	22	20	71	85	67,5	79,5
315 LA	2	624	65	60	M20	M20	140	140	40	40	18	18	58	69	53	64
	4-8	624	90	75	M24	M20	170	140	48	40	25	20	81	95	67,5	79,5
315 LB,LC	2	624	65	60	M20	M20	140	140	40	40	18	18	58	69	53	64
	4-8	624	90	75	M24	M20	170	140	48	40	25	20	81	95	67,5	79,5

Tamaño de carcasa	Polos ¹⁾	GD	GF	HB	L	LA	LB	LC	LD	M	N	O ²⁾	P	S	T
280 SA	2	11	11	450	1060	22	920	1210	385	500	450	100	550	18	5
	4-8	12	11	450	990	22	850	1140	385	500	450	100	550	18	5
280 SMA	2	11	11	450	1060	22	920	1210	385	500	450	100	550	18	5
	4-8	12	11	450	1060	22	920	1210	385	500	450	100	550	18	5
280 MB	2	11	11	450	1120	22	980	1270	385	500	450	100	550	18	5
	4-8	12	11	450	1120	22	980	1270	385	500	450	100	550	18	5
280 MC	2	11	11	450	1255	22	980	1405	385	500	450	100	550	18	5
	4-8	12	11	450	1255	22	980	1405	385	500	450	100	550	18	5
280 MD	2	11	11	450	1255	22	980	1405	385	500	450	100	550	18	5
	4-8	12	11	450	1255	22	980	1405	385	500	450	100	550	18	5
315 SA	2	11	11	505	1095	25	955	1245	390	600	550	115	660	23	6
	4-8	14	12	505	1125	25	955	1275	420	600	550	115	660	23	6
315 SMA	2	11	11	505	1195	25	1055	1345	390	600	550	115	660	23	6
	4-8	14	12	505	1125	25	955	1275	420	600	550	115	660	23	6
315 MB	2	11	11	505	1195	25	1055	1345	390	600	550	115	660	23	6
	4-8	14	12	505	1225	25	1055	1375	420	600	550	115	660	23	6
315 LA	2	11	11	505	1265	25	1125	1415	390	600	550	115	660	23	6
	4-8	14	12	505	1295	25	1125	1445	420	600	550	115	660	23	6
315 LB	2	11	11	505	1545	25	1125	1415	390	600	550	115	660	23	6
	4-8	14	12	505	1575	25	1405	1725	420	600	550	115	660	23	6
315 LC	2	11	11	505	1545	25	1125	1415	390	600	550	115	660	23	6
	4-8	14	12	526	1575	25	1405	1725	420	600	550	115	660	23	6

Tolerancias:

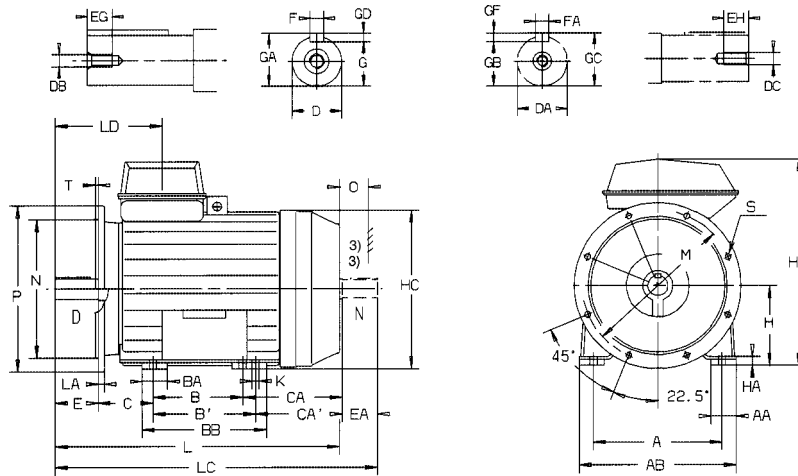
D, DA ISO m6
F, FA ISO h9
N ISO j6

- ¹⁾ Las dimensiones para los motores de 4 polos son válidas también para motores de dos velocidades de 4/6 y 4-8 polos.
- ²⁾ Distancia de refrigeración.
- ³⁾ Extremo del segundo eje bajo pedido.

En las tablas anteriores las dimensiones principales se expresan en mm.
Para obtener planos detallados, consulte nuestras páginas Web: "www.abb.com/motors&drives", o póngase en contacto con nosotros.

Dibujos y dimensiones

Motor con patas y bridas; IM B35 (IM 2001), IM V15 (IM 2011), IM V36 (IM 2031) – caja de bornes montada en parte superior



Tamaño de carcasa	Polos	A	AA	AB	B	B'	BA	BB	C	CA	CA'	D	DA	DB	DC	E	EA	EG	EH	F	FA
280 SA	2	457	80	545	368	-	100	501	190	372	-	65	60	M20	M20	140	140	40	40	18	18
	4-8	457	80	545	368	-	100	501	190	302	-	75	65	M20	M20	140	140	40	40	20	18
280 SMA	2	457	80	545	368	419	100	501	190	372	321	65	60	M20	M20	140	140	40	40	18	18
	4-8	457	80	545	368	419	100	501	190	372	321	75	65	M20	M20	140	140	40	40	20	18
280 MB	2	457	80	545	419	-	100	501	190	381	-	65	60	M20	M20	140	140	40	40	18	18
	4-8	457	80	545	419	-	100	501	190	381	-	75	65	M20	M20	140	140	40	40	20	18
280 MC,MD	2	457	80	545	419	-	100	501	190	381	-	65	60	M20	M20	140	140	40	40	18	18
	4-8	457	80	545	419	-	100	501	190	381	-	75	65	M20	M20	140	140	40	40	20	18
315 SA	2	508	100	622	406	-	100	539	216	343	-	65	60	M20	M20	140	140	40	40	18	18
	4-8	508	100	622	406	-	100	539	216	343	-	80	75	M20	M20	170	140	40	40	22	20
315 SMA	2	508	100	622	406	457	100	539	216	443	392	65	60	M20	M20	140	140	40	40	18	18
	4-8	508	100	622	406	457	100	539	216	343	292	80	75	M20	M20	170	140	40	40	22	20
315 MB	2	508	100	622	457	-	100	539	216	392	-	65	60	M20	M20	140	140	40	40	18	18
	4-8	508	100	622	457	-	100	539	216	392	-	80	75	M20	M20	170	140	40	40	22	20
315 LA	2	508	100	622	508	-	100	592	216	411	-	65	60	M20	M20	140	140	40	40	18	18
	4-8	508	100	622	508	-	100	592	216	411	-	90	75	M24	M20	170	140	48	40	25	20
315 LB,LC	2	508	100	622	508	-	100	592	216	411	-	65	60	M20	M20	140	140	40	40	18	18
	4-8	508	100	622	508	-	100	592	216	411	-	90	75	M24	M20	170	140	48	40	25	20

Tamaño de carcasa	Polos	G	GA	GB	GC	GD	GF	H	HA	HC	HD	K	L	LC	LD	M	N	O	P	S	T
280 SA	2	58	69	53	64	11	11	280	32	558	730	24	1060	1210	385	500	450	100	550	18	5
	4-8	67,5	79,5	58	69	12	11	280	32	558	730	24	990	1140	385	500	450	100	550	18	5
280 SMA	2	58	69	53	64	11	11	280	32	558	730	24	1060	1210	385	500	450	100	550	18	5
	4-8	67,5	79,5	58	69	12	11	280	32	558	730	24	1060	1210	385	500	450	100	550	18	5
280 MB	2	58	69	53	64	11	11	280	32	558	730	24	1120	1270	385	500	450	100	550	18	5
	4-8	67,5	79,5	58	69	12	11	280	32	558	730	24	1120	1270	385	500	450	100	550	18	5
280 MC	2	58	69	53	64	11	11	280	32	558	730	24	1255	1405	385	500	450	100	550	18	5
	4-8	67,5	79,5	58	69	12	11	280	32	558	730	24	1225	1405	385	500	450	100	550	18	5
280 MD	2	58	69	53	64	11	11	280	32	558	730	24	1255	1405	385	500	450	100	550	18	5
	4-8	67,5	79,5	58	69	12	11	280	32	558	730	24	1255	1405	385	500	450	100	550	18	5
315 SA	2	58	69	53	64	11	11	315	32	627	820	28	1095	1245	390	600	550	115	660	23	6
	4-8	71	85	67,5	79,5	14	12	315	32	627	820	28	1125	1275	420	600	550	115	660	23	6
315 SMA	2	58	69	53	64	11	11	315	32	627	820	28	1195	1345	390	600	550	115	660	23	6
	4-8	71	85	67,5	79,5	14	12	315	32	627	820	28	1125	1275	420	600	550	115	660	23	6
315 MB	2	58	69	53	64	11	11	315	32	627	820	28	1195	1345	390	600	550	115	660	23	6
	4-8	71	85	67,5	79,5	14	12	315	32	627	820	28	1225	1375	420	600	550	115	660	23	6
315 LA	2	58	69	53	64	11	11	315	32	627	820	28	1265	1415	390	600	550	115	660	23	6
	4-8	81	95	67,5	79,5	14	12	315	32	627	820	28	1295	1445	420	600	550	115	660	23	6
315 LB	2	58	69	53	64	11	11	315	32	627	820	28	1545	1695	390	600	550	115	660	23	6
	4-8	81	95	67,5	79,5	14	12	315	32	627	820	28	1575	1725	420	600	550	115	660	23	6
315 LC	2	58	69	53	64	11	11	315	32	627	848	28	1545	1695	390	600	550	115	660	23	6
	4	81	95	67,5	79,5	14	12	315	32	627	848	28	1575	1725	420	600	550	115	660	23	6

Tolerancias:

A, B ISO js14 H ISO 0, -1,0
 D, DA ISO m6 N ISO j6
 F, FA ISO h9

1) Las dimensiones para los motores de 4 polos son válidas también para motores de dos velocidades de 4/6 y 4-8 polos.

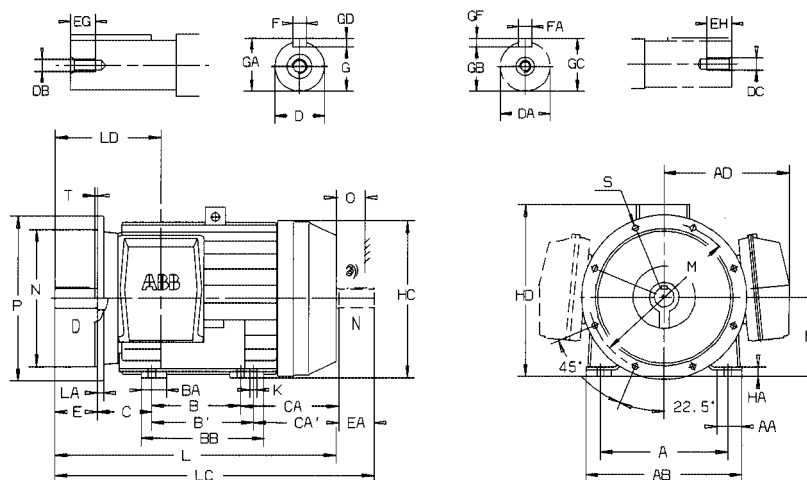
2) Distancia de refrigeración.

3) Extremo del segundo eje bajo pedido.

En las tablas anteriores las dimensiones principales se expresan en mm.
 Para obtener planos detallados, consulte nuestras páginas Web: "www.abb.com/motors&drives", o póngase en contacto con nosotros.

Dibujos y dimensiones

Motor con patas y bridas; IM B35 (IM 2001), IM V15 (IM 2011), IM V36 (IM 2031) – caja de bornes montada en lateral



Tamaño de carcasa	Polos	A	AA	AB	AD	B	B'	BA	BB	C	CA	CA'	D	DA	DB	DC	E	EA	EG	EH	F	FA
280 SA	2	457	80	545	448	368	—	100	501	190	372	—	65	60	M20	M20	140	140	40	40	18	18
	4-8	457	80	545	448	368	—	100	501	190	302	—	75	65	M20	M20	140	140	40	40	20	18
280 SMA	2	457	80	545	448	368	419	100	501	190	372	321	65	60	M20	M20	140	140	40	40	18	18
	4-8	457	80	545	448	368	419	100	501	190	372	321	75	65	M20	M20	140	140	40	40	20	18
280 MB	2	457	80	545	448	419	—	100	501	190	381	—	65	60	M20	M20	140	140	40	40	18	18
	4-8	457	80	545	448	419	—	100	501	190	381	—	75	65	M20	M20	140	140	40	40	20	18
280 MC,MD	2	457	80	545	448	419	—	100	501	190	381	—	65	60	M20	M20	140	140	40	40	18	18
	4-8	457	80	545	448	419	—	100	501	190	381	—	75	65	M20	M20	140	140	40	40	20	18
315 SA	2	508	100	622	502	406	—	100	539	216	343	—	65	60	M20	M20	140	140	40	40	18	18
	4-8	508	100	622	502	406	—	100	539	216	343	—	80	75	M20	M20	170	140	40	40	22	20
315 SMA	2	508	100	622	502	406	457	100	539	216	443	392	65	60	M20	M20	140	140	40	40	18	18
	4-8	508	100	622	502	406	457	100	539	216	343	292	80	75	M20	M20	170	140	40	40	22	20
315 MB	2	508	100	622	502	457	—	100	539	216	392	—	65	60	M20	M20	140	140	40	40	18	18
	4-8	508	100	622	502	457	—	100	539	216	392	—	80	75	M20	M20	170	140	40	40	22	20
315 LA	2	508	100	622	502	508	—	100	592	216	411	—	65	60	M20	M20	140	140	40	40	18	18
	4-8	508	100	622	502	508	—	100	592	216	411	—	90	75	M24	M20	170	140	48	40	25	20
315 LB,LC	2	508	100	622	502	508	—	100	592	216	411	—	65	60	M20	M20	140	140	40	40	18	18
	4-8	508	100	622	502	508	—	100	592	216	411	—	90	75	M24	M20	170	140	48	40	25	20

Tamaño de carcasa	Polos	G	GA	GB	GC	GD	GF	H	HA	HC	HD	K	L	LC	LD	M	N	O	P	S	T
280 SA	2	58	69	53	64	11	11	280	32	558	620	24	1060	1210	385	500	450	100	550	18	5
	4-8	67,5	79,5	58	69	12	11	280	32	558	620	24	990	1140	385	500	450	100	550	18	5
280 SMA	2	58	69	53	64	11	11	280	32	558	620	24	1060	1210	385	500	450	100	550	18	5
	4-8	67,5	79,5	58	69	12	11	280	32	558	620	24	1060	1210	385	500	450	100	550	18	5
280 MB	2	58	69	53	64	11	11	280	32	558	620	24	1120	1270	385	500	450	100	550	18	5
	4-8	67,5	79,5	58	69	12	11	280	32	558	620	24	1120	1270	385	500	450	100	550	18	5
280 MC	2	58	69	53	64	11	11	280	32	558	620	24	1255	1405	385	500	450	100	550	18	5
	4-8	67,5	79,5	58	69	12	11	280	32	558	620	24	1255	1405	385	500	450	100	550	18	5
280 MD	2	58	69	53	64	11	11	280	32	558	620	24	1255	1405	385	500	450	100	550	18	5
	4-8	67,5	79,5	58	69	12	11	280	32	558	620	24	1255	1405	385	500	450	100	550	18	5
315 SA	2	58	69	53	64	11	11	315	32	627	685	28	1095	1245	390	600	550	115	660	23	6
	4-8	71	85	67,5	79,5	14	12	315	32	627	685	28	1125	1275	420	600	550	115	660	23	6
315 SMA	2	58	69	53	64	11	11	315	32	627	685	28	1195	1345	390	600	550	115	660	23	6
	4-8	71	85	67,5	79,5	14	12	315	32	627	685	28	1125	1275	420	600	550	115	660	23	6
315 MB	2	58	69	53	64	11	11	315	32	627	685	28	1195	1345	390	600	550	115	660	23	6
	4-8	71	85	67,5	79,5	14	12	315	32	627	685	28	1225	1375	420	600	550	115	660	23	6
315 LA	2	58	69	53	64	11	11	315	32	627	685	28	1265	1415	390	600	550	115	660	23	6
	4-8	81	95	67,5	79,5	14	12	315	32	627	685	28	1295	1445	420	600	550	115	660	23	6
315 LB,LC	2	58	69	53	64	11	11	315	32	627	685	28	1545	1695	390	600	550	115	660	23	6
	4-8	81	95	67,5	79,5	14	12	315	32	627	685	28	1575	1725	420	600	550	115	660	23	6

Tolerancias:

A, B	ISO js14	H	ISO 0, -1,0
D, DA	ISO m6	N	ISO j6
F, FA	ISO h9		

¹⁾ Las dimensiones para los motores de 4 polos son válidas también para motores de dos velocidades de 4/6 y 4-8 polos.

²⁾ Distancia de refrigeración.

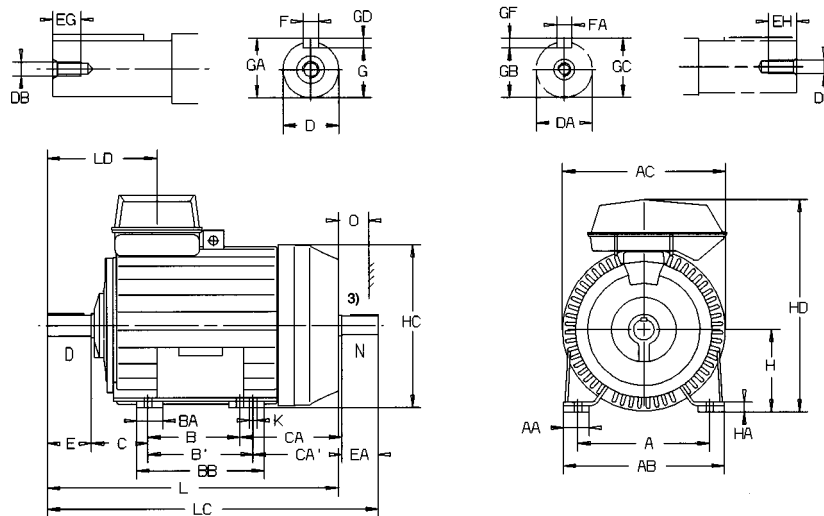
³⁾ Extremo del segundo eje bajo pedido.

En las tablas anteriores las dimensiones principales se expresan en mm.

Para obtener planos detallados, consulte nuestras páginas Web: "www.abb.com/motors&drives", o póngase en contacto con nosotros.

Dibujos y dimensiones

Motor con patas; IM B3 (IM 1001), IM B6 (IM 1051), IM B7 (IM 1061), IM B8 (IM 1071), IM V5 (IM 1011), IM V6 (IM 1031); caja de bornes montada en parte superior



Tamaño de carcasa	Polos	A	AA	AB	AC	B	B'	BA	BB	C	CA	CA'	D	DA	DB	DC	E	EA	EG	EH
355 SA,SB	2	610	110	714	720	500	-	100	584	254	416	-	70	70	M20	M20	140	140	40	40
	4-8	610	110	714	720	500	-	100	584	254	416	-	100	90	M24	M20	210	170	48	48
355 MA	2	610	110	714	720	560	-	100	644	254	416	-	70	70	M20	M20	140	140	40	40
	4-8	610	110	714	720	560	-	100	644	254	416	-	100	90	M24	M24	210	170	48	48
355 MB	2	610	110	714	720	560	-	100	644	254	416	-	70	70	M20	M20	140	140	40	40
	4-8	610	110	714	720	560	-	100	644	254	416	-	100	90	M24	M24	210	170	48	48
355 LA	2	610	110	714	720	630	-	100	714	254	426	-	70	70	M20	M20	140	140	40	40
	4-8	610	110	714	720	630	-	100	714	254	426	-	100	90	M24	M24	210	170	48	48
355 LB	2	610	110	714	720	630	-	100	714	254	426	-	70	70	M20	M20	140	140	40	40
	4-8	610	110	714	720	630	-	100	714	254	426	-	100	90	M24	M24	210	170	48	48
355 LKD	4-6	610	110	714	720	630	710	100	802	254	583	503	100	90	M24	M24	210	170	48	48
	4-6	686	140	820	810	630	710	140	850	280	583	503	100	90	M24	M24	210	170	48	48
400 MLA	2	686	140	820	810	630	710	140	850	280	583	503	100	90	M24	M24	210	170	48	48
	4-6	686	140	820	810	630	710	140	850	280	583	503	100	90	M24	M24	210	170	48	48
400 MLB	2	686	140	820	810	630	710	140	850	280	583	503	100	90	M24	M24	210	170	48	48
	4-6	686	140	820	810	630	710	140	850	280	583	503	100	90	M24	M24	210	170	48	48
400 LKA	2	686	140	820	810	710	800	140	935	280	643	553	80	75	M20	M20	170	140	40	40
	4-6	686	140	820	810	710	800	140	935	280	643	553	100	90	M24	M24	210	170	48	48
400 LKB	2	686	140	820	810	710	800	140	935	280	643	553	80	75	M20	M20	170	140	40	40
	4-6	686	140	820	810	710	800	140	935	280	643	553	100	90	M24	M24	210	170	48	48

Tamaño de carcasa	Polos	F	FA	G	GA	GB	GC	GD	GF	H	HA	HC	HD	K	L	LC	LD	O
355 SA,SB	2	20	20	62,5	74,5	62,5	74,5	12	12	355	36	715	920	28	1310	1460	392	130
	4-8	28	25	90	106	81	95	16	14	355	36	715	920	28	1380	1560	462	130
355 MA	2	20	20	62,5	74,5	62,5	74,5	12	12	355	36	715	920	28	1370	1520	392	130
	4-8	28	25	90	106	81	95	16	14	355	36	715	920	28	1440	1620	462	130
355 MB	2	20	20	62,5	74,5	62,5	74,5	12	12	355	36	715	920	28	1370	1520	392	130
	4-8	28	25	90	106	81	95	16	14	355	36	715	920	28	1440	1620	462	130
355 LA	2	20	20	62,5	74,5	62,5	74,5	12	12	355	36	715	920	28	1450	1600	392	130
	4-8	28	25	90	106	81	95	16	14	355	36	715	920	28	1520	1700	462	130
355 LB	2	20	20	62,5	74,5	62,5	74,5	12	12	355	36	715	920	28	1450	1600	392	130
	4-8	28	25	90	106	81	95	16	14	355	36	715	920	28	1520	1700	462	130
355 LKD	4-6	28	25	90	106	91	95	16	14	355	36	715	920	28	1660	1847	462	130
	4-6	28	25	90	106	81	95	16	14	400	45	805	1003	35	1616	1773	408	150
400 MLA	2	20	20	62,5	74,5	62,5	74,5	12	12	400	45	805	1003	35	1686	1873	478	150
	4-6	28	25	90	106	81	95	16	14	400	45	805	1003	35	1686	1873	478	150
400 MLB	2	20	20	62,5	74,5	62,5	74,5	12	12	400	45	805	1003	35	1616	1773	408	150
	4-6	28	25	90	106	81	95	16	14	400	45	805	1003	35	1686	1873	478	150
400 LKA	2	22	20	71	85	67,5	79,5	14	12	400	45	805	1003	35	1786	1943	438	150
	4-6	28	25	90	106	81	95	16	14	400	45	805	1003	35	1826	2013	478	150
400 LKB	2	22	20	71	85	67,5	79,5	14	12	400	45	805	1003	35	1786	1943	438	150
	4-6	28	25	90	106	81	95	16	14	400	45	805	1003	35	1826	2013	478	150

Tolerancias:

A, B ISO js14 H ISO 0, -1,0
 D, DA ISO m6
 F, FA ISO h9

1) Las dimensiones para los motores de 4 polos son válidas también para motores de dos velocidades de 4/6 y 4-8 polos.

2) Distancia de refrigeración.

3) Extremo del segundo eje bajo pedido.

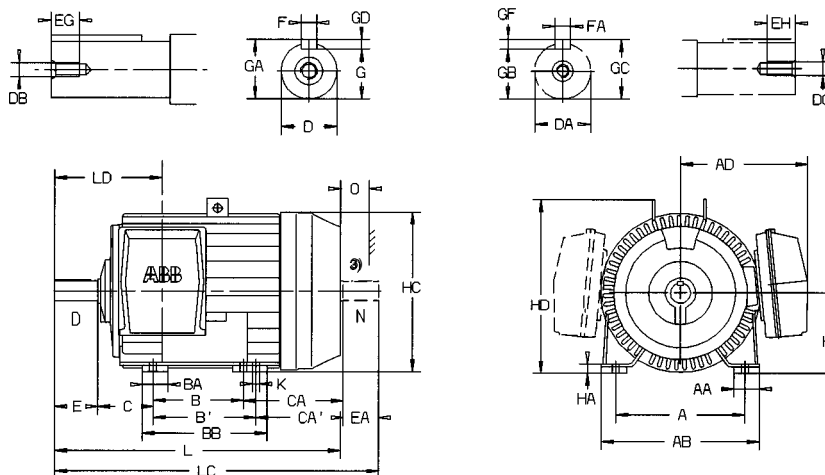
En las tablas anteriores las dimensiones principales se expresan en mm.
 Para obtener planos detallados, consulte nuestras páginas Web: "www.abb.com/motors&drives", o póngase en contacto con nosotros.

Motores de acero de aplicación general

Tamaños 355-400

Dibujos y dimensiones

Motor con patas; IM B3 (IM 1001), IM B6 (IM 1051), IM B7 (IM 1061), IM B8 (IM 1071), IM V5 (IM 1011), IM V6 (IM 1031); caja de bornes montada en lateral



Tamaño de carcasa	Polos ¹⁾	A	AA	AB	AD	B	B'	BA	BB	C	CA	CA'	D	DA	DB	DC	E	EA	EG	EH
355 SA,SB	2	610	110	714	570	500	—	100	584	254	416	—	70	70	M20	M20	140	140	40	40
	4-8	610	110	714	570	500	—	100	584	254	416	—	100	90	M24	M20	210	170	48	48
355 MA	2	610	110	714	570	560	—	100	644	254	416	—	70	70	M20	M20	140	140	40	40
	4-8	610	110	714	570	560	—	100	644	254	416	—	100	90	M24	M24	210	170	48	48
355 MB	2	610	110	714	570	560	—	100	644	254	416	—	70	70	M20	M20	140	140	40	40
	4-8	610	110	714	570	560	—	100	644	254	416	—	100	90	M24	M24	210	170	48	48
355 LA	2	610	110	714	570	630	—	100	714	254	426	—	70	70	M20	M20	140	140	40	40
	4-8	610	110	714	570	630	—	100	714	254	426	—	100	90	M24	M24	210	170	48	48
355 LB	2	610	110	714	570	630	—	100	714	254	426	—	70	70	M20	M20	140	140	40	40
	4-8	610	110	714	570	630	—	100	714	254	426	—	100	90	M24	M24	210	170	48	48
355 LKD	4-6	610	110	714	570	630	710	100	802	254	583	503	100	90	M24	M24	210	170	48	48
400 MLA	2	686	140	820	603	630	710	140	850	280	583	503	70	70	M20	M20	140	140	40	40
	4-6	686	140	820	603	630	710	140	850	280	583	503	100	90	M24	M24	210	170	48	48
400 MLB	2	686	140	820	603	630	710	140	850	280	583	503	70	70	M20	M20	140	140	40	40
	4-6	686	140	820	603	630	710	140	850	280	583	503	100	90	M24	M24	210	170	48	48
400 LKA	2	686	140	820	603	710	800	140	935	280	643	553	80	75	M20	M20	170	140	40	40
	4-6	686	140	820	603	710	800	140	935	280	643	553	100	90	M24	M24	210	170	48	48
400 LKB	2	686	140	820	603	710	800	140	935	280	643	553	80	75	M20	M20	170	140	40	40
	4-6	686	140	820	603	710	800	140	935	280	643	553	100	90	M24	M24	210	170	48	48

Tamaño de carcasa	Polos ¹⁾	F	FA	G	GA	GB	GC	GD	GF	H	HA	HC	HD	K	L	LC	LD	O ²⁾
355 SA,SB	2	20	20	62,5	74,5	62,5	74,5	12	12	355	36	715	768	28	1310	1460	392	130
	4-8	28	25	90	106	81	95	16	14	355	36	715	768	28	1380	1560	462	130
355 MA	2	20	20	62,5	74,5	62,5	74,5	12	12	355	36	715	768	28	1370	1520	392	130
	4-8	28	25	90	106	81	95	16	14	355	36	715	768	28	1440	1620	462	130
355 MB	2	20	20	62,5	74,5	62,5	74,5	12	12	355	36	715	768	28	1370	1520	392	130
	4-8	28	25	90	106	81	95	16	14	355	36	715	768	28	1440	1620	462	130
355 LA	2	20	20	62,5	74,5	62,5	74,5	12	12	355	36	715	768	28	1450	1600	392	130
	4-8	28	25	90	106	81	95	16	14	355	36	715	768	28	1520	1700	462	130
355 LB	2	20	20	62,5	74,5	62,5	74,5	12	12	355	36	715	768	28	1450	1600	392	130
	4-8	28	25	90	106	81	95	16	14	355	36	715	768	28	1520	1700	462	130
355 LKD	4-6	28	25	90	106	91	95	16	14	355	36	715	768	28	1660	1847	462	130
400 MLA	2	20	20	62,5	74,5	62,5	74,5	12	12	400	45	805	900	35	1616	1773	408	150
	4-6	28	25	90	106	81	95	16	14	400	45	805	900	35	1686	1873	478	150
400 MLB	2	20	20	62,5	74,5	62,5	74,5	12	12	400	45	805	900	35	1616	1773	408	150
	4-6	28	25	90	106	81	95	16	14	400	45	805	900	35	1686	1873	478	150
400 LKA	2	22	20	71	85	67,5	79,5	14	12	400	45	805	900	35	1786	1943	438	150
	4-6	28	25	90	106	81	95	16	14	400	45	805	900	35	1826	2013	478	150
400 LKB	2	22	20	71	85	67,5	79,5	14	12	400	45	805	900	35	1786	1943	438	150
	4-6	28	25	90	106	81	95	16	14	400	45	805	900	35	1826	2013	478	150

Tolerancias:

A, B ISO js14 H ISO 0, -1,0
 D, DA ISO m6
 F, FA ISO h9

¹⁾ Las dimensiones para los motores de 4 polos son válidas también para motores de dos velocidades de 4/6 y 4-8 polos.

²⁾ Distancia de refrigeración.

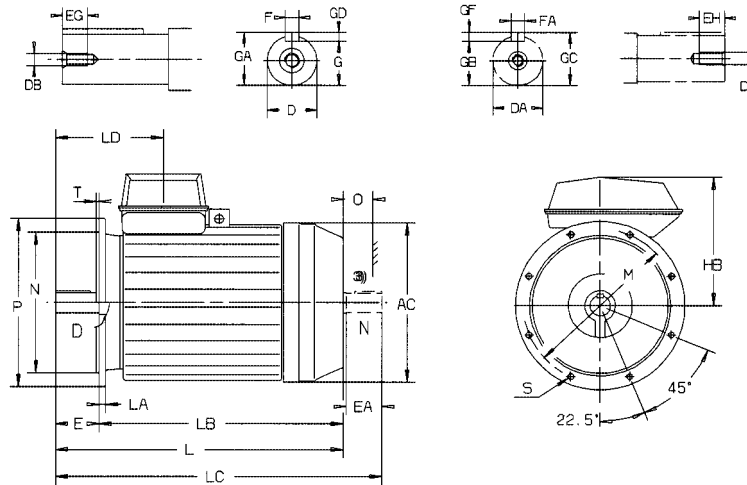
³⁾ Extremo del segundo eje bajo pedido.

En las tablas anteriores las dimensiones principales se expresan en mm.

Para obtener planos detallados, consulte nuestras páginas Web: "www.abb.com/motors&drives", o póngase en contacto con nosotros.

Dibujos y dimensiones

Motor con bridas; IM B5 (IM 3001), V1 (IM 3011), V3 (IM 3031) y IM B14 (IM 3601), V18 (IM 3611), V19 (IM 3631)



Tamaño de carcasa	Polos ¹⁾	AC	D	DA	DB	DC	E	EA	EG	EH	F	FA	G	GA	GB	GC
355 SA,SB	2	720	70	70	M20	M20	140	140	40	40	20	20	62,5	74,5	62,5	74,5
	4-8	720	100	90	M24	M24	210	170	48	48	28	25	90	106	81	95
355 MA	2	720	70	70	M20	M20	140	140	40	40	20	20	62,5	74,5	62,5	74,5
	4-8	720	100	90	M24	M24	210	170	48	48	28	25	90	106	81	95
355 MB	2	720	70	70	M20	M20	140	140	40	40	20	20	62,5	74,5	62,5	74,5
	4-8	720	100	90	M24	M24	210	170	48	48	28	25	90	106	81	95
355 LA	2	720	70	70	M20	M20	140	140	40	40	20	20	62,5	74,5	62,5	74,5
	4-8	720	100	90	M24	M24	210	170	48	48	28	25	90	106	81	95
355 LB	2	720	70	70	M20	M20	140	140	40	40	20	20	62,5	74,5	62,5	74,5
	4-8	720	100	90	M24	M24	210	170	48	48	28	25	90	106	81	95
355 LKD	4-6	720	100	90	M24	M24	210	170	48	48	28	25	90	106	81	95
400 MLA	2	810	70	70	M20	M20	140	140	40	40	20	20	62,5	74,5	62,5	74,5
	4-6	810	100	90	M24	M24	210	170	48	48	28	25	90	106	81	95
400 MLB	2	810	70	70	M20	M20	140	140	40	40	20	20	62,5	74,5	62,5	74,5
	4-6	810	100	90	M24	M24	210	170	48	48	28	25	90	106	81	95
400 LKA	2	810	80	75	M20	M20	170	140	40	40	22	20	71	85	67,5	79,5
	4-6	810	100	90	M24	M24	210	170	48	48	28	25	90	106	81	95
400 LKB	2	810	80	75	M20	M20	170	140	40	40	22	20	71	85	67,5	79,5
	4-6	810	100	90	M24	M24	210	170	48	48	28	25	90	106	81	95

Tamaño de carcasa	Polos ¹⁾	GD	GF	HB	L	LA	LB	LC	LD	M	N	O	P	S	T
355 SA,SB	2	12	12	565	1310	25	1170	1460	392	740	680	130	800	23	6
	4-8	16	14	565	1380	25	1170	1560	462	740	680	130	800	23	6
355 MA	2	12	12	565	1370	25	1230	1520	392	740	680	130	800	23	6
	4-8	16	14	565	1440	25	1230	1620	462	740	680	130	800	23	6
355 MB	2	12	12	565	1370	25	1230	1520	392	740	680	130	800	23	6
	4-8	16	14	565	1440	25	1230	1620	462	740	680	130	800	23	6
355 LA	2	12	12	565	1450	25	1310	1600	392	740	680	130	800	23	6
	4-8	16	14	565	1520	25	1310	1700	462	740	680	130	800	23	6
355 LB	2	12	12	565	1450	25	1310	1600	392	740	680	130	800	23	6
	4-8	16	14	565	1520	25	1310	1700	462	740	680	130	800	23	6
355 LKD	4-6	16	14	565	1660	25	1450	1847	462	740	680	130	800	23	6
400 MLA	2	12	12	603	1616	25	1476	1773	408	740	680	150	800	23	6
	4-6	16	14	603	1686	25	1476	1873	478	740	680	150	800	23	6
400 MLB	2	12	12	603	1616	25	1476	1773	408	740	680	150	800	23	6
	4-6	16	14	603	1686	25	1476	1873	478	740	680	150	800	23	6
400 LKA	2	14	12	603	1786	25	1616	1943	438	740	680	150	800	23	6
	4-6	16	14	603	1826	25	1616	2013	478	740	680	150	800	23	6
400 LKB	2	14	12	603	1786	25	1616	1943	438	740	680	150	800	23	6
	4-6	16	14	603	1826	25	1616	2013	478	740	680	150	800	23	6

Tolerancias:

D, DA ISO m6
F, FA ISO h9
N ISO j6

¹⁾ Las dimensiones para los motores de 4 polos son válidas también para motores de dos velocidades de 4/6 y 4-8 polos.

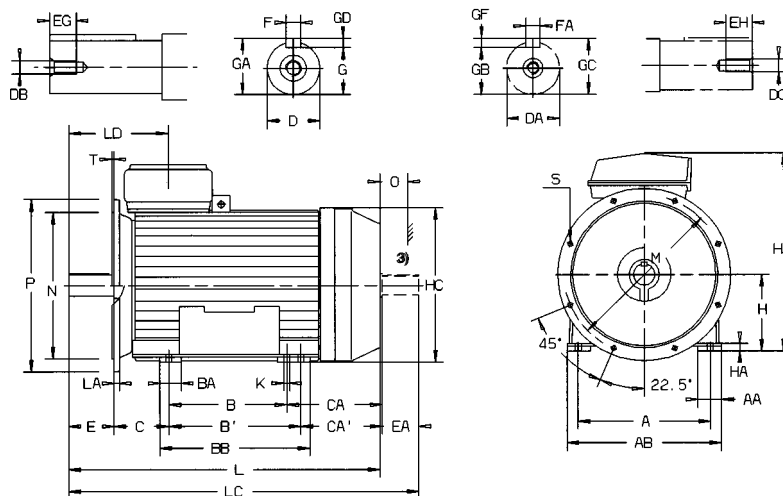
²⁾ Distancia de refrigeración.

³⁾ Extremo del segundo eje bajo pedido.

En las tablas anteriores las dimensiones principales se expresan en mm.
Para obtener planos detallados, consulte nuestras páginas Web: "www.abb.com/motors&drives", o póngase en contacto con nosotros.

Dibujos y dimensiones

Motor con patas y bridas; IM B35 (IM 2001), IM V15 (IM 2011), IM V36 (IM 2031) – caja de bornes montada en parte superior



Tamaño de carcasa	Polos	A	AA	AB	B	B'	BA	BB	C	CA	CA'	D	DA	DB	DC	E	EA	EG	EH	F	FA
355 SA,SB	2	610	110	714	500	-	100	584	254	426	-	70	70	M20	M20	140	140	40	40	20	20
	4-8	610	110	714	500	-	100	584	254	426	-	100	90	M24	M20	210	170	48	48	28	25
355 MA	2	610	110	714	560	-	100	644	254	426	-	70	70	M20	M20	140	140	40	40	20	20
	4-8	610	110	714	560	-	100	644	254	426	-	100	90	M24	M24	210	170	48	48	28	25
355 MB	2	610	110	714	560	-	100	644	254	426	-	70	70	M20	M20	140	140	40	40	20	20
	4-8	610	110	714	560	-	100	644	254	426	-	100	90	M24	M24	210	170	48	48	28	25
355 LA	2	610	110	714	630	-	100	714	254	436	-	70	70	M20	M20	140	140	40	40	20	20
	4-8	610	110	714	630	-	100	714	254	436	-	100	90	M24	M24	210	170	48	48	28	25
355 LB	2	610	110	714	630	-	100	714	254	436	-	70	70	M20	M20	140	140	40	40	20	20
	4-8	610	110	714	630	-	100	714	254	436	-	100	90	M24	M24	210	170	48	48	28	25
355 LKD	4-6	610	110	714	630	710	100	802	254	583	503	100	90	M24	M24	210	170	48	48	28	25
400 MLA	2	686	140	820	630	710	140	850	280	583	503	70	70	M20	M20	140	140	40	40	20	20
	4-6	686	140	820	630	710	140	850	280	583	503	100	90	M24	M24	210	170	48	48	28	25
400 MLB	2	686	140	820	630	710	140	850	280	583	503	70	70	M20	M20	140	140	40	40	20	20
	4-6	686	140	820	630	710	140	850	280	583	503	100	90	M24	M24	210	170	48	48	28	25
400 LKA	2	686	140	820	710	800	140	935	280	643	553	80	75	M20	M20	170	140	40	40	22	20
	4-6	686	140	820	710	800	140	935	280	643	553	100	90	M24	M24	210	170	48	48	28	25
400 LKB	2	686	140	820	710	800	140	935	280	643	553	80	75	M20	M20	170	140	40	40	22	20
	4-6	686	140	820	710	800	140	935	280	643	553	100	90	M24	M24	210	170	48	48	28	25

Tamaño de carcasa	Polos	G	GA	GB	GC	GD	GF	H	HA	HC	HD	K	L	LC	LD	M	N	O	P	S	T
355 SA,SB	2	62,5	74,5	62,5	74,5	12	12	355	36	715	920	28	1310	1460	392	740	680	130	800	23	6
	4-8	90	106	81	95	16	14	355	36	715	920	28	1380	1560	462	740	680	130	800	23	6
355 MA	2	62,5	74,5	62,5	74,5	12	12	355	36	715	920	28	1370	1520	392	740	680	130	800	23	6
	4-8	90	106	81	95	16	14	355	36	715	920	28	1440	1620	462	740	680	130	800	23	6
355 MB	2	62,5	74,5	62,5	74,5	12	12	355	36	715	920	28	1370	1520	392	740	680	130	800	23	6
	4-8	90	106	81	95	16	14	355	36	715	920	28	1440	1620	462	740	680	130	800	23	6
355 LA	2	62,5	74,5	62,5	74,5	12	12	355	36	715	920	28	1450	1600	392	740	680	130	800	23	6
	4-8	90	106	81	95	16	14	355	36	715	920	28	1520	1700	462	740	680	130	800	23	6
355 LB	2	62,5	74,5	62,5	74,5	12	12	355	36	715	920	28	1450	1600	392	740	680	130	800	23	6
	4-8	90	106	81	95	16	14	355	36	715	920	28	1520	1700	462	740	680	130	800	23	6
355 LKD	4-6	90	106	91	95	16	14	355	36	715	920	28	1660	1847	462	740	680	130	800	23	6
400 MLA	2	62,5	74,5	62,5	74,5	12	12	400	45	805	1003	35	1616	1773	408	740	680	150	800	23	6
	4-6	90	106	81	95	16	14	400	45	805	1003	35	1686	1873	478	740	680	150	800	23	6
400 MLB	2	62,5	74,5	62,5	74,5	12	12	400	45	805	1003	35	1616	1773	408	740	680	150	800	23	6
	4-6	90	106	81	95	16	14	400	45	805	1003	35	1686	1873	478	740	680	150	800	23	6
400 LKA	2	71	85	67,5	79,5	14	12	400	45	805	1003	35	1786	1943	438	740	680	150	800	23	6
	4-6	90	106	81	95	16	14	400	45	805	1003	35	1826	2013	478	740	680	150	800	23	6
400 LKB	2	71	85	67,5	79,5	14	12	400	45	805	1003	35	1786	1943	438	740	680	150	800	23	6
	4-6	90	106	81	95	16	14	400	45	805	1003	35	1826	2013	478	740	680	150	800	23	6

Tolerancias:

A, B ISO js14 H ISO 0, -1,0
 D, DA ISO m6 N ISO j6
 F, FA ISO h9

¹⁾ Las dimensiones para los motores de 4 polos son válidas también para motores de dos velocidades de 4/6 y 4-8 polos.

²⁾ Distancia de refrigeración.

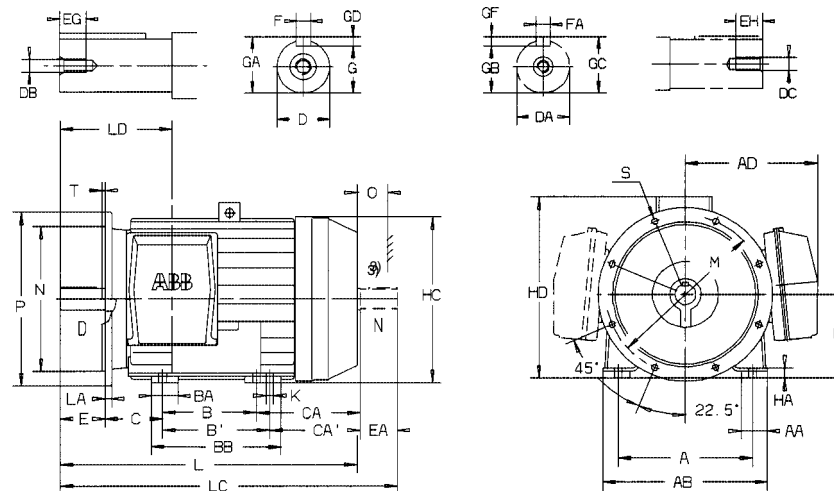
³⁾ Extremo del segundo eje bajo pedido.

En las tablas anteriores las dimensiones principales se expresan en mm.

Para obtener planos detallados, consulte nuestras páginas Web: "www.abb.com/motors&drives", o póngase en contacto con nosotros.

Dibujos y dimensiones

Motor con patas y bridas; IM B35 (IM 2001), IM V15 (IM 2011), IM V36 (IM 2031) – caja de bornes montada en lateral



Tamaño de carcasa	Polos	A	AA	AB	AD	B	B'	BA	BB	C	CA	CA'	D	DA	DB	DC	E	EA	EG	EH	F	FA
355 SA,SB	2	610	110	714	570	500	-	100	584	254	416	-	70	70	M20	M20	140	140	40	40	20	20
	4-8	610	110	714	570	500	-	100	584	254	416	-	100	90	M24	M20	210	170	48	48	28	25
355 MA	2	610	110	714	570	560	-	100	644	254	416	-	70	70	M20	M20	140	140	40	40	20	20
	4-8	610	110	714	570	560	-	100	644	254	416	-	100	90	M24	M24	210	170	48	48	28	25
355 MB	2	610	110	714	570	560	-	100	644	254	416	-	70	70	M20	M20	140	140	40	40	20	20
	4-8	610	110	714	570	560	-	100	644	254	416	-	100	90	M24	M24	210	170	48	48	28	25
355 LA	2	610	110	714	570	630	-	100	765	254	426	-	70	70	M20	M20	140	140	40	40	20	20
	4-8	610	110	714	570	630	-	100	765	254	426	-	100	90	M24	M24	210	170	48	48	28	25
355 LB	2	610	110	714	570	630	-	100	765	254	426	-	70	70	M20	M20	140	140	40	40	20	20
	4-8	610	110	714	570	630	-	100	765	254	426	-	100	90	M24	M24	210	170	48	48	28	25
355 LKD	4-6	610	110	714	570	630	710	100	802	254	583	503	100	90	M24	M24	210	170	48	48	28	25
400 MLA	2	686	140	820	603	630	710	140	850	280	583	503	70	70	M20	M20	140	140	40	40	20	20
	4-6	686	140	820	603	630	710	140	850	280	583	503	100	90	M24	M24	210	170	48	48	28	25
400 MLB	2	686	140	820	603	630	710	140	850	280	583	503	70	70	M20	M20	140	140	40	40	20	20
	4-6	686	140	820	603	630	710	140	850	280	583	503	100	90	M24	M24	210	170	48	48	28	25
400 LKA	2	686	140	820	603	710	800	140	935	280	643	553	80	75	M20	M20	170	140	40	40	22	20
	4-6	686	140	820	603	710	800	140	935	280	643	553	100	90	M24	M24	210	170	48	48	28	25
400 LKB	2	686	140	820	603	710	800	140	935	280	643	553	80	75	M20	M20	170	140	40	40	22	20
	4-6	686	140	820	603	710	800	140	935	280	643	553	100	90	M24	M24	210	170	48	48	28	25

Tamaño de carcasa	Polos	G	GA	GB	GC	GD	GF	H	HA	HC	HD	K	L	LC	LD	M	N	O	P	S	T
355 SA,SB	2	62,5	74,5	62,5	74,5	12	12	355	36	715	768	28	1310	1460	392	740	680	130	800	23	6
	4-8	90	106	81	95	16	14	355	36	715	768	28	1380	1560	462	740	680	130	800	23	6
355 MA	2	62,5	74,5	62,5	74,5	12	12	355	36	715	768	28	1370	1520	392	740	680	130	800	23	6
	4-8	90	106	81	95	16	14	355	36	715	768	28	1440	1620	462	740	680	130	800	23	6
355 MB	2	62,5	74,5	62,5	74,5	12	12	355	36	715	768	28	1370	1520	392	740	680	130	800	23	6
	4-8	90	106	81	95	16	14	355	36	715	768	28	1440	1620	462	740	680	130	800	23	6
355 LA	2	62,5	74,5	62,5	74,5	12	12	355	36	715	768	28	1450	1600	392	740	680	130	800	23	6
	4-8	90	106	81	95	16	14	355	36	715	768	28	1520	1700	462	740	680	130	800	23	6
355 LB	2	62,5	74,5	62,5	74,5	12	12	355	36	715	768	28	1450	1600	392	740	680	130	800	23	6
	4-8	90	106	81	95	16	14	355	36	715	768	28	1520	1700	462	740	680	130	800	23	6
355 LKD	4-6	90	106	91	95	16	14	355	36	715	768	28	1660	1847	462	740	680	130	800	23	6
400 MLA	2	62,5	74,5	62,5	74,5	12	12	400	45	805	900	35	1616	1773	408	740	680	150	800	23	6
	4-6	90	106	81	95	16	14	400	45	805	900	35	1686	1873	478	740	680	150	800	23	6
400 MLB	2	62,5	74,5	62,5	74,5	12	12	400	45	805	900	35	1616	1773	408	740	680	150	800	23	6
	4-6	90	106	81	95	16	14	400	45	805	900	35	1686	1873	478	740	680	150	800	23	6
400 LKA	2	71	85	67,5	79,5	14	12	400	45	805	900	35	1786	1943	438	740	680	150	800	23	6
	4-6	90	106	81	95	16	14	400	45	805	900	35	1826	2013	478	740	680	150	800	23	6
400 LKB	2	71	85	67,5	79,5	14	12	400	45	805	900	35	1786	1943	438	740	680	150	800	23	6
	4-6	90	106	81	95	16	14	400	45	805	900	35	1826	2013	478	740	680	150	800	23	6

Tolerancias:

A, B ISO js14 H ISO 0, -1,0
 D, DA ISO m6 N ISO j6
 F, FA ISO h9

1) Las dimensiones para los motores de 4 polos son válidas también para motores de dos velocidades de 4/6 y 4-8 polos.

2) Distancia de refrigeración.

3) Extremo del segundo eje bajo pedido.

En las tablas anteriores las dimensiones principales se expresan en mm.
 Para obtener planos detallados, consulte nuestras páginas Web: "www.abb.com/motors&drives", o póngase en contacto con nosotros.