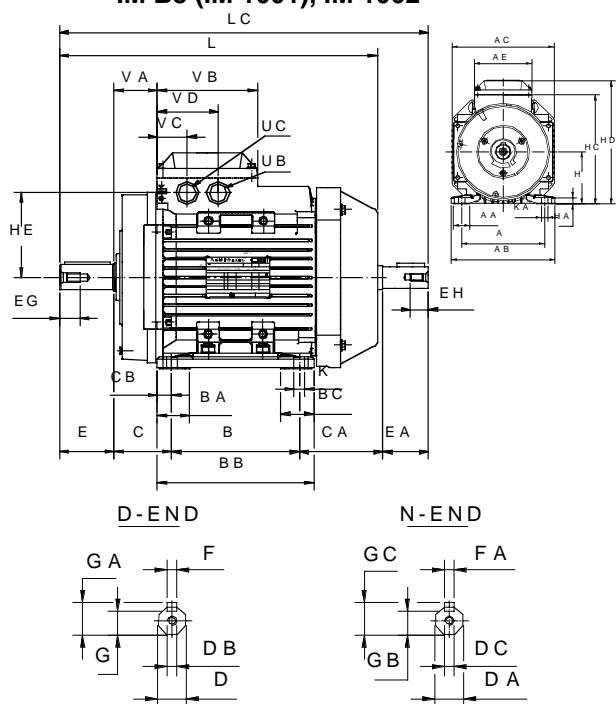


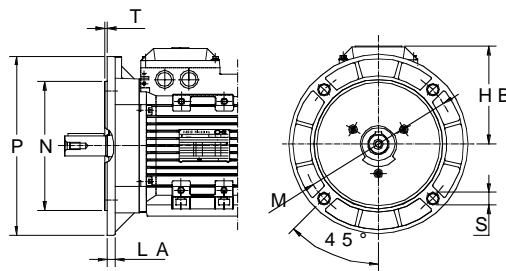
# Motores de aluminio de aplicación general Tamaños 56-112

## Dibujos y dimensiones

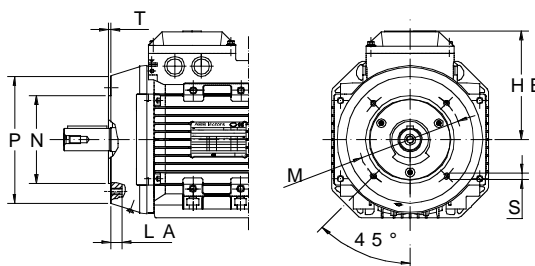
**Motor con patas;  
IM B3 (IM 1001), IM 1002**



**Motor con brida grande;  
IM B5 (IM 3001), IM 3002**



**Motor con brida pequeña;  
IM B14 (IM 3601)**



**IM B3 (IM 1001), IM 1002**

Tamaño de carcasa	A	AA	AB	AC	AE	B	BB	C	CA	CB	D	DA	DB	DC	E	EA	EG	EH	F	FA
56	90	18	108	110	72	71	85	36	78	7	9	9	M3	M3	20	20	9	9	3	3
63	100	25	120	120	85	80	98	40	74	10	11	11	M4	M4	23	23	10	10	4	4
71	112	24	136	130	85	90	110	45	78	10	14	11	M5	M4	30	23	13	10	5	4
80	125	28	154	150	97	100	125	50	80	12,5	19	14	M6	M5	40	30	16	13	6	5
90 S	140	27	170	177	110	100	125	56	81	12,5	24	14	M8	M5	50	30	19	12,5	8	5
90 L	140	27	170	177	110	125	150	56	81	12,5	24	14	M8	M5	50	30	19	12,5	8	5
100	160	32	197	197	110	140	172	63	91	16	28	19	M10	M6	60	40	22	19	8	6
112 <sup>1)</sup>	190	41	230	197	110	140	172	70	106	16	28	19	M10	M6	60	40	22	10	8	6

Tamaño de carcasa	G	GA	GB	GC	H	HA	HC	HD	HE	K	KA	L	LC	UB	UC	VA	VB	VC	VD
56	7,2	10,2	7,2	10,2	56	8	110	159	71	5,8	9	197	225	Pg11	M16x1,5	30	72	26	53
63	8,5	12,5	8,5	12,5	63	7	120	151	50	7	11	214	237	Pg11	M16x1,5	31	92	30,5	61,5
71	11	16	8,5	12,5	71	9	130	176	63	7	10	238	266	Pg16	M20x1,5	35	92	22	57
80	15,5	21,5	11	16	80	10	150	190	67	10	15	265	300	Pg16	M20x1,5	37	100	26	61
90 S	20	27	11	16	90	11	177	217	82,5	10	14	282	317	M20x1,5	M25x1,5	43,5	110	33	67
90 L	20	27	11	16	90	11	177	217	82,5	10	14	307	342	M20x1,5	M25x1,5	43,5	110	33	67
100	24	31	15,5	21,5	100	12	198	237	92,5	12	15	349	394	M20x1,5	M25x1,5	47	110	33	67
112 <sup>1)</sup>	24	31	15,5	21,5	112	12	221	249	92,5	12	15	371	416	M20x1,5	M25x1,5	47	110	33	67

<sup>1)</sup> Tamaño de carcasa 112, generación única código E.

**IM B5 (IM 3001), IM 3002**

Tamaño de carcasa	HB	LA	M	N	P	S	T
56	103	10	100	80	120	7	3
63	108	10	115	95	140	10	3
71	105	10	130	110	160	10	3,5
80	110	12	165	130	200	12	3,5
90	127	10	165	130	200	12	3,5
100	137	11	215	180	250	15	4

**IM B14 (IM 3601), IM 3602**

Tamaño de carcasa	HB	LA	M	N	P	S	T
56	103	10	65	50	80	M5	2,5
63	108	10	75	60	90	M5	2,5
71	105	10	85	70	105	M6	2,5
80	110	10	100	80	120	M6	3
90	127	13	115	95	140	M8	3
100	137	14	130	110	160	M8	3,5

Tolerancias:

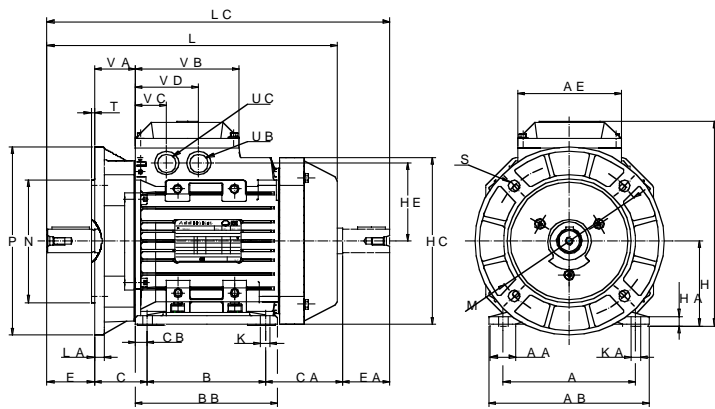
A, B	+ - 0,8	H	+0 -0,5
D, DA	ISO j6	N	ISO j6
F, FA	ISO h9	C, CA	+ - 0,8

En las tablas anteriores las dimensiones principales se expresan en mm.  
Para obtener planos detallados, consulte nuestras páginas Web:  
"www.abb.com/motors&drives", o póngase en contacto con nosotros.

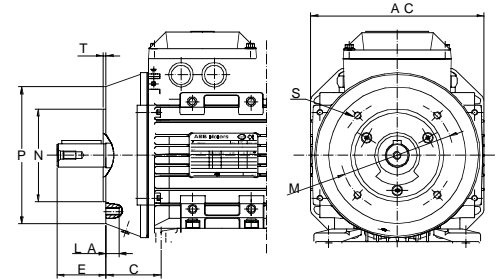
# Motores de aluminio de aplicación general Tamaños 56-112

## Dibujos y dimensiones

**Motor con patas y brida;**  
**IM B35 (IM 2001), IM 2002, brida grande**



**Motor con patas y brida;**  
**IM B34 (IM 2101), IM 2102, brida pequeña**



### IM B35 (IM 2001), IM 2002, IM B34 (IM 2101), IM 2102

Tamaño de carcasa	A	AA	AB	AC	AE	B	BB	C	CA	CB	D	DA	DB	DC	E	EA	EG	EH	F	FA
56	90	18	108	110	72	71	85	36	78	7	9	9	M3	M3	20	20	9	9	3	3
63	100	25	120	120	85	80	98	40	74	10	11	11	M4	M4	23	23	10	10	4	4
71	112	24	136	130	85	90	110	45	78	10	14	11	M5	M4	30	23	13	10	5	4
80	125	28	154	150	97	100	125	50	80	12,5	19	14	M6	M5	40	30	16	13	6	5
90 S	140	27	170	177	110	100	125	56	81	12,5	24	14	M8	M5	50	30	19	12,5	8	5
90 L	140	27	170	177	110	125	150	56	81	12,5	24	14	M8	M5	50	30	19	12,5	8	5
100	160	32	197	197	110	140	172	63	91	16	28	19	M10	M6	60	40	22	19	8	6
112 <sup>1)</sup>	190	41	230	197	110	140	172	70	106	16	28	19	M10	M6	60	40	22	19	8	6

Tamaño de carcasa	G	GA	GB	GC	H	HA	HC	HD	HE	K	KA	L	LC	UB	UC	VA	VB	VC	VD
56	7,2	10,2	7,2	10,2	56	8	110	159	71	5,8	9	197	225	Pg11	M16x1,5	30	72	26	53
63	8,5	12,5	8,5	12,5	63	7	120	151	50	7	11	214	240	Pg11	M16x1,5	31	92	30,5	61,5
71	11	16	8,5	12,5	71	9	130	176	63	7	10	238	266	Pg16	M20x1,5	35	92	22	57
80	15,5	21,5	11	16	80	10	150	190	67	10	15	265	300	Pg16	M20x1,5	37	100	26	61
90 S	20	27	11	16	90	10	177	217	82,5	10	14	282	317	M20x1,5	M25x1,5	43,5	110	33	67
90 L	20	27	11	16	90	10	177	217	82,5	10	14	307	342	M20x1,5	M25x1,5	43,5	110	33	67
100	24	31	15,5	21,5	100	12	197	237	92,5	12	15	349	394	M20x1,5	M25x1,5	47	110	33	67
112 <sup>1)</sup>	24	31	15,5	21,5	112	12	221	249	92,5	12	15	371	416	M20x1,5	M25x1,5	47	110	33	67

<sup>1)</sup> Tamaño de carcasa 112, generación única código E.

### IM B35 (IM 2001), IM 2002

Tamaño de carcasa	HB	LA	M	N	P	S	T
56	103	10	100	80	120	7	3
63	108	10	115	95	140	10	3
71	105	10	130	110	160	10	3,5
80	110	12	165	130	200	12	3,5
90	127	10	165	130	200	12	3,5
100	137	11	215	180	250	15	4

### IM B34 (IM 2101), IM 2102

Tamaño de carcasa	HB	LA	M	N	P	S	T
56	103	10	65	50	80	M5	2,5
63	108	10	75	60	90	M5	2,5
71	105	10	85	70	105	M6	2,5
80	110	10	100	80	120	M6	3
90	127	13	115	95	140	M8	3
100	137	14	130	110	160	M8	3,5

Tolerancias:

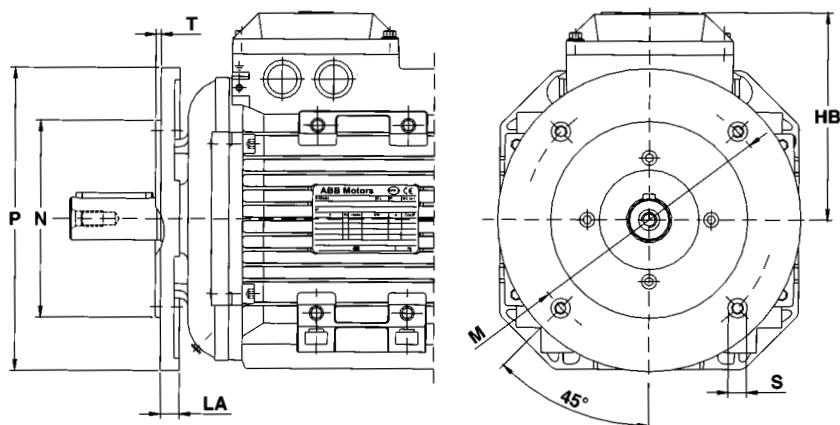
A, B	+ - 0,8	H	+0 -0,5
D, DA	ISO j6	N	ISO j6
F, FA	ISO h9	C, CA	+ - 0,8

En las tablas anteriores las dimensiones principales se expresan en mm.  
Para obtener planos detallados, consulte nuestras páginas Web:  
"www.abb.com/motors&drives", o póngase en contacto con nosotros.

# Motores de aluminio de aplicación general Tamaños 71-112

## Dibujos y dimensiones

### Diseño especial con bridas de dos piezas



Tamaño de carcasa	IEC Brida	Dimensiones de brida							Código de variante <sup>1)</sup>	
		HB	P	M	N	LA	S <sup>2)</sup>	T	FF	FT
<b>71</b>	FT85	105	105	85	70	7,5	M6	2,5	-	218
	FF100 / FT100	105	120	100	80	7,5	M6	3	220	219
	FF115 / FT115	105	140	115	95	9,5	M8	3	223	224
	FF130 / FT130	105	160	130	110	9,5	M8	3,5	226	227
	FF165 / FT165	105	200	165	130	10,5	M10	3,5	233	234
<b>80</b>	FT85	110	105	85	70	7,5	M6	2,5	-	218
	FF100 / FT100	110	120	100	80	7,5	M6	3	220	219
	FF115 / FT115	110	140	115	95	9,5	M8	3	223	224
	FF130 / FT130	110	160	130	110	9,5	M8	3,5	226	227
	FF165 / FT165	110	200	165	130	10,5	M10	3,5	233	234
<b>90</b>	FT85	127	105	85	70	7,5	M6	2,5	-	218
	FF100 / FT100	127	120	100	80	7,5	M6	3	220	219
	FF115 / FT115	127	140	115	95	9,5	M8	3	223	224
	FF130 / FT130	127	160	130	110	9,5	M8	3,5	226	227
	FF165 / FT165	127	200	165	130	10,5	M10	3,5	233	234
<b>100</b>	FF130 / FT130	137	160	130	110	9,5	M8	3,5	226	227
	FF165 / FT165	137	200	165	130	10,5	M10	3,5	233	234
	FF215 / FT215	137	250	215	180	12,5	M12	4	243	244
<b>112<sup>3)</sup></b>	FF130 / FT130	137	160	130	110	9,5	M8	3,5	226	227
	FF165 / FT165	137	200	165	130	10,5	M10	3,5	233	234
	FF215 / FT215	137	250	215	180	12,5	M12	4	243	244

Datos para tamaños de carcasa menores bajo pedido.

<sup>1)</sup> El código de variante 200 'Soporte de aro-brida' se debe agregar al utilizar los códigos de variante mencionados anteriormente.

<sup>2)</sup> Bridas con agujeros pasantes (FF) o roscados (FT) para los tornillos indicados.

<sup>3)</sup> Tamaño de carcasa 112, generación única código E.

Tolerancias:

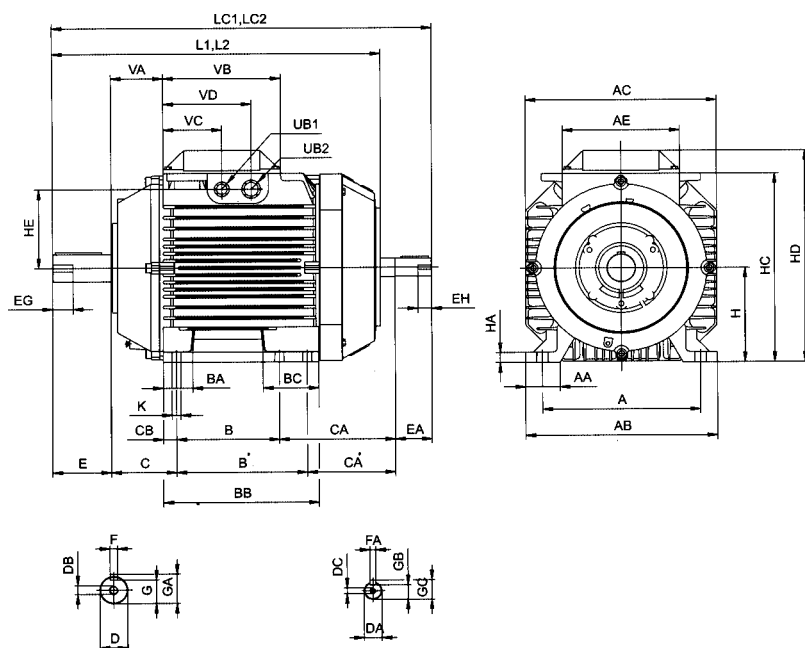
N ISO j6

En las tablas anteriores las dimensiones principales se expresan en mm.  
Para obtener planos detallados, consulte nuestras páginas Web:  
"www.abb.com/motors&drives", o póngase en contacto con nosotros.

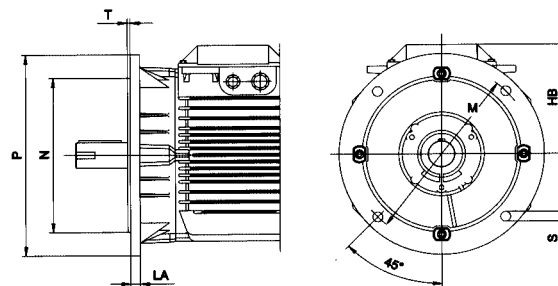
# Motores de aluminio de aplicación general Tamaños 112-132

## Dibujos y dimensiones

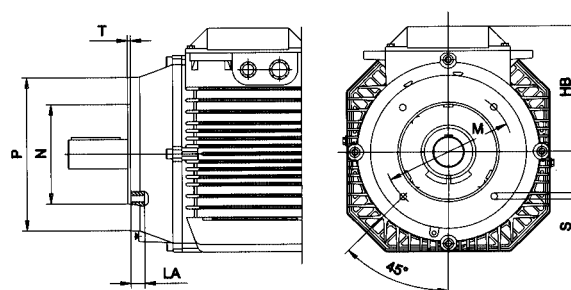
**Motor con patas; IM B 3 (IM 1001), IM 1002**



**Motor con brida, brida grande IM B 5 (IM 3001), IM 3002**



**Motor con brida, brida pequeña IM B 14 (IM 3601), IM 3602**



### IM B3 (IM 1001)

Tamaño de carcasa	A	AA	AB	AC	AE	B	B'	BA	BB	BC	C	CA	CA'	CB	D	DA	DB	DC	E <sup>B)</sup>	EA	EG	EH	F	FA
112 <sup>1)</sup>	190	41	222	221	160	140	-	31	168	31	70	115,5	-	14	28	19	M10	M8	60	40	22	19	8	6
112 <sup>2)</sup>	190	41	222	221	160	140	-	31	168	31	70	138	-	14	28	19	M10	M8	60	40	22	19	8	6
132 <sup>3)</sup>	216	47	262	261	160	140	178 <sup>A)</sup>	40	212	76	89	158	120	18	38	24	M12	M8	80	50	28	19	10	8
132 <sup>4)</sup>	216	47	262	261	160	140 <sup>A)</sup>	178	40	212	76	89	191	153	18	38	24	M12	M8	80	50	28	19	10	8

Tamaño de carcasa	G	GA	GB	GC	H	HA	HC	HD	HE	K	L	L1	L2	LC	LC1	LC2	UB1 <sup>C)</sup>	UB2 <sup>C)</sup>	VA	VB	VC <sup>D)</sup>	VD1	VD2
112 <sup>1)</sup>	24	31	15,5	21,5	112	12	226	258	92	12	361 <sup>F)</sup>	361 <sup>F)</sup>	361 <sup>F)</sup>	421,5	421,5	421,5	M20	M25	60	160	80	120	40
112 <sup>2)</sup>	24	31	15,5	21,5	112	12	226	258	92	12	388 <sup>F)</sup>	388 <sup>F)</sup>	388 <sup>F)</sup>	448	448	448	M20	M25	60	160	80	120	40
132 <sup>3)</sup>	33	41	20	27	132	14	263,5	295,5	109,5	12	447 <sup>G)</sup>	447 <sup>G)</sup>	447 <sup>G)</sup>	517	517	517	M20	M25	71	160	80	120	40
132 <sup>4)</sup>	33	41	20	27	132	14	263,5	295,5	109,5	12	481,5 <sup>G)</sup>	481,5 <sup>G)</sup>	481,5 <sup>G)</sup>	550	550	550	M20	M25	71	160	80	120	40

### IM B5 (IM 3001)

Tamaño de carcasa	HB	LA	M	N	P	S	T
112 <sup>1)</sup>	146	11	215	180	250	14,5	4
112 <sup>2)</sup>	146	11	215	180	250	14,5	4
132 <sup>3)</sup>	163,5	14	265	230	300	14,5	4
132 <sup>4)</sup>	163,5	14	265	230	300	14,5	4

### IM B14 (IM 3601)

Tamaño de carcasa	HB	LA	M	N	P	S	T
112 <sup>1)</sup>	146	20	130	110	160	M8	3,5
112 <sup>2)</sup>	146	20	130	110	160	M8	3,5
132 <sup>3)</sup>	163,5	18	165	130	200	M10	3,5
132 <sup>4)</sup>	163,5	18	165	130	200	M10	3,5

#### Tolerancias

A, B ISO js14  
 C, CA +2 -2  
 D28 ISO j6  
 D38 ISO k6  
 DA ISO j6  
 F, FA ISO h9  
 H +0 -0,5  
 N ISO j6

<sup>1)</sup> M2AA: M-2, M-4. M3AA: M-6, M-8

<sup>2)</sup> todos 112 salvo <sup>1)</sup>

<sup>3)</sup> M2AA: SA-2, SB-2, S-4, M-4, M3AA: SA-2, S-4, S-6, MA-6, MB-6, S-8, M-8, de dos velocidades S

<sup>4)</sup> todos 132 salvo <sup>3)</sup>

<sup>A)</sup> No de acuerdo con IEC.

<sup>B)</sup> Para IM B5 e IM B35: La medida E del eje y la superficie de contacto de la brida se encuentran en el mismo plano.

<sup>C)</sup> Agujeros pretroquelados.

<sup>D)</sup> Dimensiones hasta UB1.

<sup>E)</sup> Dimensiones hasta UB2 (VD1 = lado derecho, VD2 = lado izquierdo) visto desde el lado acople.

<sup>F)</sup> Para el código de variante 053 aumentado en 7,5 mm.

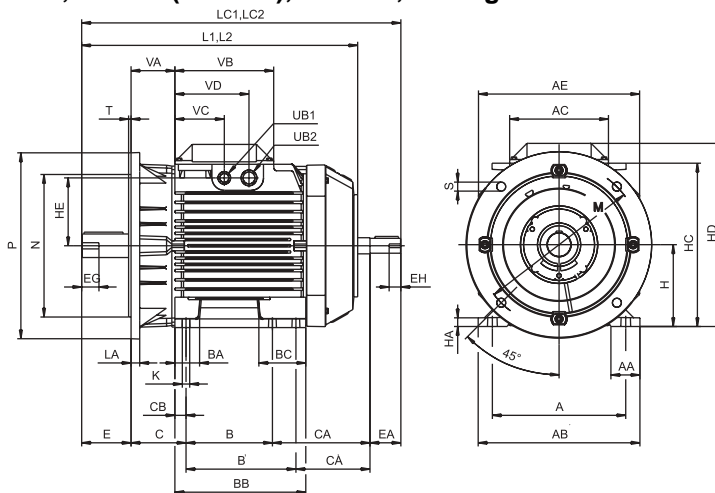
<sup>G)</sup> Para el código de variante 053 aumentado en 5,5 mm.

En las tablas anteriores las dimensiones principales se expresan en mm. Para obtener planos detallados, consulte nuestras páginas Web: "www.abb.com/motors&drives", o póngase en contacto con nosotros.

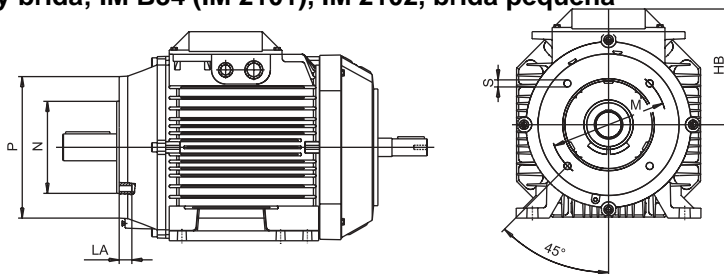
# Motores de aluminio de aplicación general Tamaños 112-132

## Dibujos y dimensiones

Motor con patas y brida; IM B35 (IM 2001), IM 2002, brida grande



Motor con patas y brida; IM B34 (IM 2101), IM 2102, brida pequeña



### IM B35 (IM 2001), IM 2002

Tamaño de carcasa	A	AA	AB	AC	AE	B	B'	BA	BB	BC	C	CA	CA'	CB	D	DA	DB	DC	E <sup>B)</sup>	EA	EG	EH	F	FA
112 <sup>1)</sup>	190	41	222	221	160	140	-	31	168	31	70	115,5	-	14	28	19	M10	M8	60	40	22	19	8	6
112 <sup>2)</sup>	190	41	222	221	160	140	-	31	168	31	70	138	-	14	28	19	M10	M8	60	40	22	19	8	6
132 <sup>3)</sup>	216	47	262	261	160	140	178 <sup>A)</sup>	40	212	76	89	158	120	18	38	24	M12	M8	80	50	28	19	10	8
132 <sup>4)</sup>	216	47	262	261	160	140 <sup>A)</sup>	178	40	212	76	89	191	153	18	38	24	M12	M8	80	50	28	19	10	8

Tamaño de carcasa	G	GA	GB	GC	H	HA	HC	HD	HE	K	L	L1	L2	LC	LC1	LC2	UB1 <sup>C)</sup>	UB2 <sup>C)</sup>	VA	VB	VC <sup>D)</sup>	VD1	VD2
112 <sup>1)</sup>	24	31	15,5	21,5	112	12	226	258	92	12	361 <sup>F)</sup>	361 <sup>F)</sup>	361 <sup>F)</sup>	421,5	421,5	421,5	M20	M25	60	160	80	120	40
112 <sup>2)</sup>	24	31	15,5	21,5	112	12	226	258	92	12	388 <sup>F)</sup>	388 <sup>F)</sup>	388 <sup>F)</sup>	448	448	448	M20	M25	60	160	80	120	40
132 <sup>3)</sup>	33	41	20	27	132	14	263,5	295,5	109,5	12	447 <sup>G)</sup>	447 <sup>G)</sup>	447 <sup>G)</sup>	517	517	517	M20	M25	71	160	80	120	40
132 <sup>4)</sup>	33	41	20	27	132	14	263,5	295,5	109,5	12	481,5 <sup>G)</sup>	481,5 <sup>G)</sup>	481,5 <sup>G)</sup>	550	550	550	M20	M25	71	160	80	120	40

### IM B35 (IM 2001)

Tamaño de carcasa	HB	LA	M	N	P	S	T
112 <sup>1)</sup>	146	11	215	180	250	14,5	4
112 <sup>2)</sup>	146	11	215	180	250	14,5	4
132 <sup>3)</sup>	163,5	14	265	230	300	14,5	4
132 <sup>4)</sup>	163,5	14	265	230	300	14,5	4

### IM B34 (IM 2101)

Tamaño de carcasa	HB	LA	M	N	P	S	T
112 <sup>1)</sup>	146	20	130	110	160	M8	3,5
112 <sup>2)</sup>	146	20	130	110	160	M8	3,5
132 <sup>3)</sup>	163,5	18	165	130	200	M10	3,5
132 <sup>4)</sup>	163,5	18	165	130	200	M10	3,5

#### Tolerancias

A, B ISO js14  
C, CA +2-2  
D28 ISO j6  
D38 ISO k6  
DA ISO j6  
F, FA ISO h9  
H +0-0,5  
N ISO j6

<sup>1)</sup> M2AA: M-2, M-4. M3AA: M-6, M-8

<sup>2)</sup> todos 112 salvo <sup>1)</sup>

<sup>3)</sup> M2AA: SA-2, SB-2, S-4, M-4, M3AA: SA-2, S-4, S-6, MA-6, MB-6, S-8, M-8, de dos velocidades S

<sup>4)</sup> todos 132 salvo <sup>3)</sup>

A) No de acuerdo con IEC.

B) Para IM B5 e IM B35: La medida E del eje y la superficie de contacto de la brida se encuentran en el mismo plano.

C) Agujeros pretoquelados.

D) Dimensiones hasta UB1.

E) Dimensiones hasta UB2 (VD1 = lado derecho, VD2 = lado izquierdo) visto desde el lado acople.

F) Para el código de variante 053 aumentado en 7,5 mm.

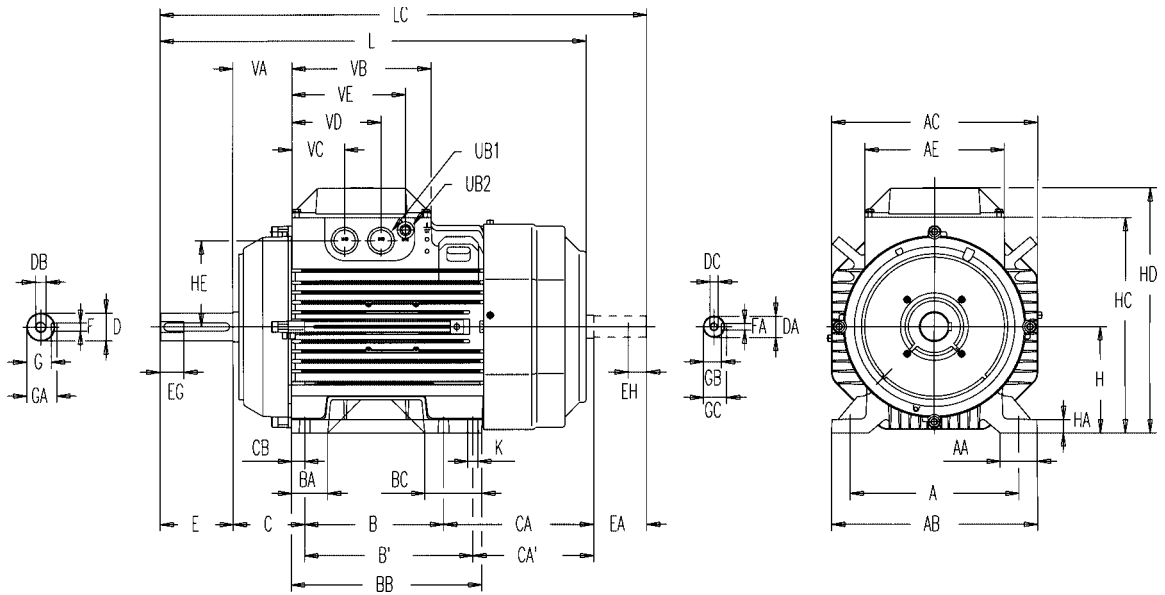
G) Para el código de variante 053 aumentado en 5,5 mm.

En las tablas anteriores las dimensiones principales se expresan en mm.  
Para obtener planos detallados, consulte nuestras páginas Web:  
"www.abb.com/motors&drives", o póngase en contacto con nosotros.

# Motores de aluminio de aplicación general M2AA 160-200

## Dibujos y dimensiones

Motor con patas; IM B3 (IM 1001), IM 1002



### IM B3 (IM 1001), IM 1002

Tamaño de carcasa	A	AA	AB	AC	AE	B <sup>8)</sup>	B' <sup>8)</sup>	BA	BB	BC	C	CA	CA'	CB	D	DA	DB	DC	E	EA	EG	EH	F
160 <sup>3)</sup>	254	56	310	310	210	210	254	55	287.5	86	108	185,5	141,5	20	42	32	M16	M12	110	80	36	28	12
180 <sup>4)</sup>	279	65,5	340	310	210	241	279	58	316	88	121	185,5	141,5	25	48	32	M16	M12	110	80	36	28	14
180 <sup>5)</sup>	279	65,5	340	310	210	241	279	58	316	88	121	226,5	182,5	25	48	32	M16	M12	110	80	36	28	14
200 <sup>6)</sup>	318	64	380	360	210	267	305	98	365	98	133	218	180	30	55	32	M20	M12	110	80	42	28	16
200 <sup>7)</sup>	318	64	380	360	210	267	305	98	365	98	133	238	200	30	55	32	M20	M12	110	80	42	28	16

Tamaño de carcasa	FA	G	GA	GB	GC	H	HA	HC	HD	HE	K	L	LC	UB1 <sup>2)</sup>	UB2 <sup>2)</sup>	VA	VB	VC	VD	VE
160 <sup>3)</sup>	10	37	45	27	35	160	20	325	370	130	15	602,5	693,5	2*M40	M16	89	210	84,5	134,5	167,5
180 <sup>4)</sup>	10	42.5	51,5	27	35	180	20	345	390	130	15	602,5	693,5	2*M40	M16	89	210	84,5	134,5	167,5
180 <sup>5)</sup>	10	42.5	51,5	27	35	180	20	345	390	130	15	643,5	734,5	2*M40	M16	89	210	84,5	134,5	167,5
200 <sup>6)</sup>	10	49	59	27	35	200	25	380	425	145	18	711,5	801,5	2*M40	M16	109	210	84,5	134,5	167,5
200 <sup>7)</sup>	10	49	59	27	35	200	25	380	425	145	18	732	821,5	2*M40	M16	109	210	84,5	134,5	167,5

#### Tolerancias

A, B ISO js14  
 C, CA 0 +2  
 DA 32 ISO k6  
 D 45-48 ISO k6  
 D 55 ISO m6  
 F, FA ISO h9  
 H +0 -0,5

2) Agujeros pretroquelados.

3) MA-2, M-2, L-2, M-4, L-4

4) M-2, M-4

5) L-4

6) LA-4

7) L-2, L-4

8) 160 M, 180 M: B' no de acuerdo a IEC

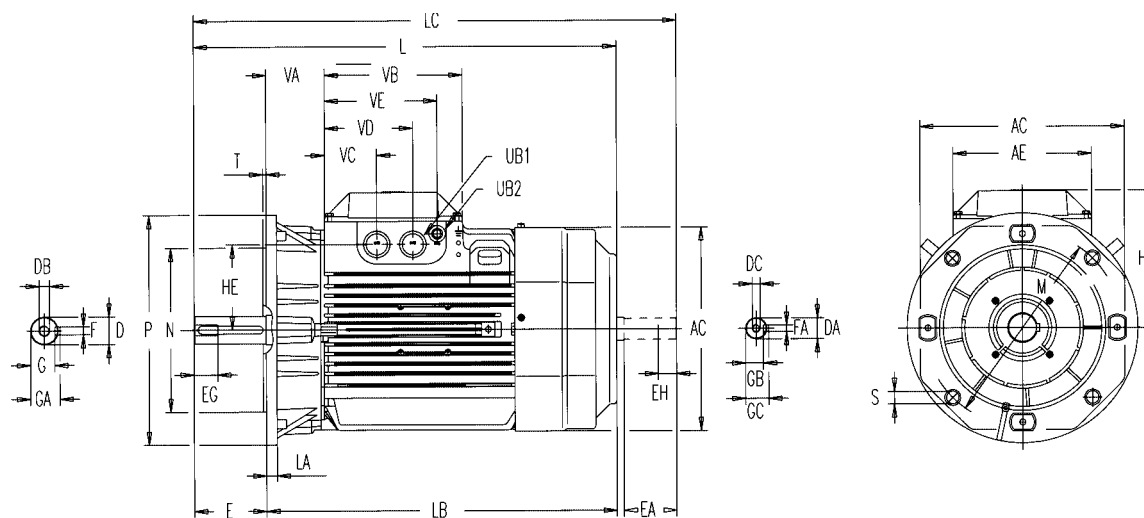
160 L, 180 L, 200 LA: B no de acuerdo a IEC

En las tablas anteriores las dimensiones principales se expresan en mm.  
 Para obtener planos detallados, consulte nuestras páginas Web:  
["www.abb.com/motors&drives"](http://www.abb.com/motors&drives), o póngase en contacto con nosotros.

# Motores de aluminio de aplicación general M2AA 160-200

## Dibujos y dimensiones

Motor con bridas; IM B5 (IM 3001), IM 3002



### IM B5 (IM 3001), IM 3002

Tamaño de carcasa	AC	AE	D	DA	DB	DC	E <sup>8)</sup>	EA	EG	EH	F	FA	G	GA	GB	GC	HB	HE
160 <sup>3)</sup>	310	210	42	32	M16	M12	110	80	36	28	12	10	37	45	27	35	210	130
180 <sup>4)</sup>	310	210	48	32	M16	M12	110	80	36	28	14	10	42,5	51,5	27	35	210	130
180 <sup>5)</sup>	310	210	48	32	M16	M12	110	80	36	28	14	10	42,5	51,5	27	35	210	130
200 <sup>6)</sup>	360	210	55	32	M20	M12	110	80	42	28	16	10	49	59	27	35	210	145
200 <sup>7)</sup>	360	210	55	32	M20	M12	110	80	42	28	16	10	49	59	27	35	210	145

Tamaño de carcasa	L	LA	LB	LC	M	N	P	S	T	UB1 <sup>2)</sup>	UB2 <sup>2)</sup>	VA	VB	VC	VD	VE
160 <sup>3)</sup>	602,5	16	492,5	693,5	300	250	350	19	5	2*M40	M16	89	210	79,5	134,5	171,5
180 <sup>4)</sup>	602,5	16	492,5	693,5	300	250	350	19	5	2*M40	M16	89	210	79,5	134,5	171,5
180 <sup>5)</sup>	643,5	16	533,5	734,5	300	250	350	19	5	2*M40	M16	89	210	79,5	134,5	171,5
200 <sup>6)</sup>	711,5	20	601,5	801,5	350	300	400	19	5	2*M40	M16	109	210	79,5	134,5	171,5
200 <sup>7)</sup>	732	20	622	821,5	350	300	400	19	5	2*M40	M16	109	210	79,5	134,5	171,5

#### Tolerancias

DA 32 ISO k6  
 D 45-48 ISO k6  
 D 55 ISO m6  
 F, FA ISO h9  
 N ISO j6

<sup>2)</sup> Agujeros pretoquelados.

<sup>3)</sup> MA-2, M-2, L-2, M-4, L-4

<sup>4)</sup> M-2, M-4

<sup>5)</sup> L-4

<sup>6)</sup> LA-2

<sup>7)</sup> L-2, L-4

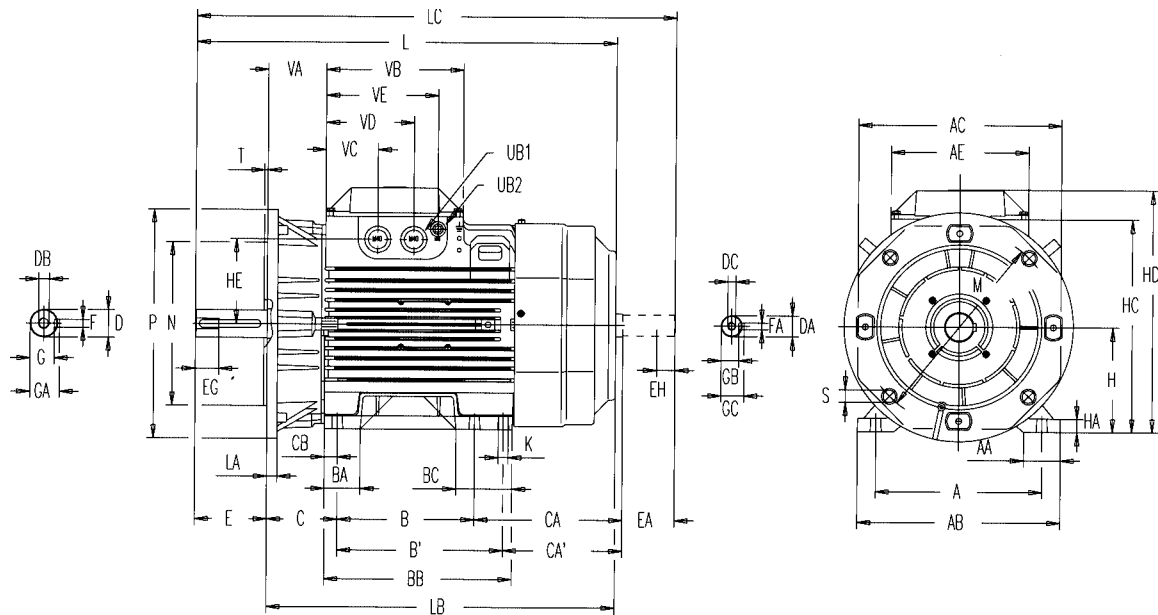
<sup>8)</sup> La medida E del eje y la superficie de contacto de la brida se encuentran en el mismo plano.

En las tablas anteriores las dimensiones principales se expresan en mm.  
 Para obtener planos detallados, consulte nuestras páginas Web:  
["www.abb.com/motors&drives"](http://www.abb.com/motors&drives), o póngase en contacto con nosotros.

# Motores de aluminio de aplicación general M2AA 160-200

## Dibujos y dimensiones

Motor con patas y bridas; IM B35 (IM 2001), IM 2002



### IM B35 (IM 2001), IM 2002

Tamaño de carcasa	A	AA	AB	AC	AE	B <sup>9)</sup>	B <sup>9)</sup>	BA	BB	BC	C	CA	CA'	CB	D	DA	DB	DC
160 <sup>3)</sup>	254	56	310	310	210	210	254	55	287,5	86	108	185,5	141,5	20	42	32	M16	M12
180 <sup>4)</sup>	279	65,5	340	310	210	241	279	58	316	88	121	185,5	141,5	25	48	32	M16	M12
180 <sup>5)</sup>	279	65,5	340	310	210	241	279	58	316	88	121	226,5	182,5	25	48	32	M16	M12
200 <sup>6)</sup>	318	64	380	360	210	267	305	98	365	98	133	218	180	30	55	32	M20	M12
200 <sup>7)</sup>	318	64	380	360	210	267	305	98	365	98	133	238	200	30	55	32	M20	M12

Tamaño de carcasa	E <sup>8)</sup>	EA	EG	EH	F	FA	G	GA	GB	GC	H	HA	HB	HC	HD	HE	K	L
160 <sup>3)</sup>	110	80	36	28	12	10	37	45	27	35	160	20	325	370	130	15	602,5	
180 <sup>4)</sup>	110	80	36	28	14	10	42,5	51,5	27	35	180	20	345	390	130	15	602,5	
180 <sup>5)</sup>	110	80	36	28	14	10	42,5	51,5	27	35	180	20	345	390	130	15	643,5	
200 <sup>6)</sup>	110	80	42	28	16	10	49	59	27	35	200	25	380	425	145	18	711,5	
200 <sup>7)</sup>	110	80	42	28	16	10	49	59	27	35	200	25	380	425	145	18	732	

Tamaño de carcasa	LA	LB	LC	M	N	P	S	T	UB1 <sup>2)</sup>	UB2 <sup>2)</sup>	VA	VB	VC	VD	VE
160 <sup>3)</sup>	16	492,5	693,5	300	250	350	19	5	2*M40	M16	89	210	79,5	134,5	171,5
180 <sup>4)</sup>	20	492,5	693,5	300	250	350	19	5	2*M40	M16	89	210	79,5	134,5	171,5
180 <sup>5)</sup>	20	533,5	734	300	250	350	19	5	2*M40	M16	89	210	79,5	134,5	171,5
200 <sup>6)</sup>	20	601,5	801,5	350	300	400	19	5	2*M40	M16	109	210	79,5	134,5	171,5
200 <sup>7)</sup>	20	622,0	821,5	350	300	400	19	5	2*M40	M16	109	210	79,5	134,5	171,5

#### Tolerancias

A, B ISO js14  
 C, CA +0 -2  
 DA32 ISO k6  
 D45-48 ISO k6  
 D55 ISO m6  
 F, FA ISO h9  
 H +0 - 0,5  
 N ISO j6

<sup>2)</sup> Agujeros pretoquelados.

<sup>3)</sup> MA-2, M-2, L-2, M-4, L-4

<sup>4)</sup> M-2, M-4

<sup>5)</sup> L-4

<sup>6)</sup> LA-2

<sup>7)</sup> L-2, L-4

<sup>8)</sup> La medida E del eje y la superficie de contacto de la brida se encuentran en el mismo plano.

<sup>9)</sup> 160 M, 180 M: B' no de acuerdo a IEC.

160 L, 180 L, 200 LA: B no de acuerdo a IEC.

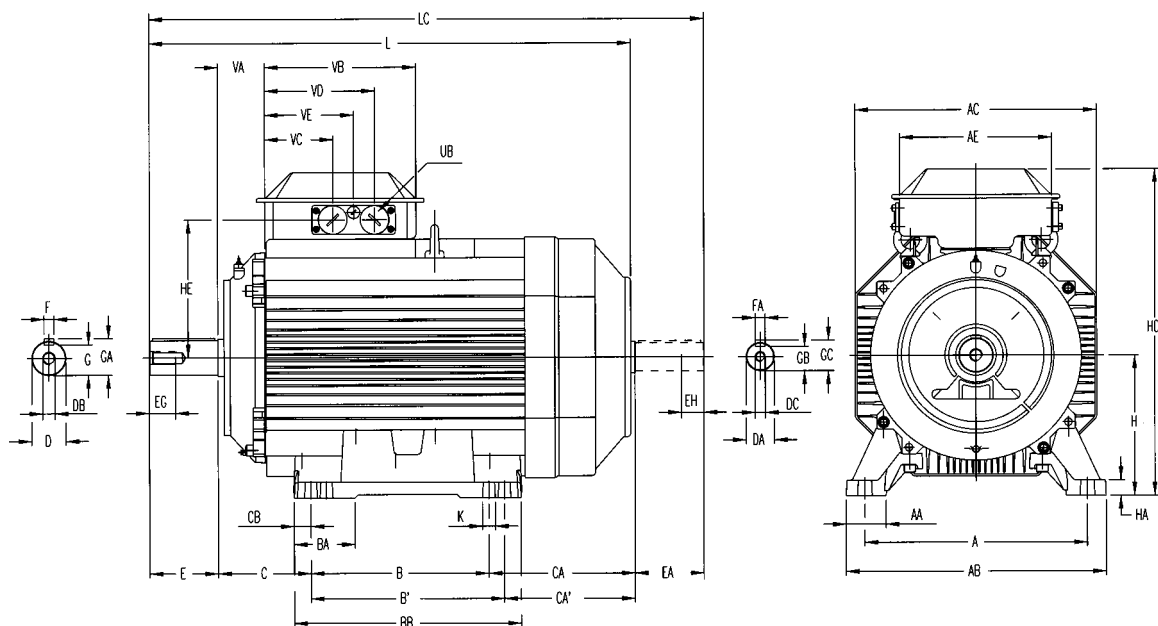
En las tablas anteriores las dimensiones principales se expresan en mm.  
 Para obtener planos detallados, consulte nuestras páginas Web:  
["www.abb.com/motors&drives"](http://www.abb.com/motors&drives), o póngase en contacto con nosotros.



# Motores de aluminio de aplicación general M2AA 225-250

## Dibujos y dimensiones

Motor con patas; IM B3 (IM 1001), IM 1002



Las dimensiones AD y HD hacen referencia a la caja de bornes lateral; consulte la página 72.

### IM B3 (IM 1001), IM 1002

Tamaño de carcasa	A	AA	AB	AC	AE	B <sup>5)</sup>	B'	BA	BB	C	CA	CA'	CB	D	DA	DB	DC	E	EA	EG	EH
225 M-2	356	64	416	386	243	286 <sup>7)</sup>	311	81,5	365	149	238	213	27	55	45	M20	M16	110	110	42	36
225 S-4	356	64	416	386	243	286	311 <sup>8)</sup>	81,5	365	149	238	213	27	60	45	M20	M16	140	110	42	36
225 M-4	356	64	416	386	243	286 <sup>7)</sup>	311	81,5	365	149	278	253	27	60	45	M20	M16	140	110	42	36
250 M-2	406	76	472	425	243	311 <sup>7)</sup>	349	99,5	409	168	256	218	30	60	55	M20	M20	140	110	42	42
250 M-4	406	76	472	425	243	311 <sup>7)</sup>	349	99,5	409	168	256	218	30	65	55	M20	M20	140	110	42	42

Tamaño de carcasa	F	FA	G	GA	GB	GC	H	HA	HD	HE	K	L	LC	UB <sup>2)</sup>	VA	VB	VC <sup>3)</sup>	VC <sup>4)</sup>	VD <sup>3)</sup>	VD <sup>4)</sup>
225 M-2	16	14	49	59	39,5	48,5	225	25	525,5	221	18	773	893	2xFL 13	75,5	243	109,5	81,5	176,5	171,5
225 S-4	18	14	53	64	39,5	48,5	225	25	525,5	221	18	803	923	2xFL 13	75,5	243	109,5	81,5	176,5	171,5
225 M-4	18	14	53	64	39,5	48,5	225	25	525,5	221	18	843	963	2xFL 13	75,5	243	109,5	81,5	176,5	171,5
250 M-2	18	16	53	64	49	59	250	40	571	241	22	866	985	2xFL 13	93,5	243	109,5	81,5	176,5	171,5
250 M-4	18	16	58	69	49	59	250	40	571	241	22	866	985	2xFL 13	93,5	243	109,5	81,5	176,5	171,5

Tamaño de carcasa	VE <sup>3)</sup>	VE <sup>4)</sup>
225 M-2	143	126,5
225 S-4	143	126,5
225 M-4	143	126,5
250 M-2	143	126,5
250 M-4	143	126,5

#### Tolerancias

A, B	ISO js14
C, CA	0 +2
DA 45	ISO k6
D, DA 55-65	ISO m6
F, FA	ISO h9
H	+0 - 0,5

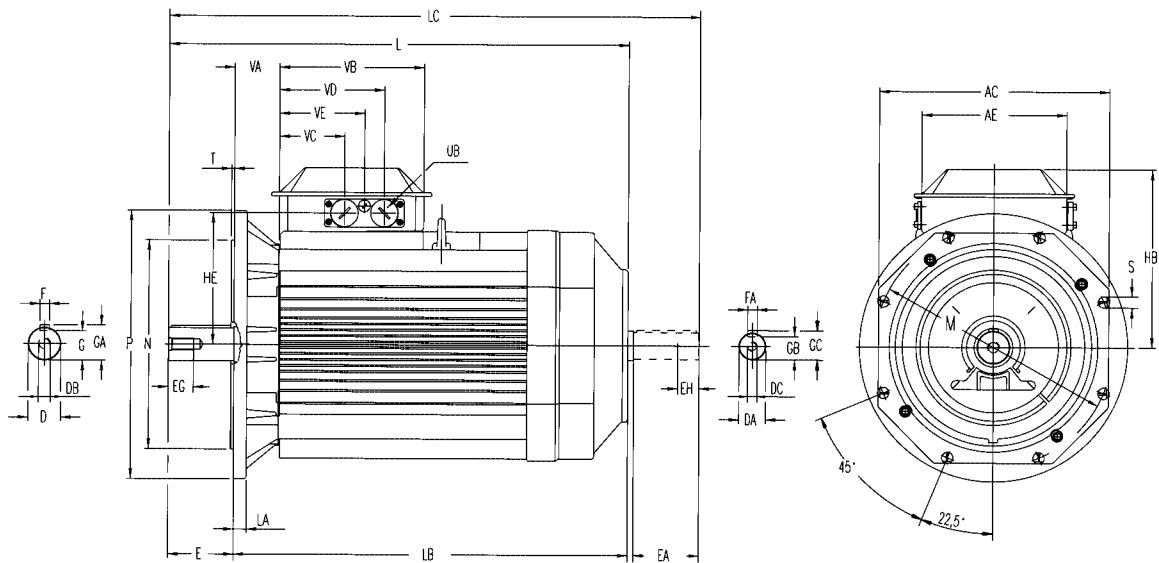
- 2) El agujero con brida se proporciona con brida de tubería FL 13, agujeros roscados de entrada con tapones de obturación. Motores de una y dos velocidades: 2 x M40 + M16. Los motores para 230 V 50 Hz presentan una brida de tubería FL 21 y 2 x M63 + M16.
- 3) Para agujero con brida FL 13: 2 x M40 + M16.
- 4) Para caja de bornes de gran tamaño con agujero con brida FL 21: 2 x M63 + M16.
- 5) Sólo para diseño básico.
- 6) Dimensión CB = 30 para diseños de gran potencia.
- 7) No cumple IEC para M.
- 8) No cumple IEC para S.

En las tablas anteriores las dimensiones principales se expresan en mm. Para obtener planos detallados, consulte nuestras páginas Web: [www.abb.com/motors&drives](http://www.abb.com/motors&drives), o póngase en contacto con nosotros.

# Motores de aluminio de aplicación general M2AA 225-250

## Dibujos y dimensiones

Motor con bridas; IM B5 (IM 3001), IM 3002



### IM B5 (IM 3001), IM 3002

Tamaño de carcasa	AC	AE	D	DA	DB	DC	E <sup>2)</sup>	EA	EG	EH	F	FA	G	GA	GB	GC	HB	HE
225 M-2	386	243	55	45	M20	M16	110	110	42	36	16	14	49	59	39,5	48,5	300,5	221
225 S-4	386	243	60	45	M20	M16	140	110	42	36	18	14	53	64	39,5	48,5	300,5	221
225 M-4	386	243	60	45	M20	M16	140	110	42	36	18	14	53	64	39,5	48,5	300,5	221
250 M-2	425	243	60	55	M20	M20	140	110	42	42	18	16	53	64	49	59	321	241
250 M-4	425	243	65	55	M20	M20	140	110	42	42	18	16	58	69	49	59	321	241

Tamaño de carcasa	L	LA	LB	LC	M	N	P	S	T	UB <sup>3)</sup>	VA	VB	VC <sup>4)</sup>	VC <sup>5)</sup>	VD <sup>4)</sup>	VD <sup>5)</sup>	VE <sup>4)</sup>	VE <sup>5)</sup>
225 M-2	773	22	663	893	400	350	450	19	5	2 x FL 13	75,5	243	109,5	81,5	176,5	171,5	143	126,5
225 S-4	803	22	663	923	400	350	450	19	5	2 x FL 13	75,5	243	109,5	81,5	176,5	171,5	143	126,5
225 M-4	843	22	703	963	400	350	450	19	5	2 x FL 13	75,5	243	109,5	81,5	176,5	171,5	143	126,5
250 M-2	866	22	725	985	500	450	550	19	5	2 x FL 13	93,5	243	109,5	81,5	176,5	171,5	143	126,5
250 M-4	866	22	725	985	500	450	550	19	5	2 x FL 13	93,5	243	109,5	81,5	176,5	171,5	143	126,5

#### Tolerancias

DA 45	ISO k6
D, DA 55-60	ISO m6
F, FA	ISO h9
N	ISO js6

<sup>2)</sup> La medida E del eje y la superficie de contacto de la brida se encuentran en el mismo plano.

<sup>3)</sup> El agujero con brida se proporciona con brida de tubería FL 13, agujero roscado de entrada con tapones de obturación. Motores de una y dos velocidades: 2 x M40 + M16.

Los motores para 230 V 50 Hz presentan una brida de tubería FL 21 y 2 x M63 + M16.

<sup>4)</sup> Para agujero con brida FL 13: 2 x M40 + M16.

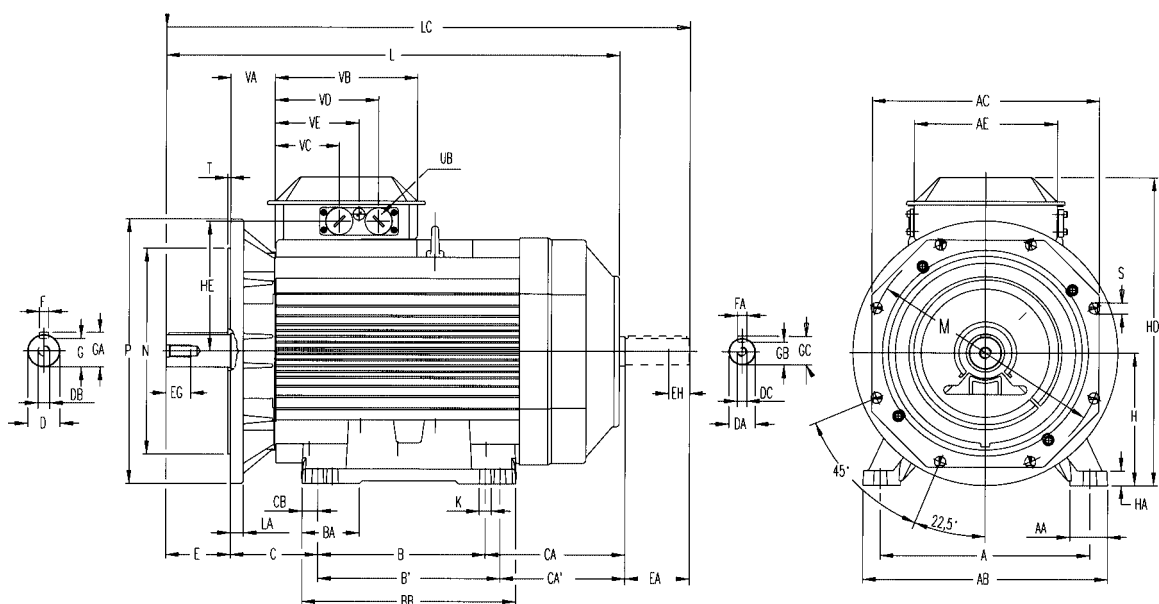
<sup>5)</sup> Para caja de bornes de gran tamaño con agujero con brida FL 21: 2 x M63 + M16.

En las tablas anteriores las dimensiones principales se expresan en mm.  
Para obtener planos detallados, consulte nuestras páginas Web:  
"www.abb.com/motors&drives", o póngase en contacto con nosotros.

# Motores de aluminio de aplicación general M2AA 225-250

## Dibujos y dimensiones

Motor con patas y bridas; IM B35 (IM 2001), IM 2002



### IM B35 (IM 2001), IM 2002

Tamaño de carcasa	A	AA	AB	AC	AE	B	B'	BA	BB	C	CA	CA'	CB	D	DA	DB	DC	E <sup>5)</sup>	EA	EG	EH	F	FA	G	GA
225 M-2	356	64	416	386	243	286	311	81,5	365	149	238	213	27	55	45	M20	M16	110	110	42	36	16	14	49	59
225 S-4	356	64	416	386	243	286	311	81,5	365	149	238	213	27	60	45	M20	M16	140	110	42	36	18	14	53	64
225 M-4	356	64	416	386	243	286	311	81,5	365	149	278	253	27	60	45	M20	M16	140	110	42	36	18	14	53	64
250 M-2	406	76	472	425	243	311	349	99,5	409	168	256	218	30	60	55	M20	M20	140	110	42	42	18	16	53	64
250 M-4	406	76	472	425	243	311	349	99,5	409	168	256	218	30	65	55	M20	M20	140	110	42	42	18	16	58	69

Tamaño de carcasa	GB	GC	H	HA	HD	HE	K	L	LA	LB	LC	M	N <sup>1)</sup>	P	S	T	UB <sup>2)</sup>	VA	VB	VC <sup>3)</sup>	VC <sup>4)</sup>	VD <sup>3)</sup>	VD <sup>4)</sup>
225 M-2	39,5	48,5	225	25	525,5	221	18	773	22	663	893	400	350	450	19	5	2 x FL 13	75,5	243	109,5	81,5	176,5	171,5
225 S-4	39,5	48,5	225	25	525,5	221	18	803	22	663	923	400	350	450	19	5	2 x FL 13	75,5	243	109,5	81,5	176,5	171,5
225 M-4	39,5	48,5	225	25	525,5	221	18	843	22	703	963	400	350	450	19	5	2 x FL 13	75,5	243	109,5	81,5	176,5	171,5
250 M-2	49	59	250	40	571	241	22	866	22	725	985	500	450	550	19	5	2 x FL 13	93,5	243	109,5	81,5	176,5	171,5
250 M-4	49	59	250	40	571	241	22	866	22	725	985	500	450	550	19	5	2 x FL 13	93,5	243	109,5	81,5	176,5	171,5

Tamaño de carcasa	VE <sup>3)</sup>	VE <sup>4)</sup>
225 M-2	143	126,5
225 S-4	143	126,5
225 M-4	143	126,5
250 M-2	143	126,5
250 M-4	143	126,5

Tolerancias	
A, B	ISO js14
C, CA	0+2
D44	ISO k6
D, DA55-65	ISO m6
F, FA	ISO h9
H	+0-0,5

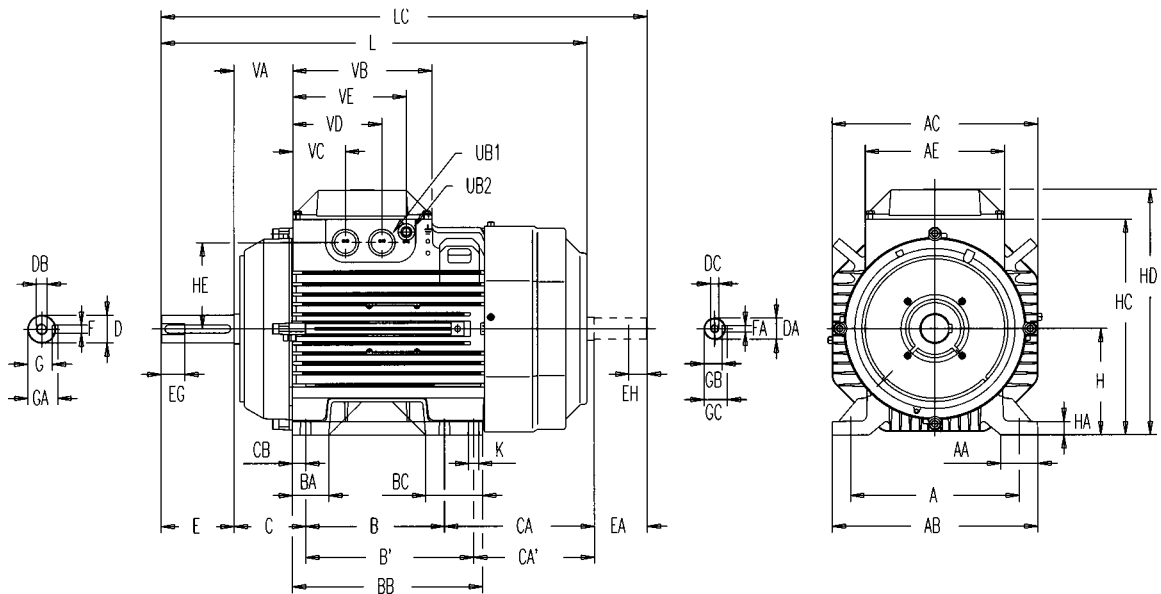
- 2) El agujero con brida se proporciona con brida de tubería FL 13, agujero roscado de entrada con tapones de obturación 2 x M40 + M16.
- 3) Para agujero con brida FL 13: 2 x M40 + M16.
- 4) Para caja de bornes de gran tamaño con agujero con brida FL 21: 2 x M63 + M16.
- 5) La medida E del eje y la superficie de contacto de la brida se encuentran en el mismo plano.

En las tablas anteriores las dimensiones principales se expresan en mm.  
Para obtener planos detallados, consulte nuestras páginas Web:  
"www.abb.com/motors&drives", o póngase en contacto con nosotros.

# Motores de aluminio de aplicación general M3AA 160-180

## Dibujos y dimensiones

Motor con patas; IM B3 (IM 1001), IM 1002



### IM B3 (IM 1001), IM 1002

Tamaño de carcasa	A	AA	AB	AC	AE	B <sup>7)</sup>	B' <sup>7)</sup>	BA	BB	BC	C	CA	CA'	CB	D	DA	DB	DC	E	EA	EG	EH	F
160 <sup>3)</sup>	254	56	310	310	210	210	254	55	287,5	86	108	185,5	141,5	20	42	32	M16	M12	110	80	36	28	12
160 <sup>4)</sup>	254	56	310	310	210	210	254	55	287,5	86	108	226,5	182,5	20	42	32	M16	M12	110	80	36	28	12
180 <sup>5)</sup>	279	65,5	340	360	210	241	279	58	316	88	121	218	180	25	48	32	M16	M12	110	80	36	28	14
180 <sup>6)</sup>	279	65,5	340	360	210	241	279	58	316	88	121	238	200	25	48	32	M16	M12	110	80	36	28	14

Tamaño de carcasa	FA	G	GA	GB	GC	H	HA	HC	HD	HE	K	L	LC	UB1 <sup>2)</sup>	UB2 <sup>2)</sup>	VA	VB	VC	VD	VE
160 <sup>3)</sup>	10	37	45	27	35	160	20	325	370	130	15	602,5	693,5	2*M40	M16	89	210	84,5	134,5	167,5
160 <sup>4)</sup>	10	37	45	27	35	160	20	325	370	130	15	643,5	734,5	2*M40	M16	89	210	84,5	134,5	167,5
180 <sup>5)</sup>	10	42,5	51,5	27	35	180	20	360	405	145	15	680	770	2*M40	M16	77,5	210	84,5	134,5	167,5
180 <sup>6)</sup>	10	42,5	51,5	27	35	180	20	360	405	145	15	700,5	790	2*M40	M16	77,5	210	84,5	134,5	167,5

#### Tolerancias

A, B ISO js14  
 C, CA +2 -2  
 D, DA ISO k6  
 F, FA ISO h9  
 H +0 -0,5

<sup>2)</sup> Agujeros pretrouelados.

<sup>3)</sup> M-2, MA-2, M-4, M-6, M-8, MA-8, L-2, L-4, L-6, MA-2/4, M-2/4, L-2/4, M-4/6, M-4/8, LB-2, LB-4

<sup>4)</sup> L-8, L-4/6, L-4/8, LB-6, LB-8

<sup>5)</sup> M-2, M-4, L-6, L-8, M-2/4, M-4/6, M-4/8, LB-2

<sup>6)</sup> L-4, L-2/4, L-4/6, L-4/8, LB-4, LB-6, LB-8

<sup>7)</sup> 160 M, 180 M: B' no de acuerdo a IEC

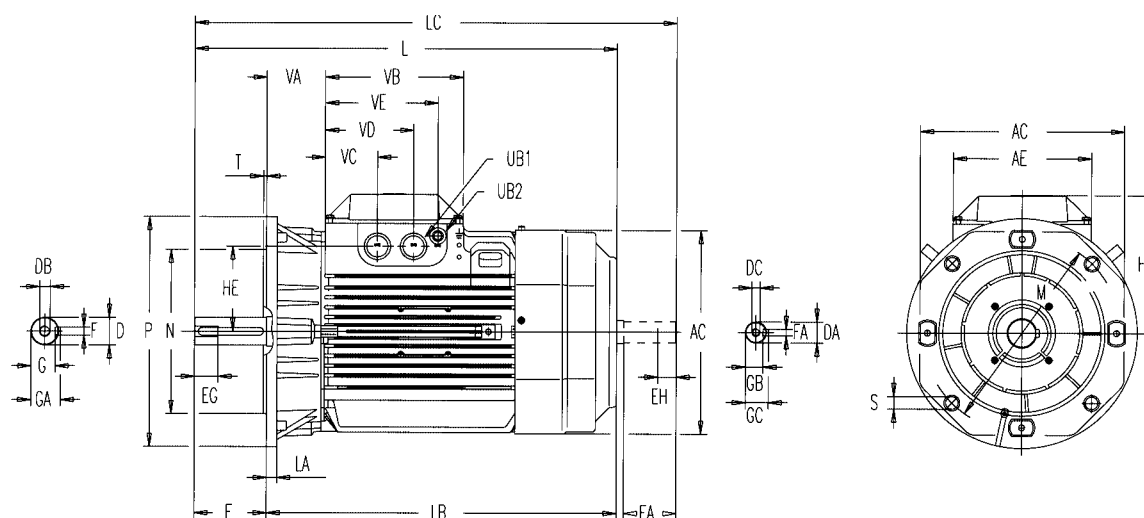
160 L, 180 L: B no de acuerdo a IEC

En las tablas anteriores las dimensiones principales se expresan en mm.  
 Para obtener planos detallados, consulte nuestras páginas Web:  
["www.abb.com/motors&drives"](http://www.abb.com/motors&drives), o póngase en contacto con nosotros.

# Motores de aluminio de aplicación general M3AA 160-180

## Dibujos y dimensiones

Motor con bridas; IM B5 (IM 3001), IM 3002



### IM B5 (IM 3001), IM 3002

Tamaño de carcasa	AC	AE	D	DA	DB	DC	E <sup>7)</sup>	EA	EG	EH	F	FA	G	GA	GB	GC	HB	HE
160 <sup>3)</sup>	310	210	42	32	M16	M12	110	80	36	28	12	10	37	45	27	35	210	130
160 <sup>4)</sup>	310	210	42	32	M16	M12	110	80	36	28	12	10	37	45	27	35	210	130
180 <sup>5)</sup>	360	210	48	32	M16	M12	110	80	36	28	14	10	42,5	51,5	27	35	225	145
180 <sup>6)</sup>	360	210	48	32	M16	M12	110	80	36	28	14	10	42,5	51,5	27	35	225	145

Tamaño de carcasa	LA	LB	LC	M	N	P	S	T	UB1 <sup>2)</sup>	UB2 <sup>2)</sup>	VA	VB	VC	VD	VE	
160 <sup>3)</sup>	602,5	16	492,5	693,5	300	250	350	19	5	2*M40	M16	89	210	79,5	134,5	171,5
160 <sup>4)</sup>	643,5	16	533,5	734,5	300	250	350	19	5	2*M40	M16	89	210	79,5	134,5	171,5
180 <sup>5)</sup>	680	21	570	770	300	250	350	19	5	2*M40	M16	77,5	210	79,5	134,5	171,5
180 <sup>6)</sup>	700,5	21	590,5	790	300	250	350	19	5	2*M40	M16	77,5	210	79,5	134,5	171,5

#### Tolerancias

D, DA ISO k6  
F, FA ISO h9  
N ISO j6

<sup>2)</sup> Agujeros pretroquelados.

<sup>3)</sup> M-2, MA-2, M-4, M-6, M-8, MA-8, L-2, L-4, L-6, MA-2/4, M-2/4, L-2/4, M-4/6, M-4/8, LB-2, LB-4

<sup>4)</sup> L-8, L-4/6, L-4/8, LB-6, LB-8

<sup>5)</sup> M-2, M-4, L-6, L-8, M-2/4, M-4/6, M-4/8, LB-2

<sup>6)</sup> L-4, L-2/4, L-4/6, L-4/8, LB-4, LB-6, LB-8

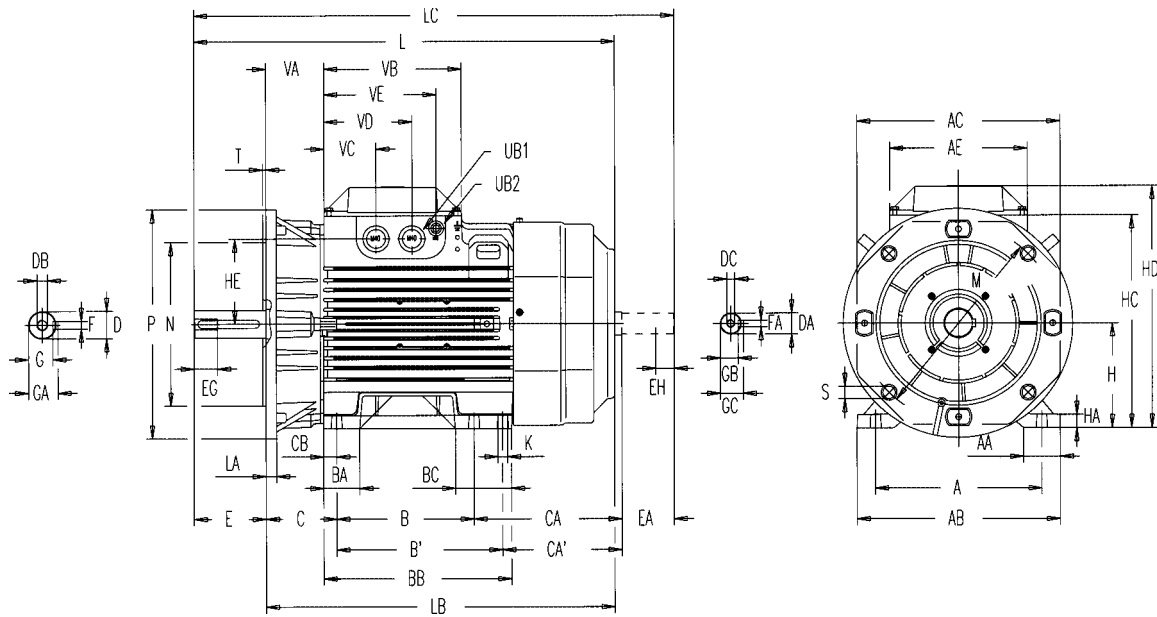
<sup>7)</sup> La medida E del eje y la superficie de contacto de la brida se encuentran en el mismo plano.

En las tablas anteriores las dimensiones principales se expresan en mm.  
Para obtener planos detallados, consulte nuestras páginas Web:  
"www.abb.com/motors&drives", o póngase en contacto con nosotros.

# Motores de aluminio de aplicación general M3AA 160-180

## Dibujos y dimensiones

Motor con patas y bridas; IM B35 (IM 2001), IM 2002



### IM B35 (IM 2001), IM 2002

Tamaño de carcasa	A	AA	AB	AC	AE	B <sup>3)</sup>	B' <sup>3)</sup>	BA	BB	BC	C	CA	CA'	CB	D	DA	DB	DC
160 <sup>3)</sup>	254	56	310	310	210	210	254	55	287,5	86	108	185,5	141,5	20	42	32	M16	M12
160 <sup>4)</sup>	254	56	310	310	210	210	254	55	287,5	86	108	226,5	182,5	20	42	32	M16	M12
180 <sup>5)</sup>	279	65,5	340	360	210	241	279	58	316	88	121	218	180	25	48	32	M16	M12
180 <sup>6)</sup>	279	65,5	340	360	210	241	279	58	316	88	121	238	200	25	48	32	M16	M12

Tamaño de carcasa	E <sup>7)</sup>	EA	EG	EH	F	FA	G	GA	GB	GC	H	HA	HB	HC	HD	HE	K	L
160 <sup>3)</sup>	110	80	36	28	12	10	37	45	27	35	160	20	210	325	370	130	15	602,5
160 <sup>4)</sup>	110	80	36	28	12	10	37	45	27	35	160	20	210	325	370	130	15	643,5
180 <sup>5)</sup>	110	80	36	28	14	10	42,5	51,5	27	35	180	20	225	360	405	145	15	680
180 <sup>6)</sup>	110	80	36	28	14	10	42,5	51,5	27	35	180	20	225	360	405	145	15	700,5

Tamaño de carcasa	LA	LB	LC	M	N	P	S	T	UB1 <sup>2)</sup>	UB2 <sup>2)</sup>	VA	VB	VC	VD	VE
160 <sup>3)</sup>	16	492,5	693,5	300	250	350	19	5	2*M40	M16	89	210	79,5	134,5	171,5
160 <sup>4)</sup>	16	533,5	734,5	300	250	350	19	5	2*M40	M16	89	210	79,5	134,5	171,5
180 <sup>5)</sup>	21	570	770	300	250	350	19	5	2*M40	M16	77,5	210	79,5	134,5	171,5
180 <sup>6)</sup>	21	590,5	790	300	250	350	19	5	2*M40	M16	77,5	210	79,5	134,5	171,5

#### Tolerancias

A, B ISO js14  
 C, CA +0 -2  
 D, DA ISO k6  
 F, FA ISO h9  
 H +0 -0,5  
 N ISO j6

<sup>2)</sup> Agujeros pretoquelados.

<sup>3)</sup> M-2, MA-2, M-4, M-6, M-8, MA-8, L-2, L-4, L-6, MA-2/4, M-2/4, L-2/4, M-4/6, M-4/8, LB-2, LB-4.

<sup>4)</sup> L-8, L-4/6, L-4/8, LB-6, LB-8.

<sup>5)</sup> M-2, M-4, L-6, L-8, M-2/4, M-4/6, M-4/8, LB-2.

<sup>6)</sup> L-4, L-2/4, L-4/6, L-4/8, LB-4, LB-6, LB-8.

<sup>7)</sup> La medida E del eje y la superficie de contacto de la brida se encuentran en el mismo plano.

<sup>8)</sup> 160 M, 180 M: B' no cumple IEC.

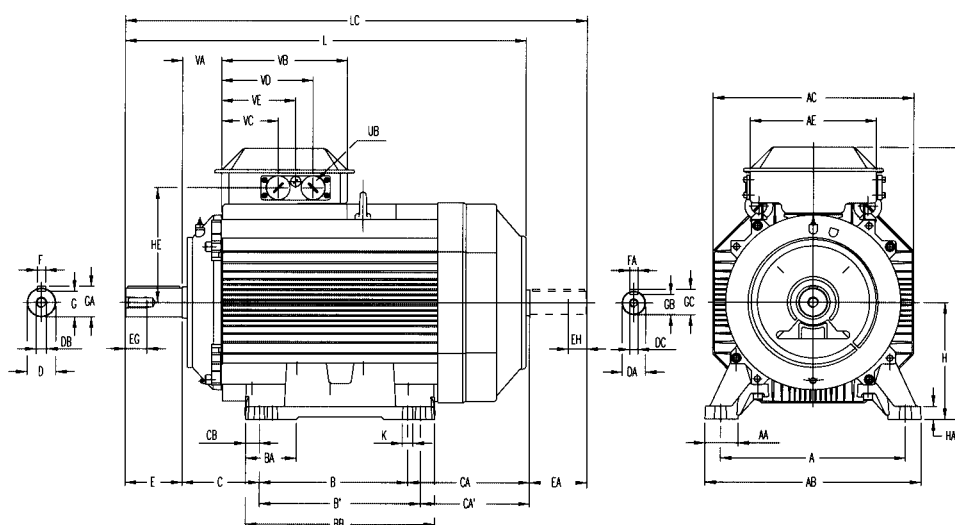
160 L, 180 L: B no de acuerdo a IEC.

En las tablas anteriores las dimensiones principales se expresan en mm.  
 Para obtener planos detallados, consulte nuestras páginas Web:  
 "www.abb.com/motors&drives", o póngase en contacto con nosotros.

# Motores de aluminio de aplicación general M3AA 200-225

## Dibujos y dimensiones

Motor con patas; IM B3 (IM 1001), IM 1002



Las dimensiones AD y HD hacen referencia a la caja de bornes lateral; consulte la página 72.

### IM B3 (IM 1001), IM 1002

Tamaño de carcasa	A	AA	AB	AC	AE	B	B'	BA	BB	C	CA	CA'	CB	D	DA	DB	DC	E <sup>D)</sup>	EA	EG	EH	F	FA
200 <sup>1)</sup>	318	64	380	386	243	267	305	98	365	133	273	235	30	55	45	M20	M16	110	110	42	36	16	14
200 <sup>2)</sup>	318	64	380	386	243	267	305	98	365	133	313	275	30	55	45	M20	M16	110	110	42	36	16	14
225 <sup>3)</sup>	356	69	418	425	243	286	311	84	360	149	300	275	24,5	55	55	M20	M20	110	110	42	42	16	14
225 <sup>4)</sup>	356	69	418	425	243	286	311	84	360	149	325	300	24,5	55	55	M20	M20	110	110	42	42	16	16
225 <sup>5)</sup>	356	69	418	425	243	286	311	84	360	149	300	275	24,5	60	55	M20	M20	140	110	42	42	18	16
225 <sup>6)</sup>	356	69	418	425	243	286	311	84	360	149	325	300	24,5	60	55	M20	M20	140	110	42	42	18	16

Tamaño de carcasa	G	GA	GB	GC	H	HA	HD <sup>B)</sup>	HD <sup>C)</sup>	HE	K	L	LC	UB <sup>A)</sup>	VA	VB	VC <sup>B)</sup>	VC <sup>C)</sup>	VD <sup>B)</sup>	VD <sup>C)</sup>	VE <sup>B)</sup>	VE <sup>C)</sup>
200 <sup>1)</sup>	49	59	39,5	48,5	200	25	500,5	533	224	18	774	893	2xFL13	75,5	243	109,5	81,5	176,5	171,5	143	126,5
200 <sup>2)</sup>	49	59	39,5	48,5	200	25	500,5	533	224	18	814	933	2xFL13	75,5	243	109,5	81,5	176,5	171,5	143	126,5
225 <sup>3)</sup>	49	59	49	59	225	25	546	578	244,5	18	836	955	2xFL13	93,5	243	109,5	81,5	176,5	171,5	143	126,5
225 <sup>4)</sup>	49	59	49	59	225	25	546	578	244,5	18	861	980	2xFL13	93,5	243	109,5	81,5	176,5	171,5	143	126,5
225 <sup>5)</sup>	53	64	49	59	225	25	546	578	244,5	18	866	985	2xFL13	93,5	243	109,5	81,5	176,5	171,5	143	126,5
225 <sup>6)</sup>	53	64	49	59	225	25	546	578	244,5	18	891	1100	2xFL13	93,5	243	109,5	81,5	176,5	171,5	143	126,5

#### Tolerancias

A, B ISO js14  
 C, CA +0 -2  
 D 55-65 ISO m6  
 DA 45-55 ISO k6  
 F, FA ISO h9  
 H +0 -0,5  
 N ISO j6

- 1) todos 200 salvo 2)
- 2) MLD-2, MLC-4
- 3) SMB-2, SMC-2, SM\_-2/4
- 4) SMD-2,
- 5) todos 225 salvo 3) 4) 6)
- 6) SMD-4

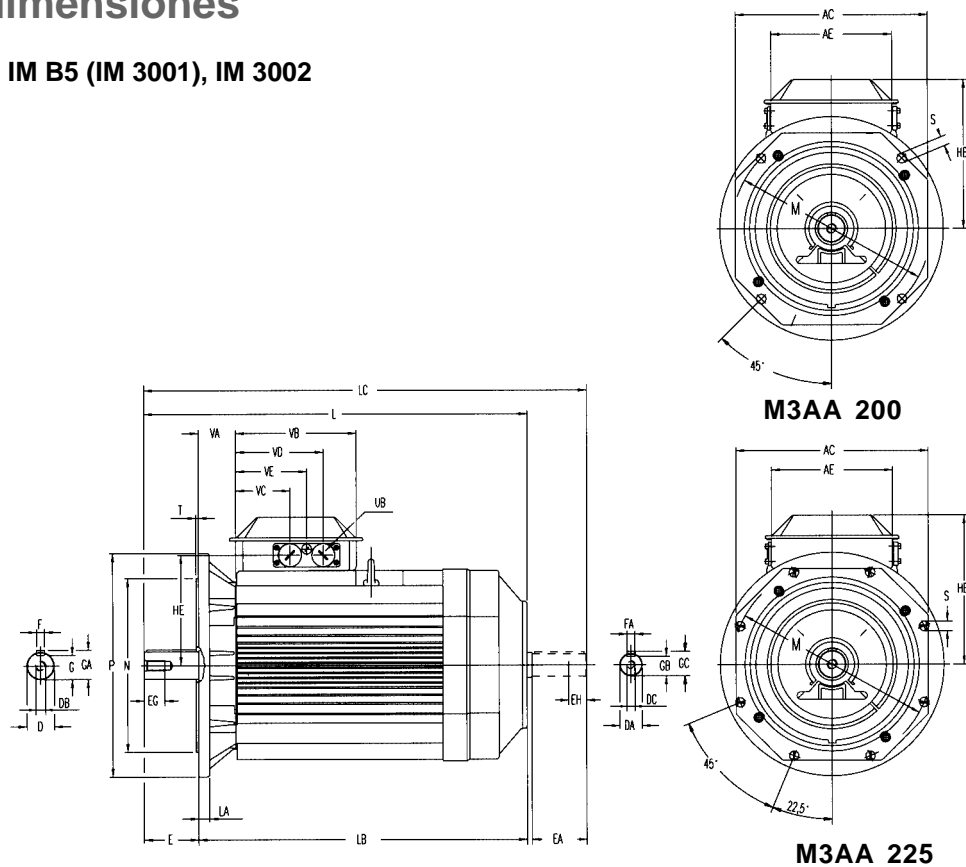
- A) El agujero con brida se proporciona con brida de tubería FL 13, con agujero roscado de entrada con tapones de obturación 2 x M40 + M16. Los motores para 230V 50Hz presentan brida de tubería FL21 y 2 x M63 + M16
- B) Para agujeros con brida FL13: 2 x M40 + M16
- C) Para agujeros con brida de tamaño extra grande FL21: 2 x M63 + M16
- D) Para IM B5 e IM B35: la medida E del eje y la superficie de contacto de la brida se encuentran en el mismo plano.

En las tablas anteriores las dimensiones principales se expresan en mm.  
 Para obtener planos detallados, consulte nuestras páginas Web:  
["www.abb.com/motors&drives"](http://www.abb.com/motors&drives), o póngase en contacto con nosotros.

# Motores de aluminio de aplicación general M3AA 200-225

## Dibujos y dimensiones

Motor con bridas; IM B5 (IM 3001), IM 3002



IM B5 (IM 3001), IM 3002

Tamaño de carcasa	AC	AE	D	DA	DB	DC	E <sup>D)</sup>	EA	EG	EH	F	FA	G	GA	GB	GC	HB <sup>B)</sup>	HB <sup>C)</sup>	HE
200 <sup>1)</sup>	386	243	55	45	M20	M16	110	110	42	36	14	16	49	59	39,5	48,5	301	333	224
200 <sup>2)</sup>	386	243	55	45	M20	M16	110	110	42	36	14	16	49	59	39,5	48,5	301	333	224
225 <sup>3)</sup>	425	243	55	55	M20	M20	110	110	42	42	16	16	49	59	49	59	321	353	244,5
225 <sup>4)</sup>	425	243	55	55	M20	M20	110	110	42	42	16	16	49	59	49	59	321	353	244,5
225 <sup>5)</sup>	425	243	60	55	M20	M20	140	110	42	42	16	16	53	64	49	59	321	353	244,5
225 <sup>6)</sup>	425	243	60	55	M20	M20	140	110	42	42	16	16	53	64	49	59	321	353	244,5

Tamaño de carcasa	L	LA	LB	LC	M	N	P	S	T	UB <sup>A)</sup>	VA	VB	VC <sup>B)</sup>	VC <sup>C)</sup>	VD <sup>B)</sup>	VD <sup>C)</sup>	VE <sup>B)</sup>	VE <sup>C)</sup>
200 <sup>1)</sup>	774	20	664	893	350	300	400	19	5	2xFL13	75,5	243	109,5	81,5	176,5	171,5	143	126,5
200 <sup>2)</sup>	814	20	704	933	350	300	400	19	5	2xFL13	75,5	243	109,5	81,5	176,5	171,5	143	126,5
225 <sup>3)</sup>	836	22	726	955	400	350	450	19	5	2xFL13	93,5	243	109,5	81,5	176,5	171,5	143	126,5
225 <sup>4)</sup>	861	22	751	980	400	350	450	19	5	2xFL13	93,5	243	109,5	81,5	176,5	171,5	143	126,5
225 <sup>5)</sup>	866	22	726	985	400	350	450	19	5	2xFL13	93,5	243	109,5	81,5	176,5	171,5	143	126,5
225 <sup>6)</sup>	891	22	751	1100	400	350	450	19	5	2xFL13	93,5	243	109,5	81,5	176,5	171,5	143	126,5

### Tolerancias

A, B	ISO js14
C, CA	+0 -2
D 55-65	ISO m6
DA 45-55	ISO k6
F, FA	ISO h9
H	+0 -0,5
N	ISO j6

- 1) todos 200 salvo 2)
- 2) MLD-2, MLC-4
- 3) SMB-2, SMC-2, SM\_-2/4
- 4) SMD-2,
- 5) todos 225 salvo 3) 4) 6)
- 6) SMD-4

- A) El agujero con brida se proporciona con brida de tubería FL 13, con agujero roscado de entrada con tapones de obturación 2 x M40 + M16. Los motores para 230VD 50Hz presentan brida de tubería FL21 y 2 x M63 + M16
- B) Para agujero con brida FL13: 2 x M40 + M16
- C) Para agujero con brida de tamaño extra grande FL21: 2 x M63 + M16
- D) Para IM B5 e IM B35: la medida E del eje y la superficie de contacto de la brida se encuentran en el mismo plano.

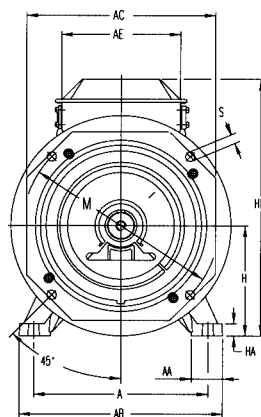
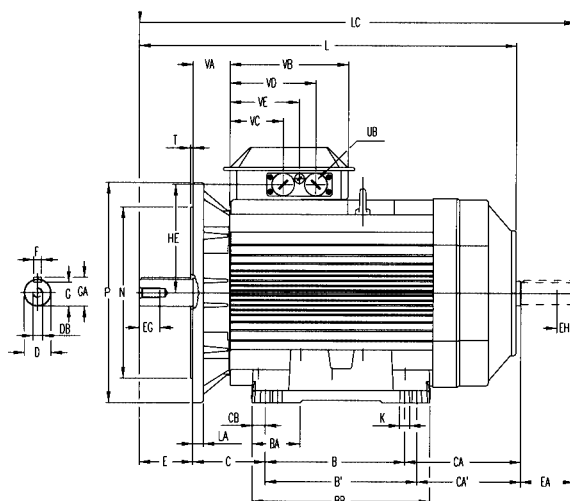
En las tablas anteriores las dimensiones principales se expresan en mm.  
Para obtener planos detallados, consulte nuestras páginas Web:  
"www.abb.com/motors&drives", o póngase en contacto con nosotros.



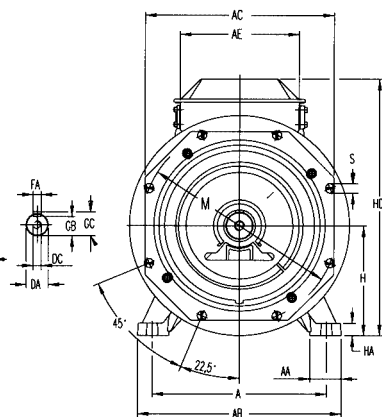
# Motores de aluminio de aplicación general M3AA 200-225

## Dibujos y dimensiones

Motor con patas y bridas; IM B35 (IM 2001), IM 2002



M3AA 200



M3AA 225

IM B35 (IM 2001), IM 2002

Tamaño de carcasa	A	AA	AB	AC	AE	B	B'	BA	BB	C	CA	CA'	CB	D	DA	DB	DC	E <sup>D)</sup>	EA	EG	EH	F	FA	G	GA	GB	GC
200 <sup>1)</sup>	318	64	380	386	243	267	305	98	365	133	273	235	30	55	45	M20	M16	110	110	42	36	16	14	49	59	39,5	48,5
200 <sup>2)</sup>	318	64	380	386	243	267	305	98	365	133	313	275	30	55	45	M20	M16	110	110	42	36	16	14	49	59	39,5	48,5
225 <sup>3)</sup>	356	69	418	425	243	286	311	84	360	149	300	275	25	55	55	M20	M20	110	110	42	42	16	16	49	59	49	59
225 <sup>4)</sup>	356	69	418	425	243	286	311	84	360	149	325	300	25	55	55	M20	M20	110	110	42	42	16	16	49	59	49	59
225 <sup>5)</sup>	356	69	418	425	243	286	311	84	360	149	300	275	25	60	55	M20	M20	140	110	42	42	18	16	53	64	49	59
225 <sup>6)</sup>	356	69	418	425	243	286	311	84	360	149	325	300	25	60	55	M20	M20	140	110	42	42	18	16	53	64	49	59

Tamaño de carcasa	H	HA	HB <sup>B)</sup>	HB <sup>C)</sup>	HD <sup>B)</sup>	HD <sup>C)</sup>	HE	K	L	LA	LB	LC	M	N	P	S	T	UB <sup>A)</sup>	VA	VB	VC <sup>B)</sup>	VC <sup>C)</sup>	VD <sup>B)</sup>	VD <sup>C)</sup>	VE <sup>B)</sup>	VE <sup>C)</sup>
200 <sup>1)</sup>	200	25	301	333	501	533	224	18	774	20	664	893	350	300	400	19	5	2xFL13	75,5	243	110	81,5	176,5	171,5	143	126,5
200 <sup>2)</sup>	200	25	301	333	501	533	224	18	814	20	704	933	350	300	400	19	5	2xFL13	75,5	243	110	81,5	176,5	171,5	143	126,5
225 <sup>3)</sup>	225	25	321	353	546	578	245	18	836	22	726	955	400	350	450	19	5	2xFL13	93,5	243	110	81,5	176,5	171,5	143	126,5
225 <sup>4)</sup>	225	25	321	353	546	578	245	18	861	22	751	980	400	350	450	19	5	2xFL13	93,5	243	110	81,5	176,5	171,5	143	126,5
225 <sup>5)</sup>	225	25	321	353	546	578	245	18	866	22	726	985	400	350	450	19	5	2xFL13	93,5	243	110	81,5	176,5	171,5	143	126,5
225 <sup>6)</sup>	225	25	321	353	546	578	245	18	891	22	751	1100	400	350	450	19	5	2xFL13	93,5	243	110	81,5	176,5	171,5	143	126,5

**Tolerancias**

A, B ISO js14  
 C, CA +0 -2  
 D 55-65 ISO m6  
 DA 45-55 ISO k6  
 F, FA ISO h9  
 H +0 -0,5  
 N ISO j6

- 1) todos 200 salvo 2)
- 2) MLD-2, MLC-4
- 3) SMB-2, SMC-2, SM\_-2/4
- 4) SMD-2,
- 5) todos 225 salvo 3) 4) 6)
- 6) SMD-4

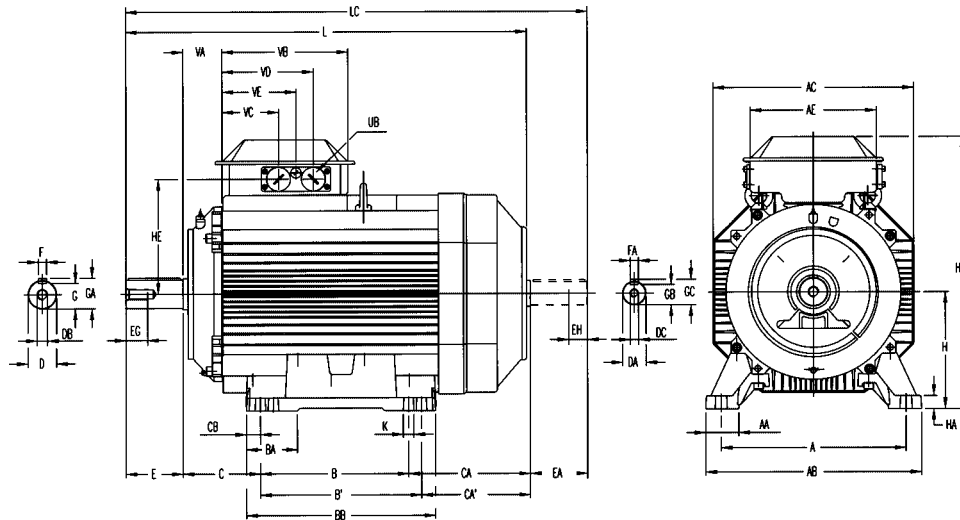
- A) El agujero con brida se proporciona con brida de tubería FL 13, con agujero roscado de entrada con tapones de obturación 2 x M40 + M16. Los motores para 230VD 50Hz presentan brida de tubería FL21 y 2 x M63 + M16
- B) Para agujero con brida FL13: 2 x M40 + M16
- C) Para agujero con brida de tamaño extra grande FL21: 2 x M63 + M16
- D) Para IM B5 e IM B35: la medida E del eje y la superficie de contacto de la brida se encuentran en el mismo plano.

En las tablas anteriores las dimensiones principales se expresan en mm. Para obtener planos detallados, consulte nuestras páginas Web: "www.abb.com/motors&drives", o póngase en contacto con nosotros.

# Motores de aluminio de aplicación general M3AA 250-280

## Dibujos y dimensiones

Motor con patas; IM B3 (IM 1001), IM 1002



Las dimensiones AD y HD hacen referencia a la caja de bornes lateral; consulte la página 72.

### IM B3 (IM 1001), IM 1002

Tamaño de carcasa	A	AA	AB	AC	AE	B	B'	BA	BB	C	CA	CA'	CB	D	DA	DB	DC	E <sup>D)</sup>	EA	EG	EH	F	FA
250 <sup>1)</sup>	406	78	474	471	243	311	349	94,5	409	168	263	225	40	60	55	M20	M20	140	110	42	42	18	16
250 <sup>2)</sup>	406	78	474	471	243	311	349	94,5	409	168	288	250	40	60	55	M20	M20	140	110	42	42	18	16
250 <sup>3)</sup>	406	78	474	471	243	311	349	94,5	409	168	263	225	30	65	55	M20	M20	140	110	42	42	18	16
250 <sup>4)</sup>	406	78	474	471	243	311	349	94,5	409	168	263	225	30	65	55	M20	M20	140	110	42	42	18	16
280 <sup>5)</sup>	457	102,5	525	471	243	368	419	90,5	489	190	184	133	37,5	65	55	M20	M20	140	110	42	42	18	16
280 <sup>6)</sup>	457	102,5	525	471	243	368	419	90,5	489	190	209	158	37,5	65	55	M20	M20	140	110	42	42	18	16
280 <sup>7)</sup>	457	102,5	525	471	243	368	419	90,5	489	190	184	133	37,5	75	55	M20	M20	140	110	42	42	20	16
280 <sup>8)</sup>	457	102,5	525	471	243	368	419	90,5	489	190	209	160	37,5	75	55	M20	M20	140	110	42	42	20	16

Tamaño de carcasa	G	GA	GB	GC	H	HA	HD <sup>B)</sup>	HD <sup>C)</sup>	HE	K	L	LC	UB <sup>A)</sup>	VA	VB	VC <sup>B)</sup>	VC <sup>C)</sup>	VD <sup>B)</sup>	VD <sup>C)</sup>	VE <sup>B)</sup>	VE <sup>C)</sup>
250 <sup>1)</sup>	53	64	49	59	250	40	594	626	267,5	22	875	992	2xFL13	93,5	243	109,5	81,5	176,5	171,5	143	126,5
250 <sup>2)</sup>	53	64	49	59	250	40	594	626	267,5	22	900	1017	2xFL13	93,5	243	109,5	81,5	176,5	171,5	143	126,5
250 <sup>3)</sup>	58	69	49	59	250	30	594	626	267,5	22	875	992	2xFL13	93,5	243	109,5	81,5	176,5	171,5	143	126,5
250 <sup>4)</sup>	58	69	49	59	250	30	594	626	267,5	22	900	1017	2xFL13	93,5	243	109,5	81,5	176,5	171,5	143	126,5
280 <sup>5)</sup>	58	69	49	59	280	40	-	656	283,5	24	875	992	2xFL21	93,5	243	-	76,5	-	166,5	-	121,5
280 <sup>6)</sup>	58	69	49	59	280	40	-	656	283,5	24	900	1017	2xFL21	93,5	243	-	76,5	-	166,5	-	121,5
280 <sup>7)</sup>	67,5	79,5	49	59	280	40	-	656	283,5	24	875	992	2xFL21	93,5	243	-	76,5	-	166,5	-	121,5
280 <sup>8)</sup>	67,5	79,5	49	59	280	40	-	656	283,5	24	900	1017	2xFL21	93,5	243	-	76,5	-	166,5	-	121,5

#### Tolerancias

A, B	ISO js14
C, CA	+0 -2
D 55-65	ISO m6
DA 45-55	ISO k6
F, FA	ISO h9
H	+0 -0,5
N	ISO j6

- 1) SMA-2, SMB-2, SMB2/4
- 2) SMC-2
- 3) todos 250 salvo 1) 2) 4)
- 4) SMC-4
- 5) SMA-2
- 6) SMB-2
- 7) SMA-4-8
- 8) SMB-4

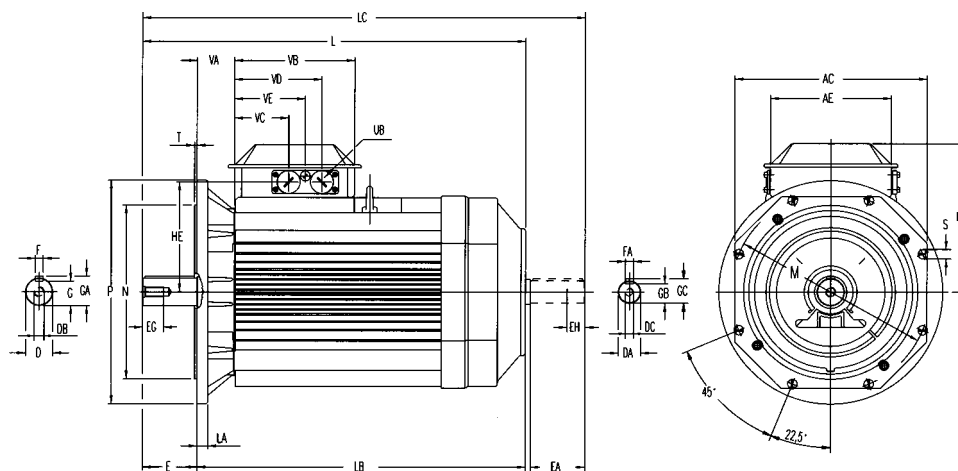
- A) El agujero con brida se proporciona con brida de tubería FL 13, con agujero roscado de entrada con tapones de obturación 2 x M40 + M16.  
Los motores para 230V 50Hz presentan brida de tubería FL21 y 2 x M63 + M16
- B) Para agujero con brida FL13: 2 x M40 + M16
- C) Para agujero con brida de tamaño extra grande FL21: 2 x M63 + M16
- D) Para IM B5 e IM B35: la medida E del eje y la superficie de contacto de la brida se encuentran en el mismo plano.

En las tablas anteriores las dimensiones principales se expresan en mm.  
Para obtener planos detallados, consulte nuestras páginas Web:  
"www.abb.com/motors&drives", o póngase en contacto con nosotros.

# Motores de aluminio de aplicación general M3AA 250-280

## Dibujos y dimensiones

Motor con bridas; IM B5 (IM 3001), IM 3002



**M3AA 250-280**

IM B5 (IM 3001), IM 3002

Tamaño de carcasa	AC	AE	D	DA	DB	DC	E <sup>D)</sup>	EA	EG	EH	F	FA	G	GA	GB	GC	HB <sup>B)</sup>	HB <sup>C)</sup>	HE
250 <sup>1)</sup>	471	243	60	55	M20	M20	140	110	42	42	18	16	53	64	49	59	344	376	267,5
250 <sup>2)</sup>	471	243	60	55	M20	M20	140	110	42	42	18	16	53	64	49	59	344	376	267,5
250 <sup>3)</sup>	471	243	65	55	M20	M20	140	110	42	42	18	16	58	69	49	59	344	376	267,5
250 <sup>4)</sup>	471	243	65	55	M20	M20	140	110	42	42	18	16	58	69	49	59	344	376	267,5
280 <sup>5)</sup>	471	243	65	55	M20	M20	140	110	42	42	18	16	58	69	49	59	-	376	283,5
280 <sup>6)</sup>	471	243	65	55	M20	M20	140	110	42	42	18	16	58	69	49	59	-	376	283,5
280 <sup>7)</sup>	471	243	75	55	M20	M20	140	110	42	42	20	16	67,5	79,5	49	59	-	376	283,5
280 <sup>8)</sup>	471	243	75	55	M20	M20	140	110	42	42	20	16	67,5	79,5	49	59	-	376	283,5

Tamaño de carcasa	L	LA	LB	LC	M	N	P	S	T	UB <sup>A)</sup>	VA	VB	VC <sup>B)</sup>	VC <sup>C)</sup>	VD <sup>B)</sup>	VD <sup>C)</sup>	VE <sup>B)</sup>	VE <sup>C)</sup>
250 <sup>1)</sup>	875	25	735	992	500	450	550	19	5	2xFL13	93,5	243	109,5	81,5	176,5	171,5	143	126,5
250 <sup>2)</sup>	900	25	760	1017	500	450	550	19	5	2xFL13	93,5	243	109,5	81,5	176,5	171,5	143	126,5
250 <sup>3)</sup>	875	25	735	992	500	450	550	19	5	2xFL13	93,5	243	109,5	81,5	176,5	171,5	143	126,5
250 <sup>4)</sup>	900	25	760	1017	500	450	550	19	5	2xFL13	93,5	243	109,5	81,5	176,5	171,5	143	126,5
280 <sup>5)</sup>	875	25	735	992	500	450	550	19	5	2xFL21	93,5	243	-	76,5	-	166,5	-	121,5
280 <sup>6)</sup>	900	25	760	1017	500	450	550	19	5	2xFL21	93,5	243	-	76,5	-	166,5	-	121,5
280 <sup>7)</sup>	875	25	735	992	500	450	550	19	5	2xFL21	93,5	243	-	76,5	-	166,5	-	121,5
280 <sup>8)</sup>	900	25	760	1017	500	450	550	19	5	2xFL21	93,5	243	-	76,5	-	166,5	-	121,5

**Tolerancias**

A, B	ISO js14
C, CA	+0 -2
D 55-65	ISO m6
DA 45-55	ISO k6
F, FA	ISO h9
H	+0 -0,5
N	ISO j6

- 1) SMA-2, SMB-2, SMB2/4
- 2) SMC-2
- 3) todos 250 salvo 1) 2) 4)
- 4) SMC-4
- 5) SMA-2
- 6) SMB-2
- 7) SMA-4-8
- 8) SMB-4

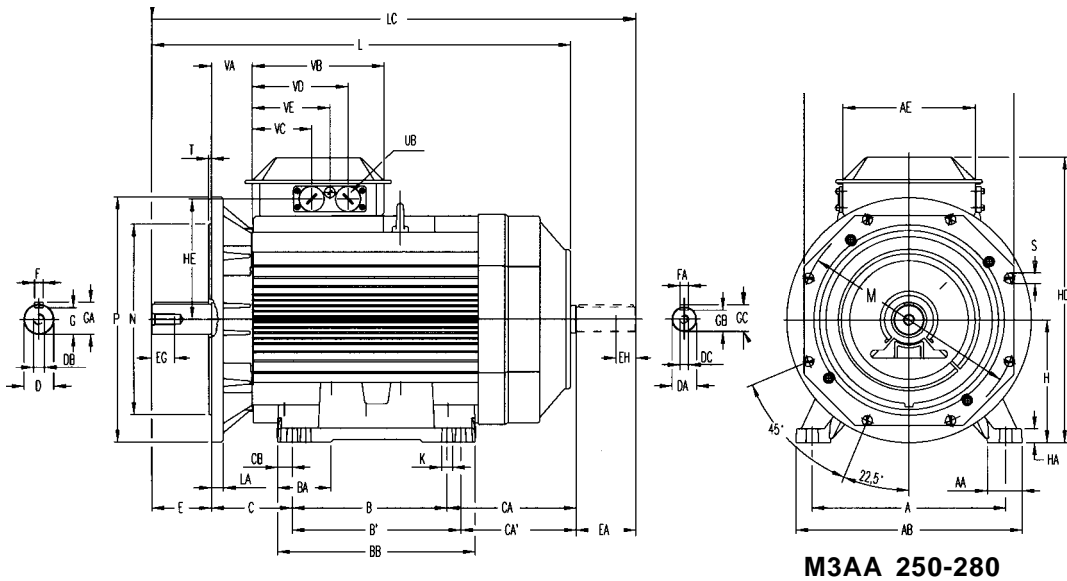
- A) El agujero con brida se proporciona con brida de tubería FL 13, con agujero roscado de entrada con tapones de obturación 2 x M40 + M16. Los motores para 230VD 50Hz presentan brida de tubería FL21 y 2 x M63 + M16
- B) Para agujero con brida FL13: 2 x M40 + M16
- C) Para agujero con brida de tamaño extra grande FL21: 2 x M63 + M16
- D) Para IM B5 e IM B35: la medida E del eje y la superficie de contacto de la brida se encuentran en el mismo plano.

En las tablas anteriores las dimensiones principales se expresan en mm. Para obtener planos detallados, consulte nuestras páginas Web: [www.abb.com/motors&drives](http://www.abb.com/motors&drives), o póngase en contacto con nosotros.

# Motores de aluminio de aplicación general M3AA 250-280

## Dibujos y dimensiones

Motor con patas y bridas; IM B35 (IM 2001), IM 2002



M3AA 250-280

### IM B35 (IM 2001), IM 2002

Tamaño de carcasa	A	AA	AB	AC	AE	B	B'	BA	BB	C	CA	CA'	CB	D	DA	DB	DC	E <sup>D)</sup>	EA	EG	EH	F	FA	G	GA	GB	GC
250 <sup>1)</sup>	406	78	474	471	243	311	349	94,5	409	168	263	225	40	60	55	M20	M20	140	110	42	42	18	16	53	64	49	59
250 <sup>2)</sup>	406	78	474	471	243	311	349	94,5	409	168	288	250	40	60	55	M20	M20	140	110	42	42	18	16	53	64	49	59
250 <sup>3)</sup>	406	78	474	471	243	311	349	94,5	409	168	263	225	30	65	55	M20	M20	140	110	42	42	18	16	58	69	49	59
250 <sup>4)</sup>	406	78	474	471	243	311	349	94,5	409	168	263	225	30	65	55	M20	M20	140	110	42	42	18	16	58	69	49	59
280 <sup>5)</sup>	457	103	525	471	243	368	419	90,5	489	190	184	133	38	65	55	M20	M20	140	110	42	42	18	16	58	69	49	59
280 <sup>6)</sup>	457	103	525	471	243	368	419	90,5	489	190	209	158	38	65	55	M20	M20	140	110	42	42	18	16	58	69	49	59
280 <sup>7)</sup>	457	103	525	471	243	368	419	90,5	489	190	184	133	38	75	55	M20	M20	140	110	42	42	20	16	68	80	49	59
280 <sup>8)</sup>	457	103	525	471	243	368	419	90,5	489	190	209	160	38	75	55	M20	M20	140	110	42	42	20	16	68	80	49	59

Tamaño de carcasa	H	HA	HB <sup>B)</sup>	HB <sup>C)</sup>	HD <sup>B)</sup>	HD <sup>C)</sup>	HE	K	L	LA	LB	LC	M	N	P	S	T	UB <sup>A)</sup>	VA	VB	VC <sup>B)</sup>	VC <sup>C)</sup>	VD <sup>B)</sup>	VD <sup>C)</sup>	VE <sup>B)</sup>	VE <sup>C)</sup>
250 <sup>1)</sup>	250	40	344	376	594	626	268	22	875	25	735	992	500	450	550	19	5	2xFL13	93,5	243	110	81,5	176,5	171,5	143	126,5
250 <sup>2)</sup>	250	40	344	376	594	626	268	22	900	25	760	1017	500	450	550	19	5	2xFL13	93,5	243	110	81,5	176,5	171,5	143	126,5
250 <sup>3)</sup>	250	30	344	376	594	626	268	22	875	25	735	992	500	450	550	19	5	2xFL13	93,5	243	110	81,5	176,5	171,5	143	126,5
250 <sup>4)</sup>	250	30	344	376	594	626	268	22	900	25	760	1017	500	450	550	19	5	2xFL13	93,5	243	110	81,5	176,5	171,5	143	126,5
280 <sup>5)</sup>	280	40	-	376	-	656	284	24	875	25	735	992	500	450	550	19	5	2xFL21	93,5	243	-	76,5	-	166,5	-	121,5
280 <sup>6)</sup>	280	40	-	376	-	656	284	24	900	25	760	1017	500	450	550	19	5	2xFL21	93,5	243	-	76,5	-	166,5	-	121,5
280 <sup>7)</sup>	280	40	-	376	-	656	284	24	875	25	735	992	500	450	550	19	5	2xFL21	93,5	243	-	76,5	-	166,5	-	121,5
280 <sup>8)</sup>	280	40	-	376	-	656	284	24	900	25	760	1017	500	450	550	19	5	2xFL21	93,5	243	-	76,5	-	166,5	-	121,5

#### Tolerancias

A,B	ISO js14
C,CA	+0-2
D 55-65	ISO m6
DA 45-55	ISO k6
F,FA	ISO h9
H	+0 -0,5
N	ISO js6

- 1) SMA-2, SMB-2, SMB2/4
- 2) SMC-2
- 3) todos 250 salvo 1) 2) 4)
- 4) SMC-4
- 5) SMA-2
- 6) SMB-2
- 7) SMA-4-8
- 8) SMB-4

- A) El agujero con brida se proporciona con brida de tubería FL 13, con agujero roscado de entrada con tapones de obturación 2 x M40 + M16. Los motores para 230VD 50Hz presentan brida de tubería FL21 y 2 x M63 + M16
- B) Para agujero con brida FL13: 2 x M40 + M16
- C) Para agujero con brida de tamaño extra grande FL21: 2 x M63 + M16
- D) Para IM B5 e IM B35: la medida E del eje y la superficie de contacto de la brida se encuentran en el mismo plano.

En las tablas anteriores las dimensiones principales se expresan en mm.  
Para obtener planos detallados, consulte nuestras páginas Web:  
"www.abb.com/motors&drives", o póngase en contacto con nosotros.