

Bombas centrífugas (C) Centrifugal Pumps (C)



Modelos Aral C3000 y Baikal C3000

Bomba centrífuga de 1500 r.p.m. fabricada en hierro fundido que incorpora una voluta en espiral y el prefiltro adosado. El caudal de prueba es de hasta 275 m³/h a 10 m.c.a. Las bocas incorporan conexión por brida según norma DIN-2501 PN 16. Las conexiones de aspiración disponibles van desde DN 65-2 1/2" hasta DN 150-6" y las conexiones de impulsión desde DN 50-2" hasta DN-125-5". El grado de protección del motor es IP-54 y el nivel de aislamiento de Clase F.

Materiales empleados:

- Cuerpo y rodete de hierro fundido.
- Eje de acero inoxidable protegido con camisa de bronce.
- Sello mecánico con muelle de acero inoxidable AISI-316.
- Cesto del prefiltro de acero inoxidable AISI-304 o AISI-316 (dependiendo del modelo).



- 1 Sistema de fácil apertura / cierre de prefiltro.
- 2 Bridas normalizadas DIN.
- 3 Cesto acero inoxidable.
- 4 Cuerpo bomba de medidas normalizadas.
- 5 Rodete equilibrado dinámicamente.
- 6 Anillos de desgaste en bronce.
- 7 Camisa de protección en bronce.
- 8 Motor eurotensión, aislamiento clase F.

- 1 Easy open / close pre-filter.
- 2 DIN Standard flanges.
- 3 Stainless steel strainer basket.
- 4 Standard measurement pump housing.
- 5 Dynamically balanced impeller.
- 6 Bronze wear ring.
- 7 Bronze protector sleeve.
- 8 Eurotension motor, Class F insulation.

Aral C3000 and Baikal C3000 models

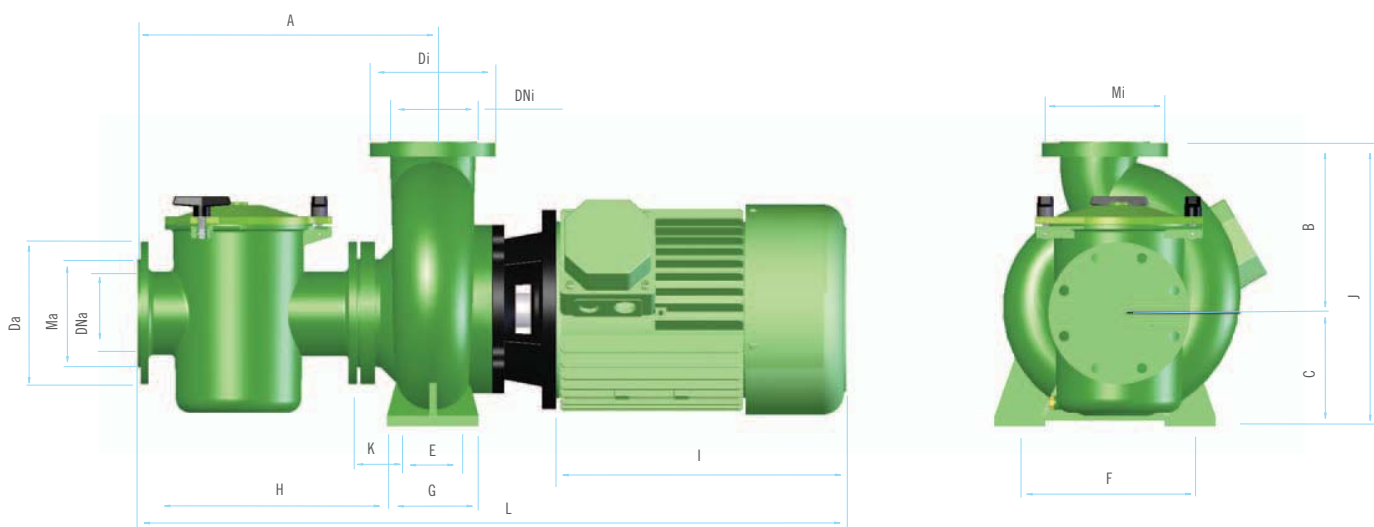
1500 r.p.m. centrifugal pump, in cast iron with built-in volute and pre-filter. Flow up to 275 m³/h at 10 m.w.c. Outlets include flange connections in accordance with DIN-2501 PN16 standard. Suction connections from DN 65-2 1/2" to DN 150-6", with discharge connections from DN 50-2" to DN 125-5". The motor complies with IP54 protection standards and Class F insulation.

Materials:

- Pump housing and impeller in cast iron.
- Stainless steel shaft protected by bronze sleeve.
- AISI-316 stainless steel spring-loaded mechanical seal.
- AISI-304 or AISI-316 stainless steel pre-filter strainer basket (depending on model).

Bombas centrífugas Aral C1500

Aral C1500 Centrifugal Pumps



Dimensiones Measurements

Aral C1500	A	B	C	Da	Di	DNa	DNi	E	F	G	H	I	J	K	L	Ma	Mi
01208	482	200	160	185	165	65 - 2½"	50 - 2"	70	212	100	432	270	360	94	880	145	125
01209 / 01210	482	228	180	200	188	80 - 3"	65 - 2½"	95	250	125	419	310	408	50	880	160	145
01211 / 01212	484	252,5	196	200	188	80 - 3"	65 - 2½"	120	280	162	403	333	448,5	34	967	160	145
01213 / 01214	484	252,5	196	200	188	80 - 3"	65 - 2½"	120	280	162	403	410	448,5	39	1044	160	145
01215 / 01216	514	285,5	201	220	200	100 - 4"	80 - 3"	120	315	162	433	410	486,5	69	1072	180	160
01217 / 01218	514	285,5	201	220	200	100 - 4"	80 - 3"	120	315	162	433	450	486,5	69	1112	180	160
01219 / 01220	522	280	224	250	222	125 - 5"	100 - 4"	120	315	162	441	450	504	77	1128	210	180
01221 / 01222	522	280	224	250	222	125 - 5"	100 - 4"	120	315	162	441	490	504	77	1188	210	180
01223 / 01224	747	356	225	285	250	150 - 6"	125 - 5"	120	315	162	668	520	611	77	1438	240	210
01225 / 01226	747	356	225	285	250	150 - 6"	125 - 5"	120	315	162	668	555	611	77	1473	240	210

Medidas en mm
Sizes in mm

Características técnicas Technical data

Aral	Voltage Voltage (V)	Intensidad (A) Intensity (A)		Potencia Power		Conexión aspiración Inlet connections					Conexión impulsión Outlet connections				
		230 V III	400 V III	kW	CV	Da	Dna	Pa	Qa		Da	Dna	Pa	Qa	
									Nº	Ø				Nº	Ø
01208	230/400	9,8	5,7	2,20	3	185	65-2 ½"	145	8	18	165	50-2"	125	4	18
01209	230/400	12,1	7	3	4	200	80-3"	160	8	18	185	65-2 ½"	145	4	18
01210	400/690	-	7												
01211	230/400	17	9,7	4	5,5	200	80-3"	160	8	18	185	65-2 ½"	145	4	18
01212	400/690	-	9,7												
01213	230/400	21,3	12,3	5,5	7,5	200	80-3"	160	8	18	185	65-2 ½"	145	4	18
01214	400/690	-	12,3												
01215	230/400	21,3	12,3	5,5	7,5	220	100-4"	180	8	18	200	80-3"	160	8	18
01216	400/690	-	12,3												
01217	230/400	28,4	16,4	7,5	10	220	100-4"	180	8	18	200	80-3"	160	8	18
01218	400/690	-	16,4												
01219	230/400	32,9	19	9,20	12,5	250	125-5"	210	8	18	220	100-4"	180	8	18
01220	400/690	-	19												
01221	230/400	42	24	11	15	250	125-5"	210	8	18	220	100-4"	180	8	18
01222	400/690	-	24												
*01223	230/400	53,7	32	15	20	285	150-6"	240	8	22	250	125-5"	210	8	18
*01224	400/690	-	32												
*01225	230/400	67,5	39	18,40	25	285	150-6"	240	8	22	250	125-5"	210	8	18
*01226	400/690	-	39												

*Con prefiltro de 37 l
*With 37 l pre-filter