

Bomba sumergible de achique fabricada en Acero Inoxidable AISI 304, adecuada para achique de pozos, garajes, depósitos y sótanos. Bombeo de agua parcialmente cargada. Fuentes y lumiartecnia. Oxigenación de agua. Riego y jardinería. Innumerables aplicaciones allí donde se necesite achicar agua de lugares de difícil acceso.



PRESTACIONES

- Máxima inmersión: 10 m.
- Temperatura máx. del líquido vehiculado: 35°C según EN 60335-2-41 para usos domésticos. 50°C para otras aplicaciones
- Máximo paso de sólidos: 10 mm.

MATERIALES

- Cuerpo de impulsión, filtro, impulsor, carcasa y tapa de motor: Ac. Inox AISI 304.
- Eje motor: Ac. Inoxidable AISI 303
- Cierre mecánico: Doble cierre mecánico en cámara de aceite.

Superior: Carbón/Cerámica/NBR
Inferior: SiC/SiC/NBR

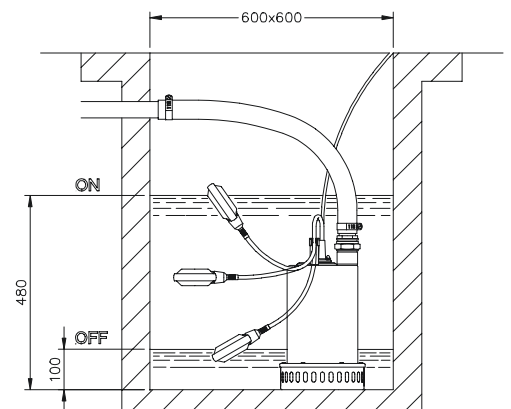
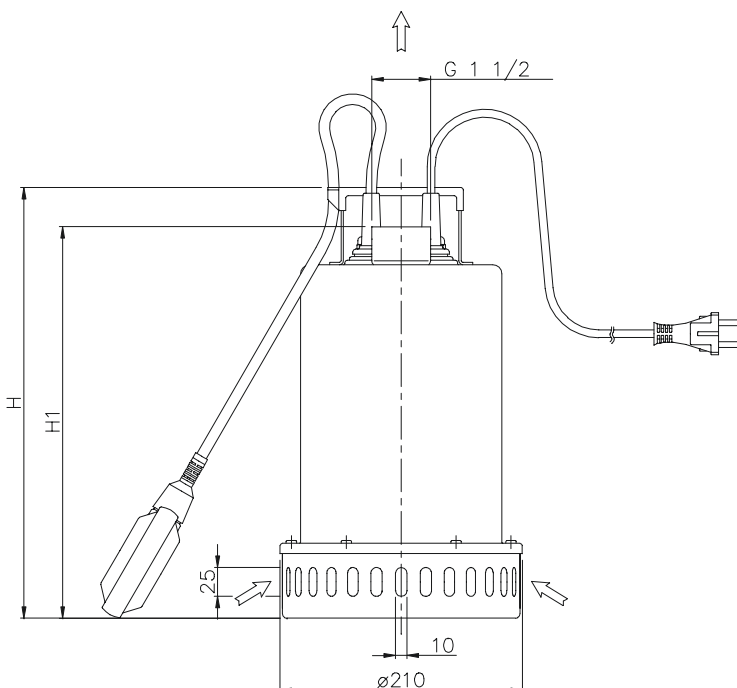
- Cable. 10 m con enchufe tipo Shuko.
- Con tensión monofásica disponible versiones manual o automática.

DATOS TÉCNICOS

- Motor asíncrono, 2 polos
- Aislamiento Clase F
- Protección IP68
- Monofásica 230V ± 10% 50 Hz
- Trifásica 400V ± 10% 50Hz
- Condensador y protección termoamperimétrica de rearme automático incorporados (monofásica)
- Descarga: DNM 1"1/2

TABLA DE DIMENSIONES

Modelo	(mm)		Peso Kg
	H	H1	
BEST 2	352	315	12
BEST 3	352	315	12,7
BEST 4	377	340	138
BEST 5	377	340	13,5



CURVAS DE CARACTERÍSTICAS (según ISO 9906 / 2)

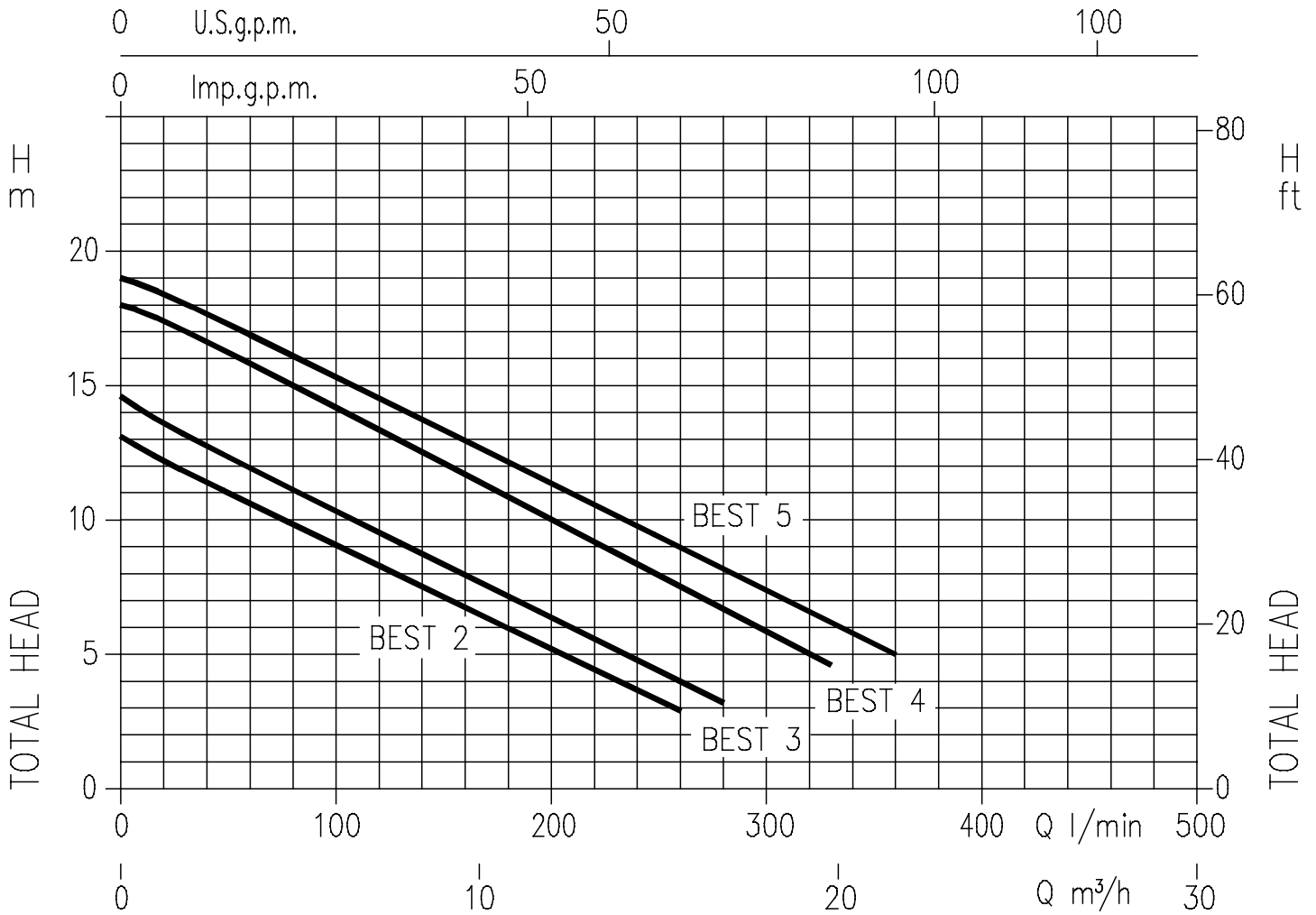


TABLA DE CARACTERÍSTICAS

Modelo		kW	CV	Condensador		Intensidad absorbida (A)		l/min m³/h	Q=Caudal							
Monofásica 230V 50Hz	Trifásica 400V 50Hz			µF	Vc	1~	3~		20	80	120	170	260	280	330	360
BEST 2 M	BEST 2	0,55	0,75	16	450	4,4	2,0	1,2	4,8	7,2	10,2	15,6	16,8	19,8	21,6	
BEST 3 M	BEST 3	0,75	1	20	450	5,6	2,4	12,2	9,8	8,3	6,3	2,9	-	-	-	
BEST 4 M	BEST 4	1,1	1,5	31,5	450	7,3	3,0	13,6	11,1	9,5	7,6	4	3,2	-	-	
-	BEST 5	1,5	2	-	-	-	3,3	17,4	15	13,4	11,3	7,5	6,7	4,6	-	
								H=Altura manométrica total en m								
								18,4	16,1	14,5	12,5	9	8	6	5	