

Electrobomba autoaspirante construida en Acero Inoxidable AISI 304 particularmente adecuada para el abastecimiento de agua potable, presurización doméstica, pequeños riegos de jardín, lavado de vehículos, vaciado-llenado de fuentes, piscinas y depósitos, incorporada a diferentes tipos de maquinaria industrial.



PRESTACIONES

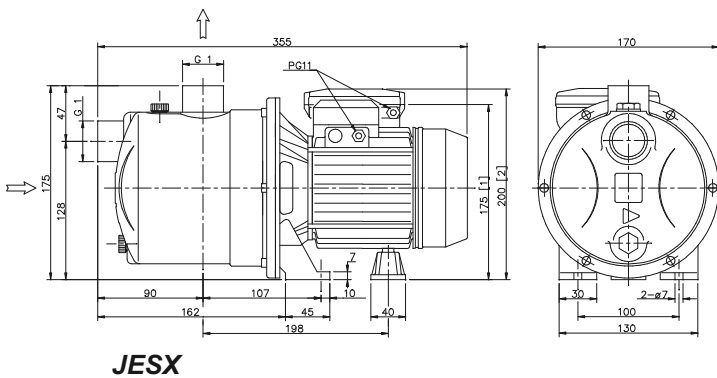
- Presión máx. de trabajo: 6 bar.
- Temperatura máx. del líquido vehiculado: 35°C según EN 60335-2-41 para usos domésticos. 60°C para otras aplicaciones.
- Auto aspiración hasta 8 m de profundidad, disminuyendo el caudal con el aumento de la profundidad de aspiración.

MATERIALES

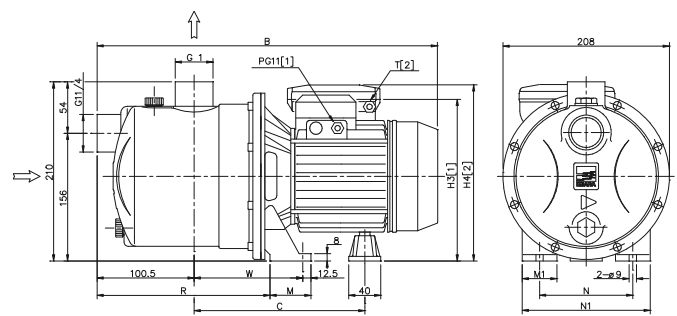
- Cuerpo de bomba y base portacierre: AISI 304
- Eje motor: AISI 303
- Impulsor: AISI 304 (modelo JEX)
Tecnopolímero (modelo JESX)
- Cierre mecánico: Carbón / Cerámica / NBR

DATOS TÉCNICOS

- Motor asíncrono, 2 polos y ventilación forzada.
- Aislamiento Clase F
- Protección IP44 (JES), IP 54 (JE)
- Monofásica 230V ± 10% 50 Hz
Trifásica 230/400V ± 10% 50 Hz
- Condensador y protección termoamperimétrica de rearme automático incorporados (monofásica)
- DNA: 1" (JESX) 1 1/4" (JEX)
- DNM: 1"



JESX



JEX

[1] : 3 -
[2] : 1 -

TABLA DE DIMENSIONES

Modelo		Dimensiones (mm)										Peso Kg	
		B	C	H3	H4	M	M1	N	N1	R	T		W
Monofásica	Trifásica												
JEXM 80	JEX 80	417	230	206	215	50	38	120	160	206	PG11	143	10,5
JEXM 100	JEX 100	417	230	206	215	50	38	120	160	206	PG11	143	10,8
JEXM 120	JEX 120	417	230	206	215	50	38	120	160	206	PG11	143	11,5
JEXM 150	JEX 150	445	250	216	240	55	40	140	180	203,5	PG13,5	145,5	14,1

Modelo		Peso Kg
Monofásica	Trifásica	
JESXM 5	JESX 5	5,1
JESXM 6	JESX 6	5,5
JESXM 8	JESX 8	6,1

CURVAS DE CARACTERÍSTICAS (según ISO 9906 / 2)

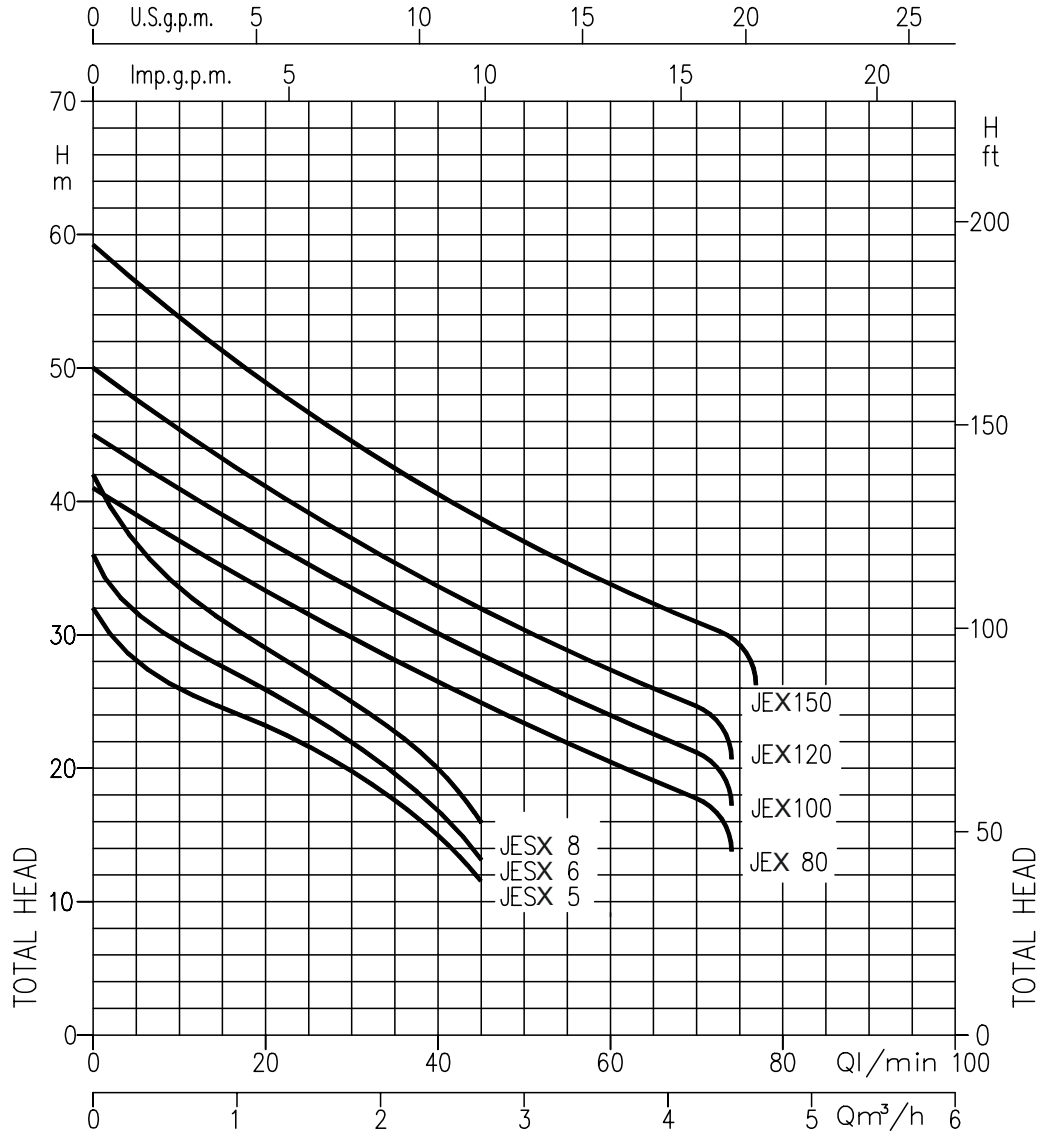


TABLA DE CARACTERÍSTICAS

Modelo		kW	CV	Condensador		Intensidad absorbida (A)			l/min m³/h	Q=Caudal									
Monofásica 230V 50Hz	Trifásica 230/400V 50Hz			µF	V _c	Mono- fásica	Trifásica			5	20	30	40	45	50	60	70	75	
										H=Altura manométrica total en m									
JESXM 5	JESX 5	0,37	0,5	10	450	2,1	1,5	0,85	0,3	1,2	1,8	2,4	2,7	3	3,6	4,2	4,5		
JESXM 6	JESX 6	0,44	0,6	10	450	2,4	1,9	1,1	28	23	20	15	11,5	-	-	-	-		
JESXM 8	JESX 8	0,6	0,8	12,5	450	3,0	2,3	1,3	31,5	26	22	17	13,5	-	-	-	-		
JEXM 80	JEX 80	0,6	0,8	16	450	4,7	3,3	1,9	37	29	25	20	16	-	-	-	-		
JEXM 100	JEX 100	0,75	1	20	450	6,4	4,5	2,6	39	33	29	26,5	25	23,5	20,5	18	-		
JEXM 120	JEX 120	0,88	1,2	20	450	6,7	4,7	2,7	43	37	33,5	30	28	27	24	21	-		
JEXM 150	JEX 150	1,1	1,5	31,5	450	8,0	5,6	3,3	47,5	41	37	34	32	30,5	27,5	24,5	-		
									56	49	44,5	40,5	38,5	37	34	31	29,5		