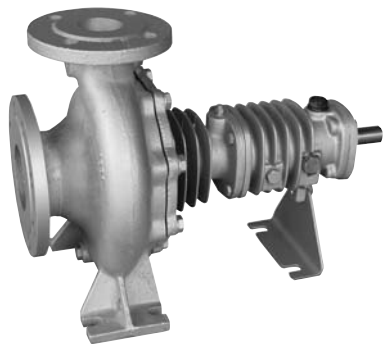
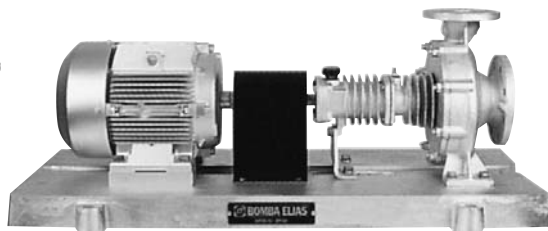


Fluido Térmico DIN 24256

Thermal Fluid DIN 24256



FT - Eje libre
FT - Bare shaft



FT - Sobre bancada
FT - On baseplate

Serie FT

Bombas centrífugas horizontales según **DIN-24256**, especialmente diseñadas para el trasiego de fluidos térmicos a alta temperatura y media presión, sin requerir ningún tipo de refrigeración exterior.

El conjunto motor bomba va montado sobre una bancada rígida que asegura un funcionamiento suave sin vibraciones.

Colocando un acoplamiento con espaciador, puede desmontarse todo el móvil para su mantenimiento, sin mover el cuerpo de bomba, ni el motor.

Construcción estándar: Carcasa en fundición nodular, eje en acero al 13% de cromo y rodete en fundición gris. Bajo demanda se pueden suministrar en otras metalurgias.

Límites de empleo:

Caudal: De 2 a 200 m³/h.

Presión: De 4 a 98 m.c.a.

Temperatura máxima: 350°C.

Presión máxima de trabajo: 16 Kg/cm².

FT Series

Horizontal centrifugal pumps **DIN-24256**, specially designed for pumping thermal fluids at high temperature and half pressure, without needing any type of external cooling.

The motor pump group is mounted on a rigid base which assures smooth vibration free operation.

By placing a coupling with spacer, the whole of the mobile parts can be dismantled for maintenance without needing to remove the pump casing nor the motor.

Standard construction: Casing in nodular cast-iron, shaft in 13% chrome steel, and impeller in grey cast-iron. On demand the pumps can be supplied in other metallurgies.

Working limits:

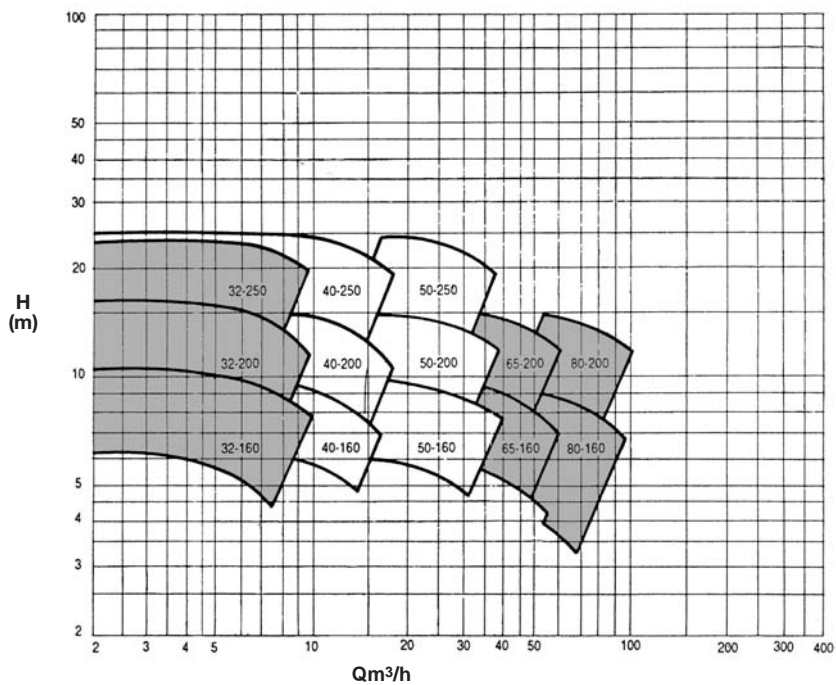
Flow: From 2 to 200 m³/h.

Pressure: From 4 to 98 mts.

Max. temperature: 350°C.

Max. working pressure: 16 Kg/cm².

Características/Characteristics 1450 r.p.m.



Características/Characteristics 2900 r.p.m.

