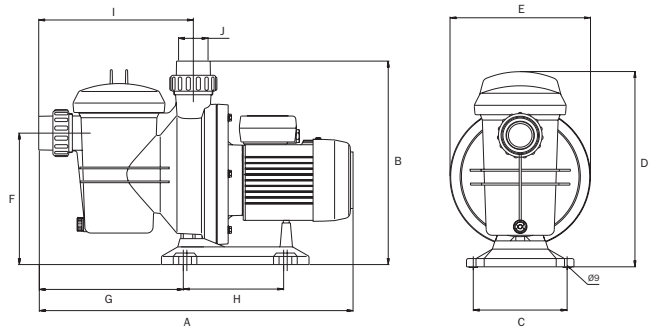
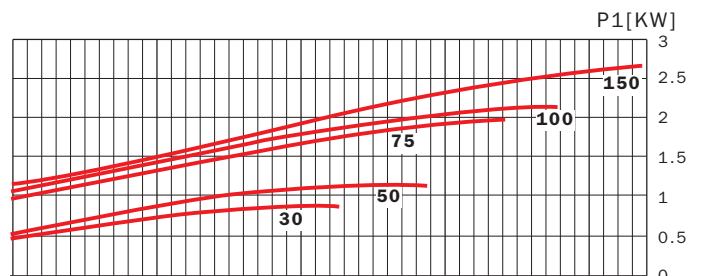
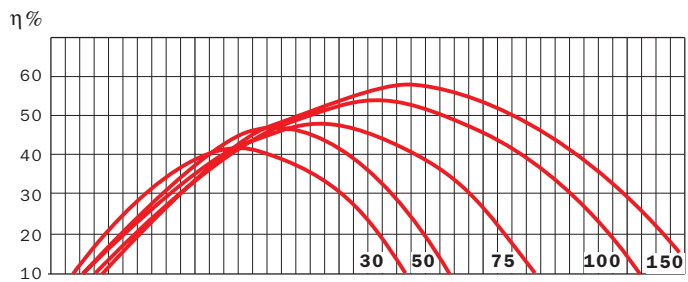
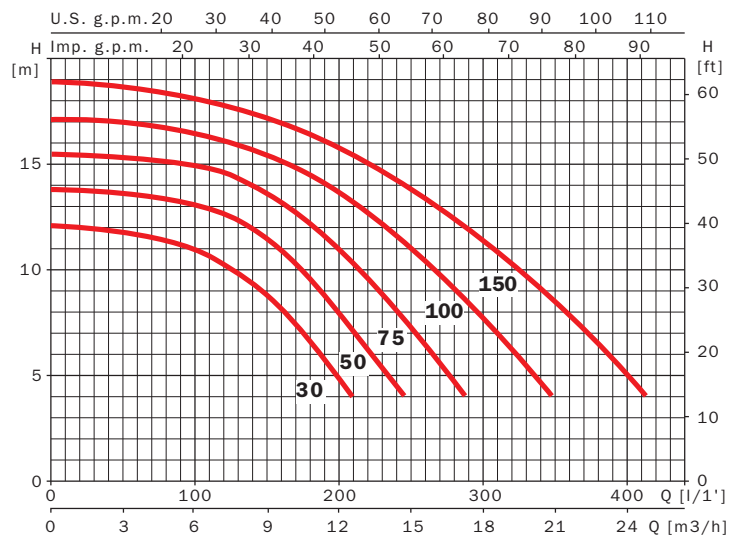


Silen



	A	B	C	D	E	F	G	H	I	J	Kg
Silen 30	532	345	159	330	238	225	244	170	262	50	9.4
Silen 50	532	345	159	330	238	225	244	170	262	50	9.4
Silen 75	532	345	159	330	238	225	244	170	262	50	10.4
Silen 100	532	345	159	330	238	225	244	170	262	50	11.4
Silen 150	553.5	345	159	330	238	225	244	170	262	50	13.6



230 V 50 Hz	230/400 V 50 Hz	A			P1 (kW)		kW	HP	μF	l/min m³/h	40	80	120	160	215	265	290	325	350	400	
		1~ 230 V	230 V	3~ 400 V	1~	3~					2.4	4.8	7.2	9.6	12.9	15.9	17.4	19.5	21	24	
Silen 30 M	Silen 30	3	2,2	1,3	0,7	0,7	0,44	0,6	16		11,7	11,2	10,2	8							
Silen 50 M	Silen 50	3,6	2,4	1,4	0,8	0,8	0,44	0,6	16		13,6	13,2	12,6	10,9	6,7						
Silen 75 M	Silen 75	5,1	3,3	1,9	1,1	1,0	0,55	0,75	16		15,2	15	12,5	13,1	9,9	6					
Silen 100 M	Silen 100	5,8	3,8	2,2	1,2	1,2	0,75	1,0	16		16,9	16,5	16	15	12,9	10	8,4	5,9			
Silen 150 M	Silen 150	7,1	4,8	2,8	1,6	1,6	1,1	1,5	25		18,6	18,2	17,7	16,9	15,1	13	11,9	10	8,4	5,1	