

## MOTOVARIADORES - REDUCTORES DE VIS SIN FIN



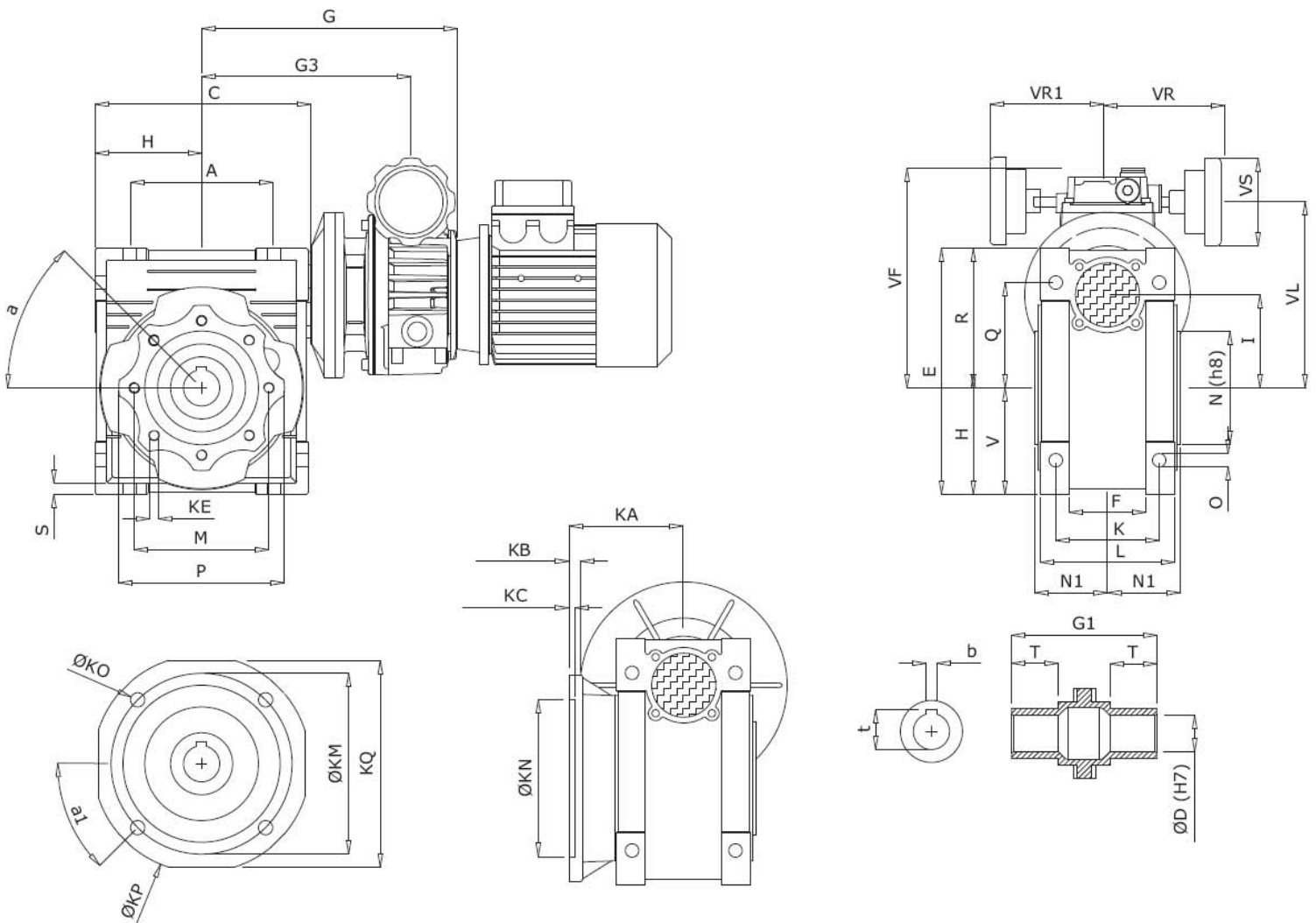
***MOTOR-VARIATORS & WORM GEARBOXES***

**Prestaciones de los motorvariadores - reductores de vis sin fin**  
**Performance of motor-variators & worm gearboxes**

Motor Kw	n2 rpm	i	M2 Nm	Tipo Type
<b>3.0</b> <b>4P</b> n1= 1400	133~27	7.5	160~302	<b>MVB 2.2</b> <b>+ MSF 110</b>
	100~20	10	210~392	
	67~13	15	304~558	
	50~10	20	398~732	
	40~8	25	485~885	
	33~6.7	30	547~956	<b>MVB 2.2</b> <b>+ MSF 130</b>
	25~5	40	711~1030	
	133~27	7.5	160~301	
	100~20	10	211~395	
	67~13	15	307~563	
50~10	20	402~733		
40~8	25	490~885		
33~6.7	30	562~973		
25~5	40	720~1242		
20~4	50	864~1463		

Motor Kw	n2 rpm	i	M2 Nm	Tipo Type
<b>4.0</b>	133~27	7.5	213~402	<b>MVB 4.0</b>
	100~20	10	279~523	
	67~13	15	405~744	
	50~10	20	530~975	
	40~8	25	647~1020	
	133~27	7.5	214~401	
100~20	10	281~527		
67~13	15	410~751		
50~10	20	536~978		
40~8	25	653~1180		
33~6.7	30	749~1298		
25~5	40	960~1650		

**Dimensiones**  
**Overall dimensions**

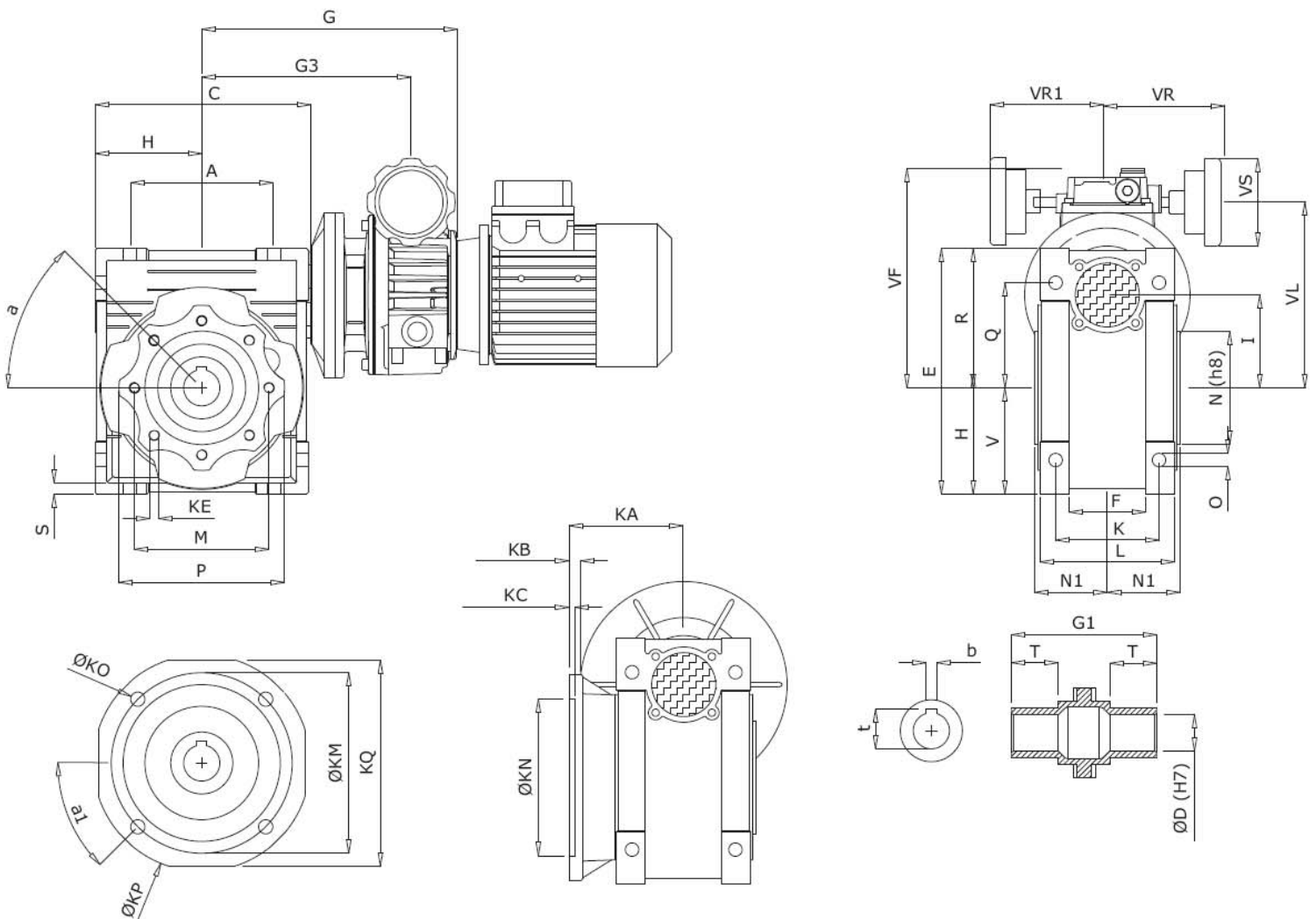


**Prestaciones de los motorvariadores - reductores de vis sin fin**  
**Performance of motor-variators & worm gearboxes**

Motor Kw	n2 rpm	i	M2 Nm	Tipo Type
<b>3.0</b> 4P n1= 1400	133~27	7.5	160~302	<b>MVB 2.2</b> + <b>MSF 110</b>
	100~20	10	210~392	
	67~13	15	304~558	
	50~10	20	398~732	
	40~8	25	485~885	
	33~6.7	30	547~956	
	25~5	40	711~1030	
	133~27	7.5	160~301	<b>MVB 2.2</b> + <b>MSF 130</b>
	100~20	10	211~395	
	67~13	15	307~563	
	50~10	20	402~733	
	40~8	25	490~885	
	33~6.7	30	562~973	
	25~5	40	720~1242	
20~4	50	864~1463		

Motor Kw	n2 rpm	i	M2 Nm	Tipo Type	
<b>4.0</b>	133~27	7.5	213~402	<b>MVB 4.0</b>	
	100~20	10	279~523		
	67~13	15	405~744		
	50~10	20	530~975		
	40~8	25	647~1020		
	133~27	7.5	214~401		<b>MVB 4.0</b>
	100~20	10	281~527		
67~13	15	410~751			
50~10	20	536~978			
40~8	25	653~1180			
33~6.7	30	749~1298			
25~5	40	960~1650			

**Dimensiones**  
**Overall dimensions**



## Dimensiones Overall dimensions

Tamaño Size		a	a1	A	K	KC	KE	KM	KN	KO	M	N	N1	O	Q	S	V	b	D	t	T
MVB 018	MSF 040	45°	45°	70	60	4	M6x8	87	60	9 (4)	75	60	36,5	6,5	55	6,5	35	6	18	20,8	26
MVB 018	MSF 050	45°	45°	80	70	5	M8x10	90	110	11 (4)	85	70	43,5	8,5	64	7	40	8	25	28,3	30
MVB 037																					
MVB 037	MSF 063	45°	45°	100	85	6	M8X14	150	115	11 (4)	95	80	53	8,5	80	8	50	8	25	28,3	36
MVB 075																					
MVB 037	MSF 075	45°	45°	120	90	6	M8X14	165	130	14 (4)	115	95	57	11	93	10	60	8	28	31,3	40
MVB 075																					
MVB 1.5																					
MVB 075	MSF 090	45°	45°	140	100	6	M10X18	175	152	14 (4)	130	110	67	13	102	11	70	10	35	38,3	45
MVB 1.5																					
MVB 1.5	MSF 110	45°	45°	170	115	6	M10X18	230	170	14 (8)	165	130	74	14	125	14	85	12	42	45,3	50
MVB 2.2																					
MVB 4.0																					
MVB 1.5	MSF 130	45°	22,5°	200	120	6	M12X21	255	180	16 (8)	215	180	81	16	140	15	100	14	45	48,8	60
MVB 2.2																					
MVB 4.0																					

Tamaño Size		C	E	F	G	G1	G3	H	I	KA	KB	KP	KQ	L	P	R	VF	VL	VS	VR	VR1
MVB 018	MSF 040	100	121,5	43	183	78	135	50	40	67	7	110	95	71	87	71,5	151	118	85	110	110
MVB 018	MSF 050	120	144	49	193	92	145	60	50	90	9	125	110	85	100	84	161	128	85	110	110
MVB 037					190		154										173	140	85	110	110
MVB 037	MSF 063	144	174	67	205	112	169	72	63	82	10	180	142	103	110	102	186	153	85	110	110
MVB 075					234		181										203	170	110	120	120
MVB 037	MSF 075	172	205	72	223	120	187	86	75	111	13	200	170	112	140	119	198	165	85	110	110
MVB 075					252		198										215	182	110	120	120
MVB 1.5					301		228										219	197	110	150	-
MVB 075	MSF 090	208	238	74	269	140	215	103	90	111	13	210	200	130	160	135	230	197	110	120	120
MVB 1.5					318		245										234	212	110	150	-
MVB 1.5	MSF 110	252,5	295	-	348	155	275	128	110	131	15	280	260	144	200	168	254	232	110	150	-
MVB 2.2					368		291										298	260	110	160	-
MVB 4.0					368		291										298	260	110	160	-
MVB 1.5	MSF 130	292,5	335	-	368	170	295	148	130	140	15	320	290	155	250	188	274	252	110	150	-
MVB 2.2					388		311										318	280	110	160	-
MVB 4.0					388		311										318	280	110	160	-