

Bombas centrífugas multicelulares verticales, completamente silenciosas, suministradas con bridas.**Materiales:**

Cuerpo bomba y rodetes en acero inoxidable AISI 304.
Eje motor en acero inoxidable AISI 420.
Difusores en policarbonato con carga de fibra de vidrio.
Bridas, soportes aspiración e impulsión en acero gris de fundición.
Sello mecánico en grafito y alumina.
Carcasa motor en aluminio L-2521.

Motor:

Asincrónico, dos polos.
Protección IP 44.
Aislamiento clase F.
Servicio continuo.
Versión monofásica con protección térmica incorporada.

Pompe centrifughe multicellulari verticali completamente silenziose. Fornite con flange.**Materiali:**

Corpo pompa e girante d'acciaio inossidabile AISI 304.
Albero motore d'acciaio inossidabile AISI 420.
Diffusore di policarbonato rinforzato con fibra di vetro.
Flange, supporti aspirazione e mandata di ghisa grigia.
Tenuta meccanica di grafito e allumina.
Camicia motore d'alluminio L-2521.

Bombas centrífugas multicelulares verticais, perfeitamente silênciosas. Fornecidas com flanges.**Materiais:**

Corpo da bomba e impulsores em aço inox. AISI 304.
Veio do motor em aço inox. AISI 420.
Difusores em policarbonato reforçado com fibra de vidro.
Flanges, tampas de aspiração e compressão em ferro fundido.
Retentores mecânicos em grafito e alumina.
Camisa do motor em alumínio L-2521.

Motor:

Asincronico, dois pólos.
Proteção IP 44.
Isolamento classe F.
Serviço contínuo.
Versão monofásica com proteção térmica incorporada.

Motore:

Asincrono, due poli.
Protezione IP 44.
Isolamento classe F.
Servizio continuo.
Versione monofase con protezione termica incorporata.

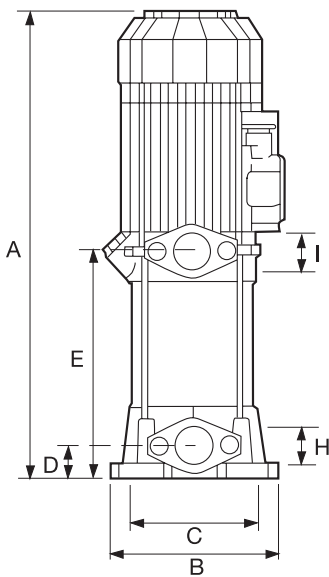
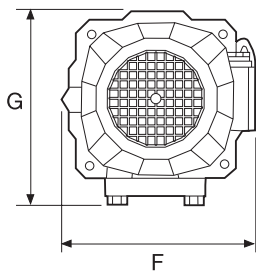
Aplicaciones:
Riego por aspersión, conjuntos hidroneumáticos de presión e instalaciones industriales.

Applicazione:
Irrigazione, impianti idropneumatici e applicazioni industriali.

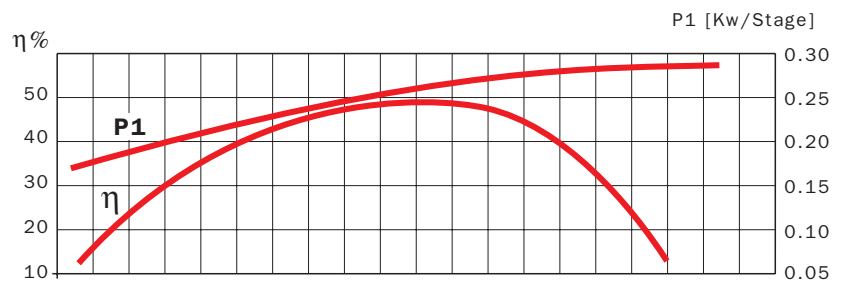
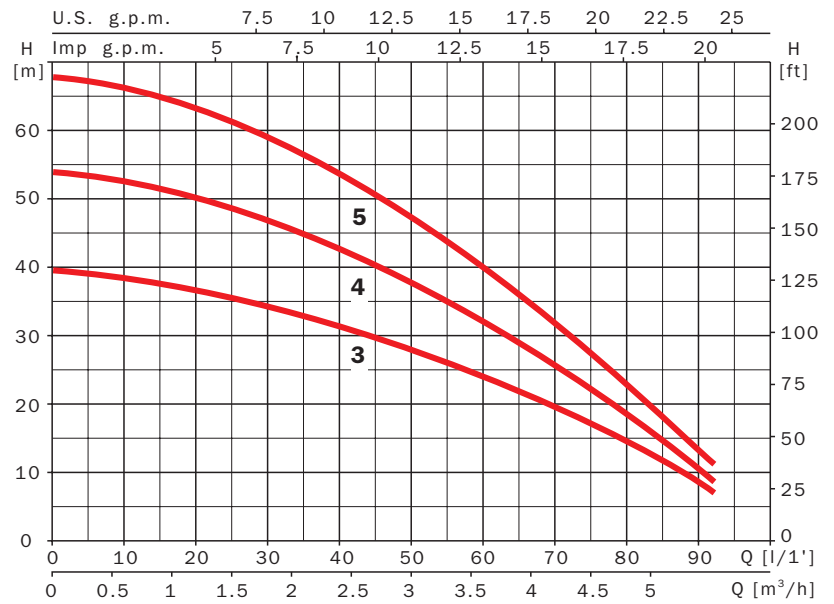
Aplicações:
Regas por aspersão, pressurização e instalações industriais.



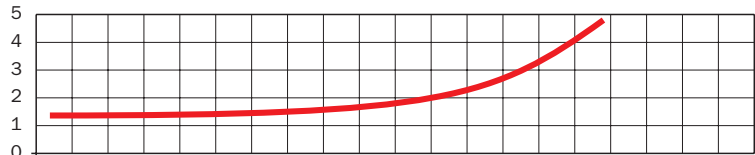
Multi20



	A	B	C	D	E	F	G	H	I	Kg
Multi20 3	398	170	125	42	182	180	204	1 ^{1/4"}	1 ^{1/4"}	14
Multi20 4	422	170	125	42	205	180	204	1 ^{1/4"}	1 ^{1/4"}	15
Multi20 5	441	170	125	42	225	180	204	1 ^{1/4"}	1 ^{1/4"}	16



N.P.S.H. [m]



220 V 50 Hz	220/400 V 50 Hz	A			P1 (kW)		kW	HP	μF	l/1'	8	17	25	33	42	58	75	92
		1~ 230 V	3~ 230 V	400 V	1~	3~												
Multi20 3M	Multi20 3	4,5	3,2	1,9	1,0	0,9	0,55	0,75	16		38,2	38	35,7	33,5	31	25	17	7,2
Multi20 4M	Multi20 4	5,8	3,9	2,3	1,2	1,1	0,75	1	16		52,7	51	48,2	45,8	42	33	22	9
Multi20 5M	Multi20 5	6,4	4,2	2,5	1,4	1,3	0,9	1,25	16		66,5	64	61,2	57,5	52,5	41	27	12