

**Bombas centrífugas multicelulares verticales, completamente silenciosas, suministradas con bridas.**

**Materiales:**

Cuerpo bomba y rodetes en acero inoxidable AISI 304.  
Eje motor en acero inoxidable AISI 420.  
Multi35 N 8, 35 10 en acero inox. AISI 303 y en acero F114.  
Difusores en policarbonato con carga de fibra de vidrio.  
Bridas, soportes aspiración e impulsión en acero gris de fundición.  
Cierre mecánico en grafito y alumina.  
Carcasa motor en aluminio L-2521.

**Motor:**

Asincrónico, dos polos.  
Protección IP 44.  
Aislamiento clase F.  
Servicio continuo.  
Versión monofásica hasta 1 HP con protección térmica incorporada.

**Pompe centrifughe multicellulari verticali completamente silenziose. Fornite con flange.**

**Materiali:**

Corpo pompa e girante d'acciaio inossidabile AISI 304.  
Albero motore d'acciaio inossidabile AISI 420. Multi35 N 8, 35 10, d'acciaio inoss. AISI 303 e ghisa F114.  
Diffusore di policarbonato rinforzato con fibra di vetro.  
Flange, supporti aspirazione e mandata di ghisa grigia.  
Tenuta meccanica di grafito e allumina.  
Camicia motore d'alluminio L-2521.

**Bombas centrífugas multicelulares verticais, perfeitamente silênciosas. Fornecidas com flanges.**

**Materiais:**

Corpo da bomba e impulsores em aço inox. AISI 304.  
Veio do motor em aço inox. AISI 420.  
Multi35 N 8, 35 10, em aço inox. AISI 303 e ferro F114.  
Difusores em polycarbonato reforçado com fibra de vidro.  
Flanges, tampas de aspiração e compressão em ferro fundido.  
Retentores mecanicos em grafite e alumina.  
Camisa do motor em alumínio L-2521.

**Motor:**

Asincronico, dois pólos.  
Proteção IP 44.  
Isolamento classe F.  
Serviço contínuo.  
Versão monofásica até 1 HP com proteção térmica incorporada.

**Motore:**

Asincrono, due poli.  
Protezione IP 44.  
Isolamento classe F.  
Servizio continuo.  
Versione monofase fino 1 HP con protezione termica incorporata.

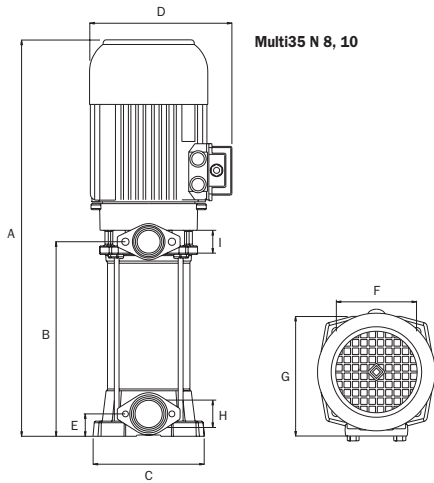
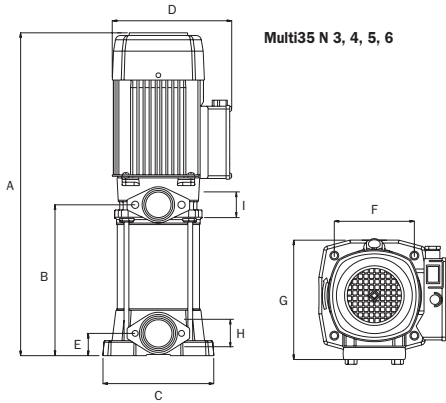
Aplicaciones:  
**Riego por aspersión, conjuntos hidroneumáticos de presión e instalaciones industriales.**

Applicazione:  
**Irrigazione, impianti idropneumatici e applicazioni industriali.**

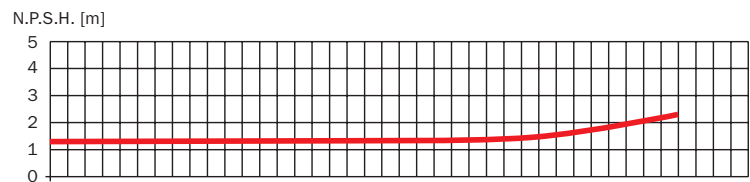
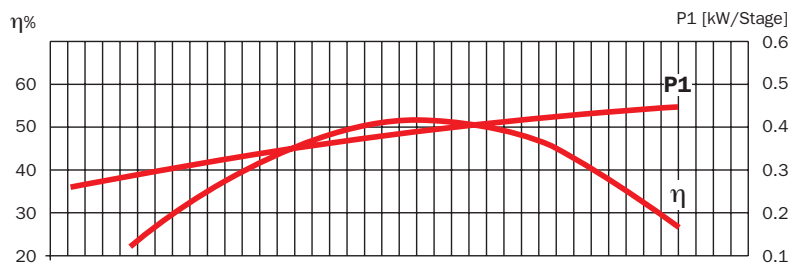
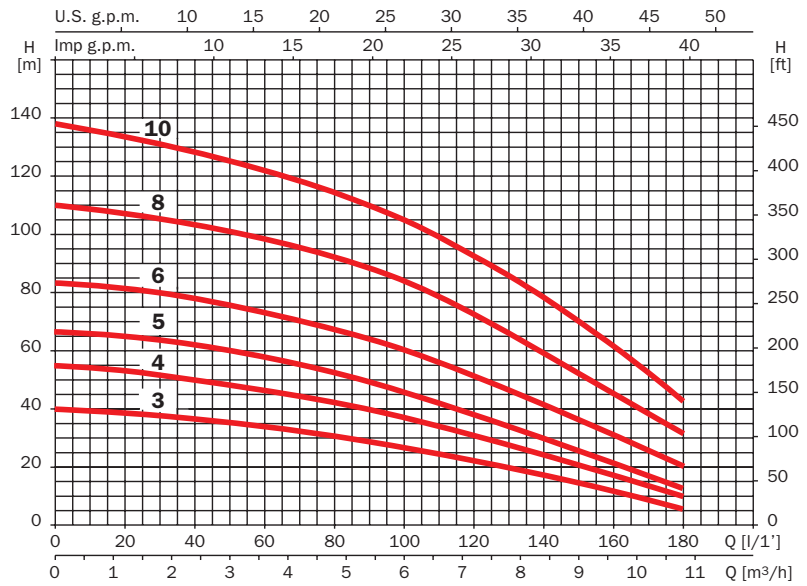
Aplicações:  
**Regas por aspersão, pressorização e instalações industriais.**



# Multi35 N



	A	B	C	D	E	F	G	H	I	Kg
<b>Multi35 3 N</b>	487	201,5	184	203	37	133	201	1 <sup>1/2"</sup>	1 <sup>1/4"</sup>	20,2/20
<b>Multi35 4 N</b>	511,5	226	184	203	37	133	201	1 <sup>1/2"</sup>	1 <sup>3/4"</sup>	22,4/20,4
<b>Multi35 5 N</b>	536	250,5	184	203	37	133	201	1 <sup>1/2"</sup>	1 <sup>3/4"</sup>	25,1/22,7
<b>Multi35 6 N</b>	561	275	184	203	37	133	201	1 <sup>1/2"</sup>	1 <sup>3/4"</sup>	25,7
<b>Multi35 8 N</b>	657,5	323	184	233	37	133	201	1 <sup>1/2"</sup>	1 <sup>3/4"</sup>	32,6
<b>Multi35 10 N</b>	707,5	373	184	233	37	133	201	1 <sup>1/2"</sup>	1 <sup>3/4"</sup>	39,4



230 V 50 Hz	230/400 V 50 Hz	A			P1 (kW)		kW	HP	μF	l/1' m³/h	17	33	50	75	100	125	150	175
		1~ 230 V	3~ 230 V	3~ 400 V	1~	3~					1	2	3	4.5	6	7.5	9	10.5
<b>Multi35 3M N</b>	<b>Multi35 3 N</b>	6.7	4.5	2.6	1.5	1.4	0.75	1	25		39	37.5	35.5	31.5	27	21	15	7
<b>Multi35 4M N</b>	<b>Multi35 4 N</b>	8.4	5.3	3.1	1.8	1.8	1.1	1.5	25		54	51	48	44	37	29.5	21	11.8
<b>Multi35 5M</b>	<b>Multi35 5 N</b>	10.2	6.9	4	2.3	2.2	1.5	2	30		65.4	63.5	60	54.5	46	36	26.2	15
	<b>Multi35 6 N</b>		8.3	4.8		2.7	2	3			82	79.5	76	69	61	49	36.7	23
	<b>Multi35 8 N</b>		11.9	6.5		3.6	3	4			108	105	101	93	85	70	53	35
	<b>Multi35 10 N</b>		15.4	8.9		4.9	4	5.5			134	130	125	117	105	90	70	47