

Bombas centrífugas multicelulares verticales, monobloc, completamente silenciosas. Suministradas con bridas.

Materiales:

Tubo envolvente, impulsores y soporte sello en acero inoxidable AISI 304.
Eje motor en acero inoxidable AISI 303.
Difusores en PPO con carga de fibra de vidrio.
Bridas, soportes aspiración e impulsión en acero inoxidable AISI 304.
Cierre mecánico en grafito/carburo de silicio.
Carcasa motor en aluminio L-2521.
Juntas en NBR/EPDM.

Motor:

Asincrónico, dos polos.
Protección IP 55.
Aislamiento clase F.
Servicio continuo.

Quiet running monobloc vertical multi-stage centrifugal pumps, supplied with flanges.

Materials:

Outer casing, impellers and seal mounting in stainless steel AISI 304.
Motor shaft in stainless steel AISI 303.
Diffusers in PPO with fiber glass load.
Flanges, suction and discharge mountings in stainless steel AISI 304.
Mechanical seal in graphite/silicon carbide.
Motor housing in aluminium L-2521.
O'rings in NBR/EPDM.

Motor:

Asynchronous, two poles.
IP 55 protection.
Class F insulation.
Continuous operation.

Aplicaciones:

Riego por aspersión y conjuntos hidroneumáticos de presión en instalaciones domésticas.

Applications:

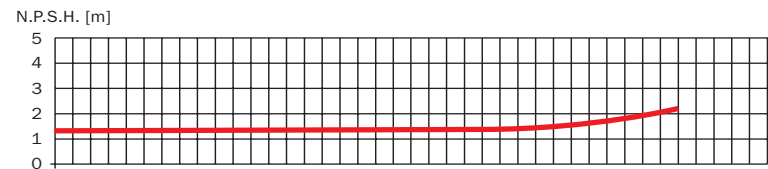
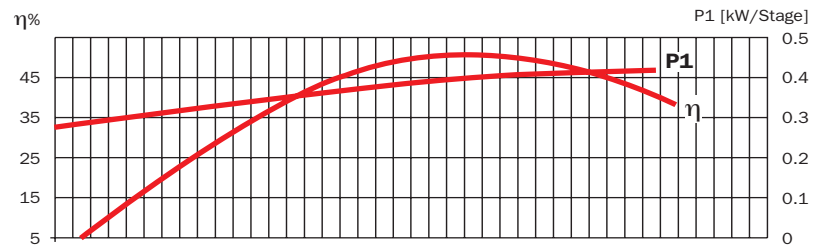
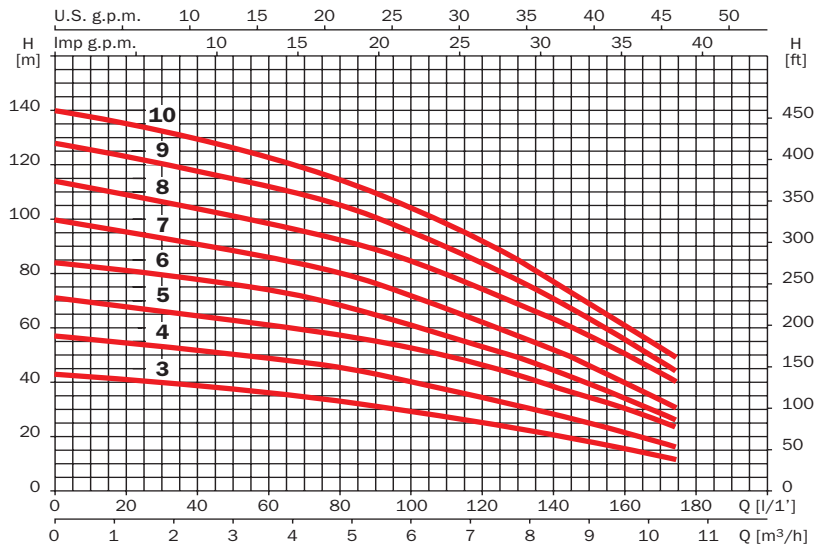
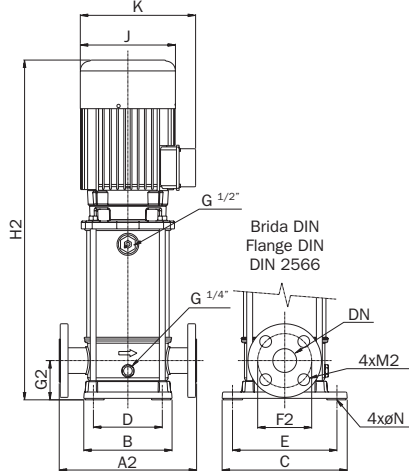
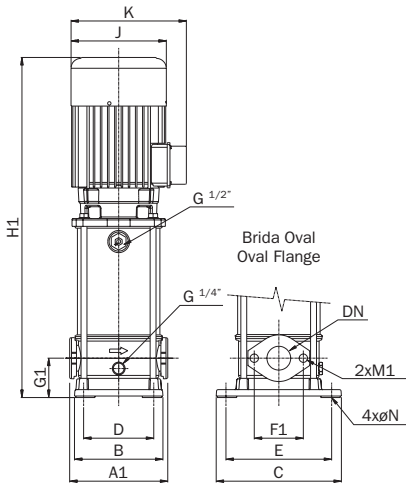
Spray irrigation systems and hydropneumatic sets in domestic installations.



Multinox 35

	A1	A2	B	C	D	E	F1	F2	G1	G2	H1	H2	J	K	DN	M1	M2	ØN	(*)	Kg
Multinox 35 3	200	-	180	255	130	215	100	-	80	-	531	-	156	200	40	M12x30	-	13	IEC 80	26,9
Multinox 35 3M	200	-	180	255	130	215	100	-	80	-	531	-	156	230	40	M12x30	-	13	IEC 80	28,8
Multinox 35 4	200	-	180	255	130	215	100	-	80	-	556	-	156	200	40	M12x30	-	13	IEC 80	29,3
Multinox 35 4M	200	-	180	255	130	215	100	-	80	-	598	-	176	250	40	M12x30	-	13	IEC 90	33,2
Multinox 35 5	200	-	180	255	130	215	100	-	80	-	623	-	176	215	40	M12x30	-	13	IEC 90	33,6
Multinox 35 6	200	-	180	255	130	215	100	-	80	-	647	-	176	215	40	M12x30	-	13	IEC 90	36,4
Multinox 35 7	-	280	180	255	130	215	-	110	-	80	-	672	176	215	40	-	M16x60	13	IEC 90	37,2
Multinox 35 8	-	280	180	255	130	215	-	110	-	80	-	726	194	235	40	-	M16x60	13	IEC 100	41,8
Multinox 35 9	-	280	180	255	130	215	-	110	-	80	-	751	194	235	40	-	M16x60	13	IEC 100	45,4
Multinox 35 10	-	280	180	255	130	215	-	110	-	80	-	775	194	235	40	-	M16x60	13	IEC 100	46,2

(*) Motor / Motor



220 V 50 Hz	220/400 V 50 Hz	A			P1 (kW)		kW	HP	µF	l/1'	Q [m³/h]							
		1~ 230 V	230 V	3~ 400 V	1~	3~					0,6	1,8	3	4,8	6	7,8	9	10,2
Multinox 35 3M	Multinox 35 3	7	4.5	2.6	1.5	1.4	1.1	1.5	25		42	40	38	33	29	23	18	13
Multinox 35 4M	Multinox 35 4	9	3.7	3.7	2	1.8	1.5	2	40		56	54	50	45	40	31	25	17
	Multinox 35 5		8	4.6		2.4	2	3			70	66	63	57	53	43	35	25
	Multinox 35 6		8	4.6		2.7	2	3			83	80	76	68	61	49	40	28
	Multinox 35 7		8.6	5		3	2	3			97	93	88	80	72	57	46	33
	Multinox 35 8		11.2	6.5		3.8	3	4			112	106	101	92	85	69	57	43
	Multinox 35 9		14.5	8.4		4.3	4	5.5			125	120	115	105	95	77	63	47
	Multinox 35 10		15.4	8.9		4.6	4	5.5			138	132	126	115	104	85	69	53