

Bombas centrífugas multicelulares verticales, monobloc, completamente silenciosas. Suministradas con bridas.

Materiales:

Tubo envolvente, impulsores y soporte sello en acero inoxidable AISI 304.
Eje motor en acero inoxidable AISI 303.
Difusores en PPO con carga de fibra de vidrio.
Bridas, soportes aspiración e impulsión en acero inoxidable AISI 304.
Cierre mecánico en grafito/carburo de silicio.
Carcasa motor en aluminio L-2521.
Juntas en NBR/EPDM.

Motor:

Asincrónico, dos polos.
Protección IP 55.
Aislamiento clase F.
Servicio continuo.

Quiet running monobloc vertical multi-stage centrifugal pumps, supplied with flanges.

Materials:

Outer casing, impellers and seal mounting in stainless steel AISI 304.
Motor shaft in stainless steel AISI 303.
Diffusers in PPO with fiber glass load.
Flanges, suction and discharge mountings in stainless steel AISI 304.
Mechanical seal in graphite/silicon carbide.
Motor housing in aluminium L-2521.
O'rings in NBR/EPDM.

Motor:

Asynchronous, two poles.
IP 55 protection.
Class F insulation.
Continuous operation.

Aplicaciones:

Riego por aspersión y conjuntos hidroneumáticos de presión en instalaciones domésticas.

Applications:

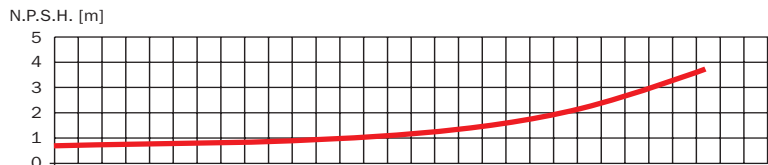
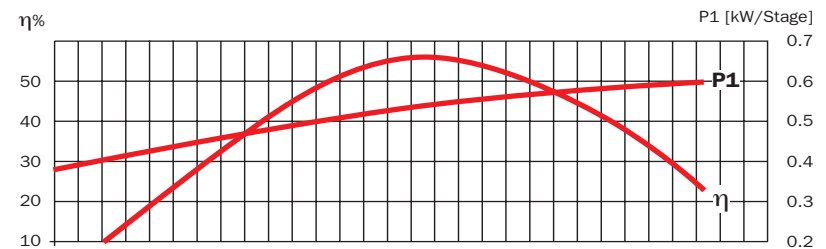
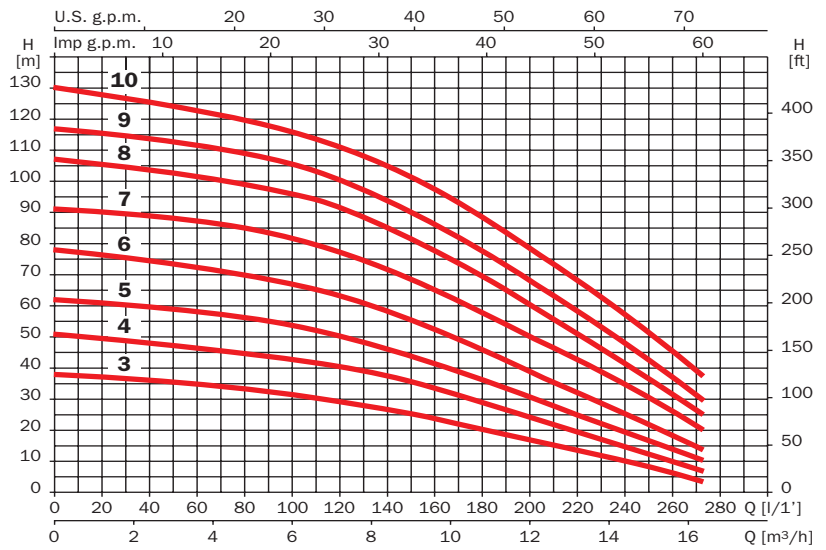
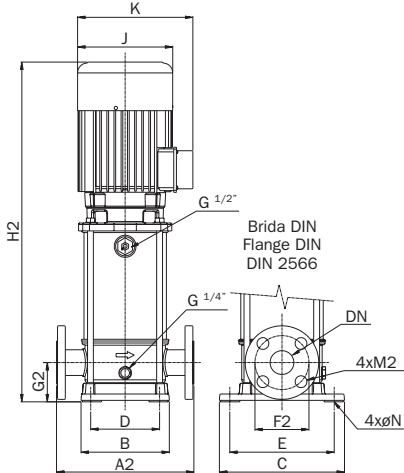
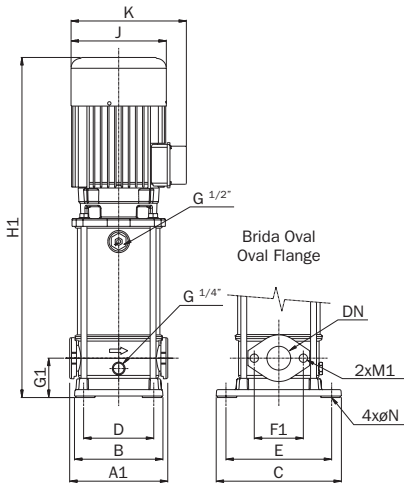
Spray irrigation systems and hydropneumatic sets in domestic installations.



Multinox 45

	A1	A2	B	C	D	E	F1	F2	G1	G2	H1	H2	J	K	DN	M1	M2	ØN	(*)	Kg
Multinox 45 3	200	-	180	255	130	215	100	-	80	-	550	-	156	200	40	M12x35	-	13	IEC 80	29
Multinox 45 3M	200	-	180	255	130	215	100	-	80	-	550	-	156	230	40	M12x35	-	13	IEC 80	29
Multinox 45 4	200	-	180	255	130	215	100	-	80	-	623	-	176	215	40	M12x35	-	13	IEC 90	33,4
Multinox 45 4M	200	-	180	255	130	215	100	-	80	-	623	-	176	250	40	M12x35	-	13	IEC 90	33,4
Multinox 45 5	200	-	180	255	130	215	100	-	80	-	654	-	176	215	40	M12x35	-	13	IEC 90	34,6
Multinox 45 6	200	-	180	255	130	215	100	-	80	-	715	-	194	235	40	M12x35	-	13	IEC 100	39,2
Multinox 45 7	-	280	180	255	130	215	-	110	-	80	-	746	194	235	40	-	M16x50	13	IEC 100	45,3
Multinox 45 8	-	280	180	255	130	215	-	110	-	80	-	793	218	255	40	-	M16x50	13	IEC 112	57,5
Multinox 45 9	-	280	180	255	130	215	-	110	-	80	-	824	218	255	40	-	M16x50	13	IEC 112	58,5
Multinox 45 10	-	280	180	255	130	215	-	110	-	80	-	855	218	255	40	-	M16x50	13	IEC 112	60,5

(*) Motor / Motor



220 V 50 Hz	220/400 V 50 Hz	A			P1 (kW)		kW	HP	µF	l/1'	10	40	80	120	160	200	240	270
		1~ 230 V	230 V	3~ 400 V	1~	3~					m³/h	0,6	2,4	4,8	7,2	9,6	12	14,4
Multinox 45 3M	Multinox 45 3	8.4	6.4	3.7	1.9	1.9	1.1	1.5	25		38	36	33	29	24	17	10	4
Multinox 45 4M	Multinox 45 4	10.5	8.1	4.1	2.4	2.4	1.5	2	40		50	48	45	40	33	24	15	7
	Multinox 45 5		8.1	4.1			2.8	2	3		62	60	56	50	41	30	20	11
	Multinox 45 6		11.2	6.5			3.7	3	4		77	75	70	63	52	39	25	15
	Multinox 45 7		14.5	8.4			4.3	4	5.5		91	88	85	77	65	50	35	21
	Multinox 45 8		15	8.7			5.1	5	7.5		106	103	99	92	77	60	41	26
	Multinox 45 9		16.3	9.4			5.6	5	7.5		116	113	109	100	86	68	47	31
	Multinox 45 10		18	10.4			6.2	5	7.5		129	125	120	111	97	78	57	39