

Bombas centrífugas multicelulares verticales, monobloc, completamente silenciosas. Suministradas con bridas.

Materiales:

Tubo envolvente, impulsores y soporte sello en acero inoxidable AISI 304.
Eje motor en acero inoxidable AISI 303.
Difusores en PPO con carga de fibra de vidrio.
Bridas, soportes aspiración e impulsión en acero inoxidable AISI 304.
Cierre mecánico en grafito/carburo de silicio.
Carcasa motor en aluminio L-2521.
Juntas en NBR/EPDM.

Motor:

Asincrónico, dos polos.
Protección IP 55.
Aislamiento clase F.
Servicio continuo.

Quiet running monobloc vertical multi-stage centrifugal pumps, supplied with flanges.

Materials:

Outer casing, impellers and seal mounting in stainless steel AISI 304.
Motor shaft in stainless steel AISI 303.
Diffusers in PPO with fiber glass load.
Flanges, suction and discharge mountings in stainless steel AISI 304.
Mechanical seal in graphite/silicon carbide.
Motor housing in aluminium L-2521.
O'rings in NBR/EPDM.

Motor:

Asynchronous, two poles.
IP 55 protection.
Class F insulation.
Continuous operation.

Aplicaciones:

Riego por aspersión y conjuntos hidroneumáticos de presión en instalaciones domésticas.

Applications:

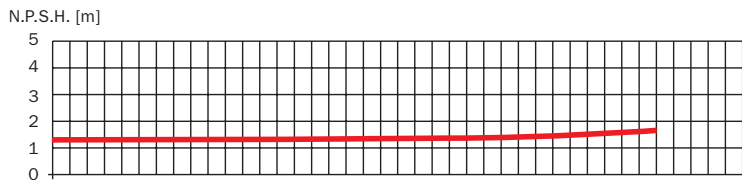
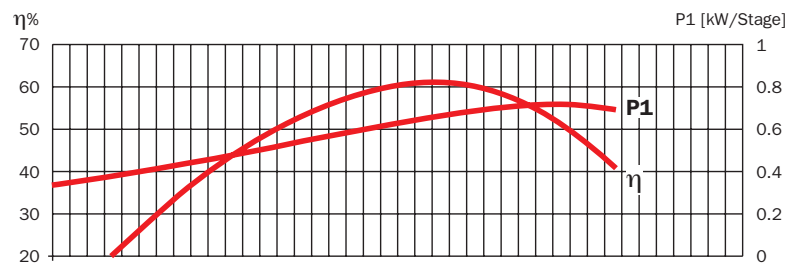
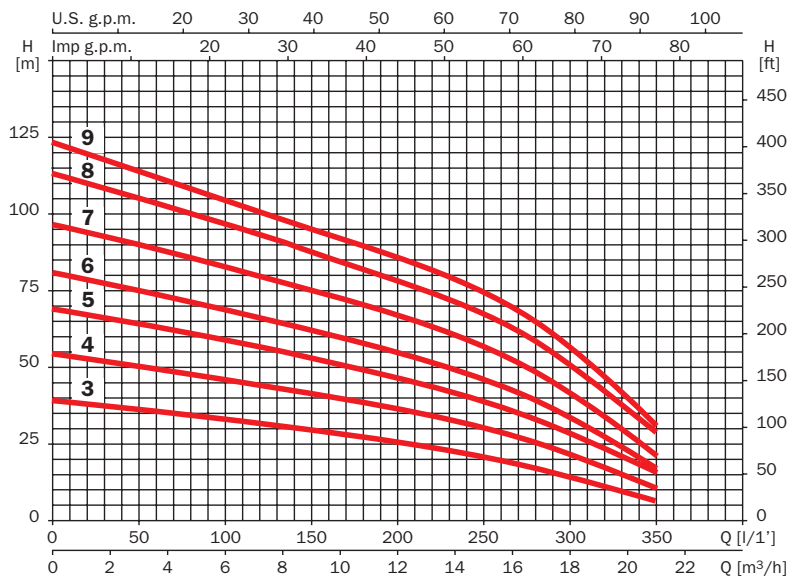
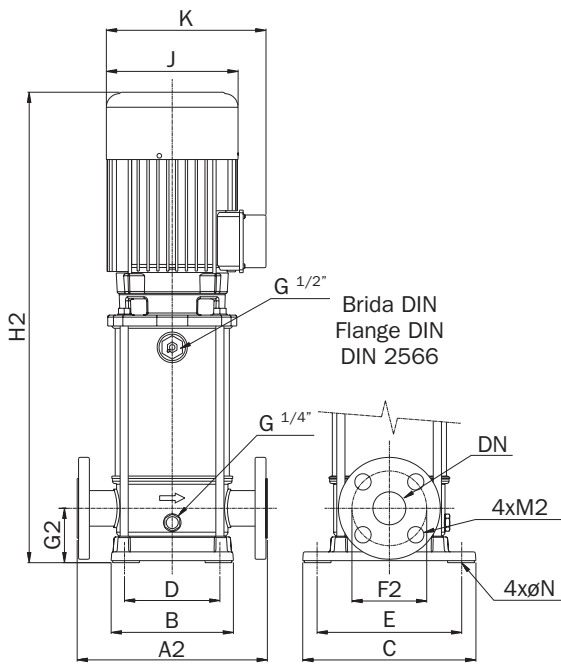
Spray irrigation systems and hydropneumatic sets in domestic installations.



Multinox 55

	A2	B	C	D	E	F2	G2	H2	J	K	DN	M2	ØN	(*)	Kg
Multinox 55 3	300	180	255	130	215	125	90	586	156	200	50	M16x60	13	IEC 80	32
Multinox 55 3M	300	180	255	130	215	125	90	628	176	250	50	M16x60	13	IEC 90	36
Multinox 55 4	300	180	255	130	215	125	90	668	176	215	50	M16x60	13	IEC 90	37
Multinox 55 5	300	180	255	130	215	125	90	737	194	235	50	M16x60	13	IEC 100	43
Multinox 55 6	300	180	255	130	215	125	90	776	194	235	50	M16x60	13	IEC 100	48
Multinox 55 7	300	180	255	130	215	125	90	815	194	235	50	M16x60	13	IEC 100	52
Multinox 55 8	300	180	255	130	215	125	90	872	194	235	50	M16x60	13	IEC 112	63
Multinox 55 9	300	180	255	130	215	125	90	911	218	255	50	M16x60	13	IEC 112	64

(*) Motor / Motor



220 V 50 Hz	220/400 V 50 Hz	A			P1 (kW)		kW	HP	µF	l/1' m³/h	20 1,2	50 3	100 6	150 9	200 12	250 15	300 18	350 21
		1~ 230 V	230 V	3~ 400 V	1~	3~												
Multinox 55 3M	Multinox 55 3	9.8	7	4.1	2.2	2.2	1.5	2	40		38	36	33	30	25	20	14	6
	Multinox 55 4		8	4.6		2.7	2.2	3			53	50	46	41	36	30	21	10
	Multinox 55 5		11.3	6.5		3.6	3	4			67	64	59	53	46	39	23	15
	Multinox 55 6		12.5	7.2		4.1	3	4			79	75	69	62	55	46	28	17
	Multinox 55 7		15.4	8.9		4.9	4	5.5			94	90	82	75	66	56	41	21
	Multinox 55 8		17	9.8		5.8	5.5	7.5			110	105	96	82	78	67	50	28
	Multinox 55 9		18.2	10.5		6.2	5.5	7.5			120	114	104	95	85	74	56	31