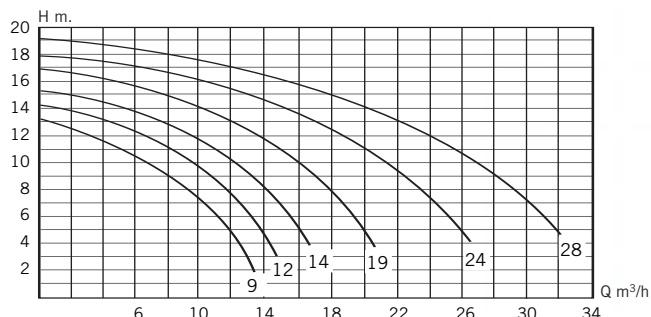




Serie ND - Bomba cetrífuga autosapirante

ND series - Self suction centrifugal pump

Série ND - Pompe centrifuge auto-amorçante



Esta electrobomba es una de las de mayor calidad en su tipo, dentro de nuestro mercado. Miles y miles de unidades vendidas lo acreditan. Su función AUTOASPIRANTE y la fiabilidad de sus rendimientos la hacen indispensable en las modernas instalaciones de piscinas.

TIPO: Autoaspirante.

APLICACIONES: Equipos de filtración para piscinas y limpiafondos.

MATERIALES

Cuerpo: Polipropileno 30% de fibra de vidrio.

Cesto prefiltro: Polipropileno.

Eje: Acero inoxidable AISI 303.

Sello mecánico: Nitrilo - AISI 316.

Rodete: Noryl (con 30% de fibra de vidrio) soldado por ultrasonido.

Motor: 3.000 r.p.m.

Protección: IP55.

Protección térmica: Incluida en las bombas monofásicas.

This electropump is one of those with greatest quality of its type in our market. Thousands and thousands of units sold are proof of this. Its AUTOMATIC SUCTION function and the reliability of its performance make it essential in modern swimming pool installations.

TYPE: Self-priming pump.

FIELDS: Swimming pools. Automatic vacuum cleaners, filtration plants.

MATERIALS

Body: Polypropylene with 30% of fiber glass.

Prefilter basket: Polypropylene.

Shaft: Stainless steel AISI 303.

Mechanical seal: NBR - AISI 316.

Impeller: Noryl (30% Fibre Glass).

Motor: 3.000 r.p.m.

Waterproof: IP55.

Thermal protection: Included in single phase pumps.

Cette électropompe est l'une de celles dont la qualité est la meilleure dans son type, dans notre marché. Des milliers d'unités vendues en sont la preuve. Sa fonction AUTO-ASPIRANTE et la fiabilité de ses rendements la rendent indispensable dans les installations modernes de piscines.

TYPE: Auto-amorçante.

APPLICATION: Piscines, Balais automatiques, groupes de filtration.

MATÉRIELS

Corps de pompe: Polypropylene avec 30% de fibre de verre.

Préfiltre: Polypropylene.

Axe: Acier inoxydable AISI 303.

Garniture étanche: NBR - AISI 316.

Turbine: Noryl (30% FV).

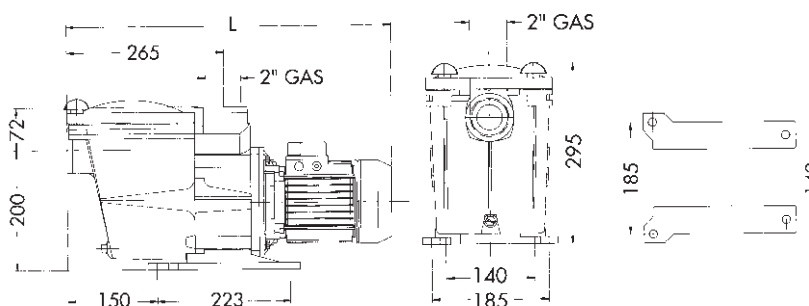
Moteur: 3.000 r.p.m.

Étanchéité: IP55.

Protection thermique: Dans toutes les monophasiques.

Tipo Type	Potencia Power Puissance HP	Cond. Cond. µF	II			Altura Manométrica / Head / Hauteur manométrique (m)								Bocas / Mouths Embouchures		Peso Weight Poids Kg
			230V A	230V A	400V A	4	6	8	10	12	14	16	18	DNA Suction	DNI Drive	
ND-09	0,5	12,5	3,5	-	-	12,6	11,2	9	6,5	3	-	-	-	2"	2"	10,4
ND-12	0,6	14	3,9	2,6	1,5	14,5	13,2	12	9,8	6,2	-	-	-	2"	2"	11,5
ND-14	0,8	20	4,2	2,8	1,6	16,8	15,9	14,2	12,2	9,7	5	-	-	2"	2"	13,65
ND-19	1	20	5,4	3,2	1,8	20,5	19,5	18,1	16,1	13,5	10,1	4,2	-	2"	2"	13,5
ND-24	1,5	31,5	8	5,6	3,2	26,5	25	23,1	21	18,8	15	10	-	2"	2"	17,15
ND-28	2	35	9,8	6,5	3,7	32,5	31,2	29,3	27	24,2	20,8	16	7,5	2"	2"	17

DIMENSIONES ND / ND DIMENSIONS
DIMENSIONS ND



DIMENSIONES EMBALAJE ND
ND PACKAGING DIMENSIONS
DIMENSIONS EMBALLAGE ND

Tipo Type	Dimensiones max. mm Max. dimensions. mm Largo / Length / Longueur
ND-09M	544
ND-12M-T	544
ND-14M-T	544
ND-19M-T	544
ND-24M-T	566
ND-28M-T	566

